

**NEWS
& MORE**

alea

**NE
WS
& MORE**

alea

- 4** Xylo
- 10** Oasi
- 18** Lato
- 28** Quattro
- 32** F65



Xylo è caratterizzato dalla gamba in legno massello con sezione triangolare, che viene innestata in una struttura metallica perimetrale.

Xylo se caractérise par son pied en bois massif à section triangulaire, qui est inséré dans la structure périmétrique métallique.

Xylo features solid wood legs with a triangular section, easily linked to a perimetral metal structure.

Xylo se caracteriza por su pata de madera maciza con una sección triangular, que se inserta en la estructura perimétrica metálica.





Facilità di montaggio e linee essenziali rendono Xylo un prodotto estremamente versatile.

Simple assembly and essential lines make Xylo an extremely versatile product.

L'assemblage facile et les lignes essentielles font de Xylo un produit extrêmement polyvalent.

El fácil montaje y las líneas esenciales hacen de Xylo un producto muy versátil.



gambe + struttura

- gambe in legno massello con sezione triangolare
- struttura in metallo verniciata in finitura epossidica

piani

- piani spessore 18 mm con angoli dritti o stondati, disponibili in melaminico o essenza legno

screen

- bench e scrivanie possono essere attrezzati con screen fissi o mobili in diversi materiali (OSB, melaminico, tessuto)

Xylo dettagli | details | détails | detalles

legs + structure

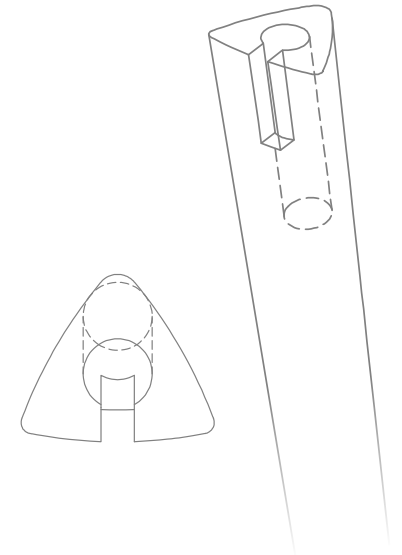
- solid wood legs with triangular section
- metal frame painted with epoxy finish

tops

- 18 mm (11/16") thick tops with straight or rounded corners, available in Italian melamine or wood veneer

screen

- benches and desks can be equipped with fixed or mobile screens available in OSB, Italian melamine, fabric



pieds + structure

- pieds en bois massif avec section triangulaire
- cadre métallique peint en finition époxy

plateaux

- plateaux de 18 mm d'épaisseur avec angles droits ou arrondis, disponibles en mélamine ou en bois

écran

- bench et bureaux peuvent être équipés d'écrans fixes ou mobiles en différents matériaux (OSB, mélamine, tissu)

patas + estructura

- patas de madera maciza con sección triangular
- marco de metal pintado en acabado epoxi

sobres

- sobres de 18 mm de grosor con cantos rectos o redondeados, disponibles en melamina o madera

paneles

- bench y escritorios pueden equiparse con paneles fijos o móviles en varios materiales (OSB, melamina, tejido)



Oasi peculiarity consists in a pair of 8 mm (5/16") thick metal blades painted in epoxy finish which support the desk top. This latter is characterized by the combination of two materials and an epoxy painted aluminium frame.

La peculiarità di Oasi consiste nella coppia di lame in metallo spessore 8 mm verniciato in finitura epossidica che sostengono il piano scrivania. Quest'ultimo è caratterizzato dall'abbinamento di due materiali e da un profilo perimetrale in alluminio verniciato epossidico.



La particularité de Oasi consiste en la paire de lames métalliques de 8 mm d'épaisseur peintes en finition époxy qui soutiennent le bureau. Ce dernier se caractérise par la combinaison de deux matériaux et un cadre périmétrique en aluminium peint époxy.

La peculiaridad de Oasi consiste en el par de hojas de metal de 8 mm de espesor pintadas en acabado epoxi que sostienen la parte superior del escritorio. Este último se caracteriza por la combinación de dos materiales y un marco perimetral en aluminio pintado epoxi.

OASI





La scrivania presenta un doppio pannello frontale da utilizzare per il transito del cablaggio. Disponibile sia la versione con scrivania freestanding che quella con contenitore strutturale laterale.

The desk has a double front panel for cable management. The desk is available freestanding or leaning on a lateral structural unit.

Le bureau dispose d'un double panneau frontal pleine hauteur à utiliser pour la gestion du câblage. Disponible avec un bureau latéral autoportant ou un conteneur latéral.

El escritorio cuenta con un panel frontal doble que se utiliza para alojar el cableado. Disponible tanto con escritorio independiente como con un contenedor estructural lateral.



Oasi dettagli | details | détails | detalles

legs

- structural metal blades painted in epoxy finish
- vertical panels in wood veneer

tops

- combination of two different materials (wood, leather, porcelain tiles, glass)
- 40 mm (1 9/16") overall thickness with painted aluminium edge

credenzas

- wood veneer units
- sides, base and top profile in epoxy painted metal
- 3 compartments 700 mm (27 9/16") wide, of which the two side ones with doors and the central one with a glass shelf

pieds

- lames métalliques structurelles peintes en finition époxy
- panneaux verticaux en bois

plateaux

- combinaison de deux matériaux différents (bois, cuir, grès céramique, verre)
- épaisseur totale de 40 mm avec bord en aluminium peint

credenças

- unités en bois
- côtés, base et profil supérieur en métal peint époxy
- 3 pièces de 700 mm de largeur, dont les deux côtés avec portes et la partie centrale avec étagère en verre

patas

- hojas de metal estructurales pintadas en acabado epoxi
- paneles verticales en madera

sobres

- combinación de dos materiales diferentes (madera, cuero, grés porcelánico, vidrio)
- espesor total de 40 mm con borde en aluminio pintado

credencias

- contenedor de madera
- costados, base y perfil del top superior en metal pintado epoxi
- 3 módulos de 700 mm de ancho, de los cuales los dos laterales con puertas y el central con estantería de vidrio

gambe

- lame strutturali in metallo verniciata in finitura epossidica
- pannelli verticali in essenza di legno

piani

- combinazione di due diversi materiali (essenza di legno, pelle, gres, vetro)
- piani spessore complessivo 40 mm con bordo perimetrale in alluminio verniciato

credenze

- contenitore in legno
- fianchi, zoccolo e profilo del top in metallo verniciato epossidico
- 3 vani di larghezza 700 mm, di cui i due laterali con ante e quello centrale a giorno con mensola in vetro





LA
TO



Lato è sistema di contenitori modulari per custodire gli oggetti personali. Grazie all'ampio range di colori disponibili, si può abbinare a qualsiasi collezione.

Lato est un système de conteneur modulaire pour stocker des objets personnels. Grâce à la large gamme de couleurs disponibles, il peut être combiné avec n'importe quelle collection.

Lato is a modular storage system for personal belonging. Thanks to the wide range of colours available, it can be combined with any Alea collection.

Lato es un sistema modular de contenedores para almacenar artículos personales. Gracias a la amplia gama de colores disponibles, se puede combinar con cualquier colección.







Creare la propria versione di Lato è facile, grazie agli accessori disponibili: foro passacarte, numerazione e varie tipologie di serratura (manuale ed elettronica).

Creating your own version of Lato is easy, thanks to the available accessories: paper hole, numbering and various types of lock (manual and electronic).

La création de votre propre version de Lato est facile, grâce aux accessoires disponibles: trou pour papier, numérotation et différents types de serrure (manuelle et électronique).

Crear su propia versión de Lato es fácil, gracias a los accesorios disponibles: orificio para papel, numeración y varios tipos de cerradura (manual y electrónica).



Lato dettagli | details | détails | detalles

ante

- in melaminico o metallo
- 2 larghezze 400 o 500 mm
- 4 altezze disponibili 400-800-1200-1600 mm

struttura

- in melaminico
- larghezza massima per singola composizione: 5 colonne
- altezza massima per composizione 1600 mm

accessori

- serratura standard con chiave oppure opzionale con combinazione meccanica o elettronica, badge elettronico o lettura dell'impronta digitale
- numerazione sulle ante
- foro passacarte

doors

- in Italian melamine or metal
- 2 widths 400 or 500 mm (15 12/16" or 19 11/16")
- 4 heights available 400-800-1200-1600 mm (15 12/16"- 31 8/16"- 47 4/16"- 63")

structure

- in Italian melamine
- maximum width per single composition: 5 columns
- maximum height for composition 1600 mm (63")

accessories

- standard lock with key or optional with mechanical or electronic combination, electronic badge or fingerprint reading
- numbering on doors
- paper hole

portes

- en mélamine ou en métal
- 2 largeurs 400 ou 500 mm
- 4 hauteurs disponibles 400-800-1200-1600 mm

structure

- en mélamine
- largeur maximale par composition: 5 colonnes
- hauteur maximale pour composition 1600 mm

accessoires

- serrure standard avec clé ou en option avec combinaison mécanique, lecture électronique ou lecture d'empreintes digitales
- la numérotation sur les portes
- trou boîte à lettres

puertas

- en melamina o metal
- 2 anchos 400 o 500 mm
- 4 alturas disponibles 400-800-1200-1600 mm

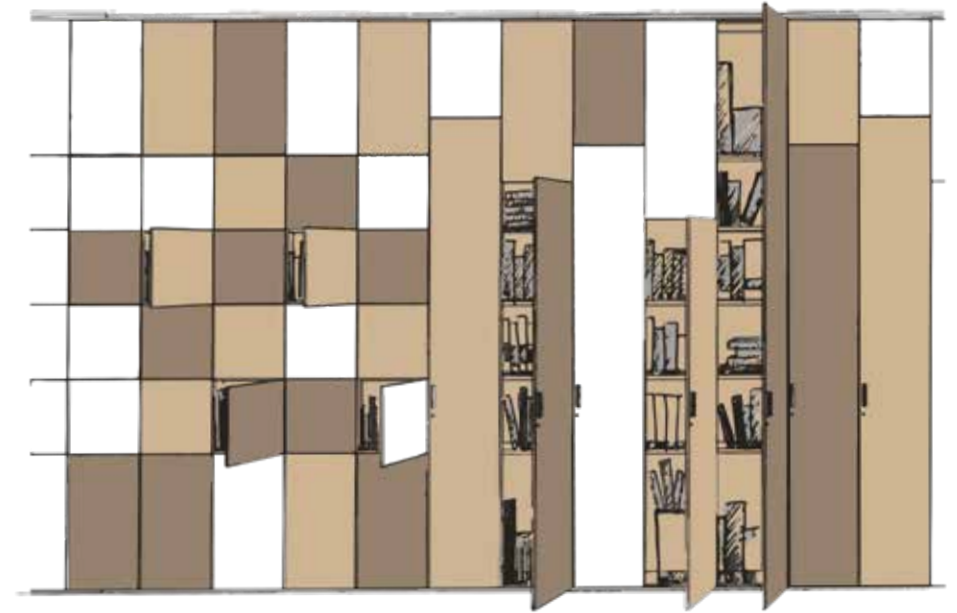
estructura

- en melamina
- ancho máximo por composición individual: 5 columnas
- altura máxima para composición 1600 mm

accesorios

- cerradura estándar con llave u opcional con combinación mecánica o electrónica, lectura electrónica o lectura de huellas dactilares
- numeración en las puertas
- orificio para papel





Quattro è la parete attrezzata modulare che Alea propone per dividere gli ambienti di lavoro con contenitori a tutta altezza. Il contenitore presenta uno zoccolo di finitura superiore e inferiore a incorniciare la combinazione geometrica di ante e schiene colorate.

Quattro est la paroi équipé modulaire que Alea propose pour diviser les environnements de travail avec des espaces derangements pleine hauteur. La paroi a un socle de finition supérieur et inférieur pour encadrer la combinaison géométrique des portes et des dos colorés.

Quattro is a modular storage wall. It creates vertical freestanding partitions among working environments with full-height storage units. The storage has an upper and lower finishing plinth to frame the geometric combination of coloured doors and backs.

Quattro es la pared modular equipada que Alea propone para dividir las areas de trabajo con contenedores de altura completa. El contenedor tiene un zócalo de acabado superior e inferior para enmarcar la combinación geométrica de puertas y traseras pintada.

doors

- in Italian melamine width 500 mm (19 11/16")
- modular, squared or rectangular
- push and pull opening or with pulls

structure

- in Italian melamine
- 4 depths available

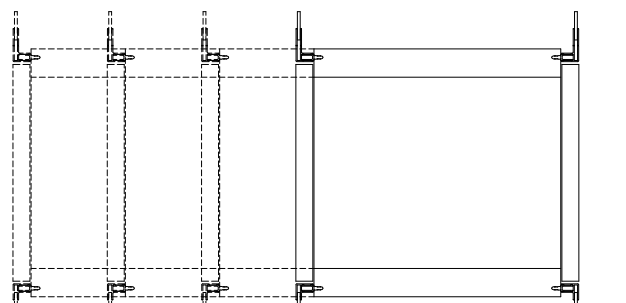
puertas

- en melamina ancho 500 mm
- modulares, cuadradas o rectangulares
- abertura "push and pull" o con tiradores

estructura

- en melamina
- 4 profundidades disponibles

4 profondità / 4 depths / 4 profondeurs / 4 profundidades



600 mm 500 mm 400 mm 300 mm
23 10/16" 19 11/16" 15 12/16" 11 13/16"

portes

- en mélamine largeur 500 mm
- modulaire, carré ou rectangulaire
- ouverture "push and pull" ou avec des poignée

structure

- en mélamine
- 4 profondeurs disponibles

Quattro dettagli | details | détails | detalles

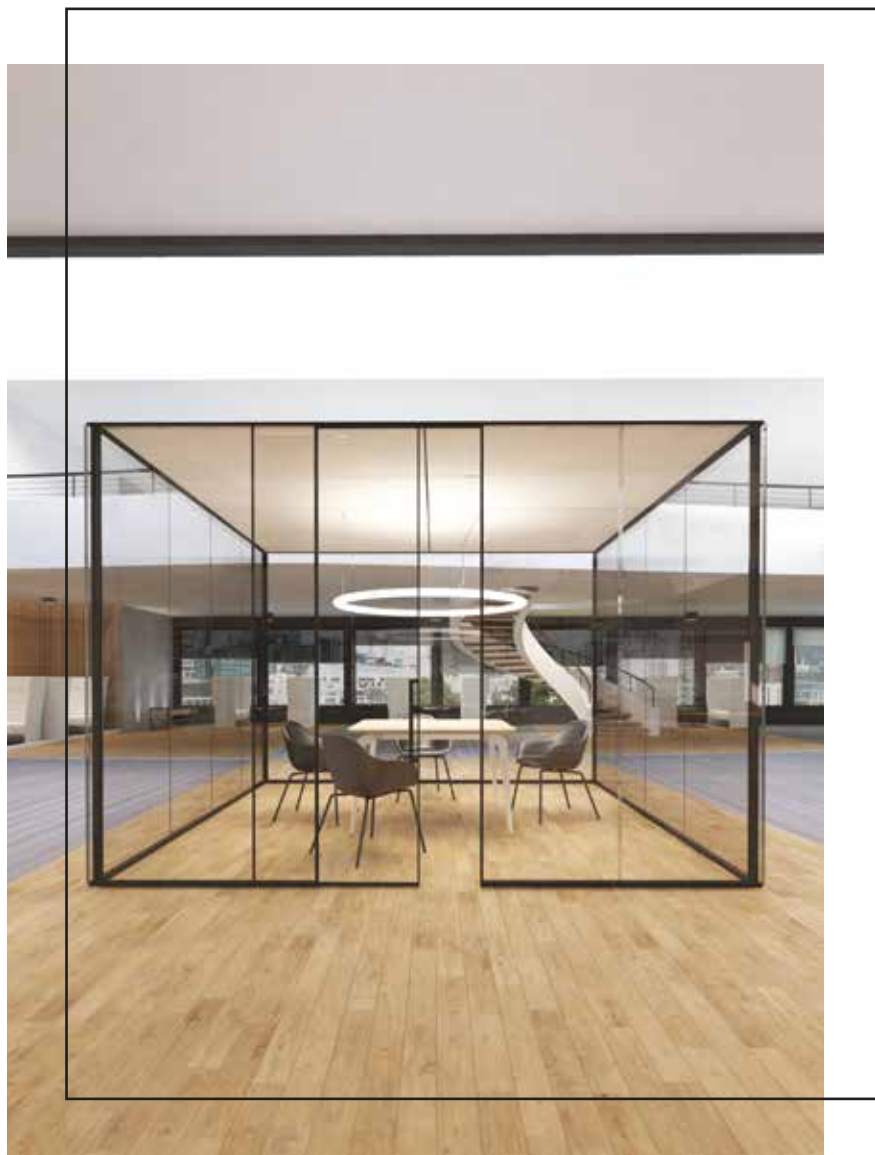
ante

- in melaminico larghezza 500 mm
- componibili, quadrate o rettangolari
- apertura push and pull o con maniglia

struttura

- in melaminico
- 4 profondità disponibili





F65 è un sistema integrato di pareti mobili “made by Alea”, pensato per creare micro ambienti totalmente indipendenti. F65 è completamente customizzabile grazie all’utilizzo di soffitti con pannelli acustici, illuminazione, moduli di servizio e impianto di climatizzazione. Vengono così create delle cellule multifunzione di grande comfort, realizzabili sia nella versione “phone booth” per una persona che per sale riunioni da 8/10 persone.

F65 is an integrated demountable wall system “made by Alea”, designed to create totally independent micro environments. F65 is completely customisable thanks to the ample section among acoustic panel ceilings, lighting, service modules and air conditioning system. In this way, we create multifunctional comfort cells with different applications: from “phone booth” areas to meeting rooms (8/10 people).

F65 est un système intégré de cloisons mobiles “made by Alea”, conçu pour créer des micro-environnements totalement indépendants.

F65 est entièrement personnalisable grâce à l’utilisation de plafonds avec panneaux acoustiques, éclairage, modules de service et climatisation. De cette manière, des cellules de confort multifonctionnelles sont créées, qui peuvent être réalisées dans la version “cabine téléphonique” pour une personne et salles de réunion pour 8/10 personnes.

F65 es un sistema integrado de paredes móviles “made by Alea”, diseñado para crear microambientes totalmente independientes. F65 es completamente personalizable gracias al uso de techos con paneles acústicos, iluminación, módulos de servicio y sistema de aire acondicionado. De esta forma, se crean celdas de confort multifuncionales, que se pueden realizar tanto en la versión “cabina telefónica” para una persona como salas de juntas para 8/10 personas.



F65 dettagli | details | détails | detalles

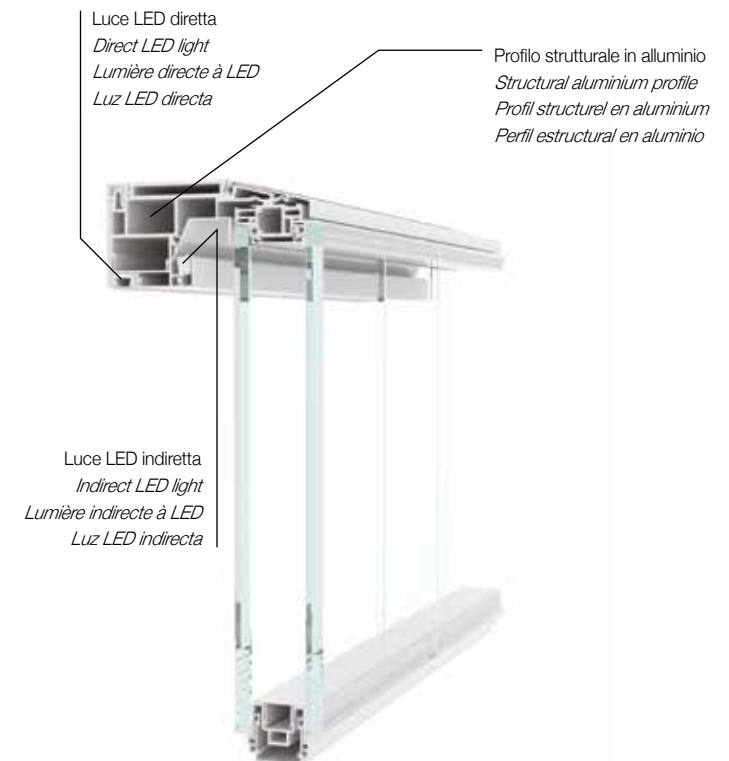
- sistema autoportante, con struttura minimale completamente in alluminio
- sistema di pareti mobili con doppio vetro, testato a 43dB (versione acustica)
- porte scorrevoli o battenti
- pannelli per servizi multimedia (tv/monitor)
- pannelli acustici realizzati con esclusiva struttura in alluminio, materassino fonoassorbente multistrato e rivestito con tessuti tecnici a scelta
- tendaggi metallici di finitura tra vetro e vetro per una maggiore privacy
- illuminazione LED con luce sia diretta che indiretta regolabile con radiocomando
- impianto di climatizzazione autonomo per gestire temperatura, umidità, ricircolo d'aria e pulizia dell'aria

- *self-supporting system, with minimal aluminium structure*
- *double glazed partition wall system, tested at 43dB (acoustic version)*
- *sliding or hinged doors*
- *panels for multimedia services (tv/monitor)*
- *acoustic panels made with an exclusive aluminium structure, a multilayer sound-absorbing mat and covered with technical fabrics of your choice*
- *metal finishing curtains between glass and glass for greater privacy*
- *LED lighting with both direct and indirect light with radio control*
- *independent air conditioning system to manage temperature, humidity, air recirculation and air cleaning*

- *système autoportant, avec une structure en aluminium minimale*
- *système de cloison à double vitrage, testé à 43 dB (version acoustique)*
- *portes coulissantes ou battantes*
- *panneaux pour services multimédias (tv/moniteur)*
- *des panneaux acoustiques fabriqués avec une structure exclusive en aluminium, un tapis absorbant multicouche et recouvert de tissus techniques de votre choix*
- *rideaux métalliques placés entre les cloisons en verre pour une plus grande intimité*
- *éclairage LED à lumière directe et indirecte avec télécommande*
- *système de climatisation indépendant pour gérer la température, l'humidité, la circulation et le nettoyage de l'air*

- *sistema autoportante, con una struttura minima de aluminio*
- *sistema de pared con vidrio doble, probado a 43dB (versión acústica)*
- *puertas deslizantes o abatibles*
- *paneles para servicios multimedia (tv/monitor)*
- *paneles acústicos fabricados con una exclusiva estructura de aluminio, una alfombra multicapa que absorbe el sonido y tapizada con tejidos técnicos de su elección*
- *cortinas metálicas entre vidrio y vidrio para una mayor privacidad*
- *iluminación LED con luz directa e indirecta con control de radio*
- *sistema de aire acondicionado independiente para gestionar la temperatura, la humedad, la recirculación del aire y la limpieza del aire*

F65 sezione verticale / F65 vertical section / F65 section verticale / F65 sección vertical



Furniture design: Filippon + Mirto Antonel
F65 design + engineering: Gabriel Polloni Associati
Art Direction: Mirto Antonel
Graphic design/layout: Alea Communication + Marketing Department



GLOBAL HEADQUARTERS AND SHOWROOM : Via Col de Rust, 19 - 33070 Sarone (PN) - Italia :
Tel ++39 0434 777 333 www.aleaoffice.com - email: info@aleaoffice.com

NORTH AMERICAN HEADQUARTERS : Midtown 2, 3449 NE 1st Avenue L-32, Miami, FL 33137 -
USA : Tel ++1 305 470 1200 www.alea-usa.com - email: info@alea-usa.com

NEW YORK SHOWROOM : New York Design Center, 200 Lexington Ave Suite #1509, New York,
NY 10016 – USA

ALEA UK OFFICE AND SHOWROOM : 50-54 Clerkenwell Road, London EC1M 5PS :
www.aleaoffice.co.uk - email: info@aleaoffice.com