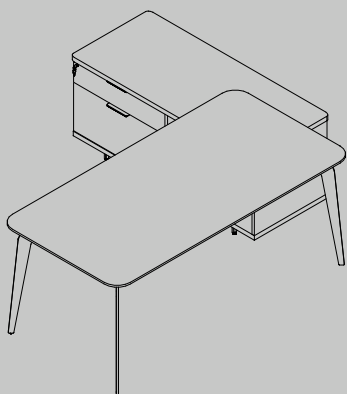


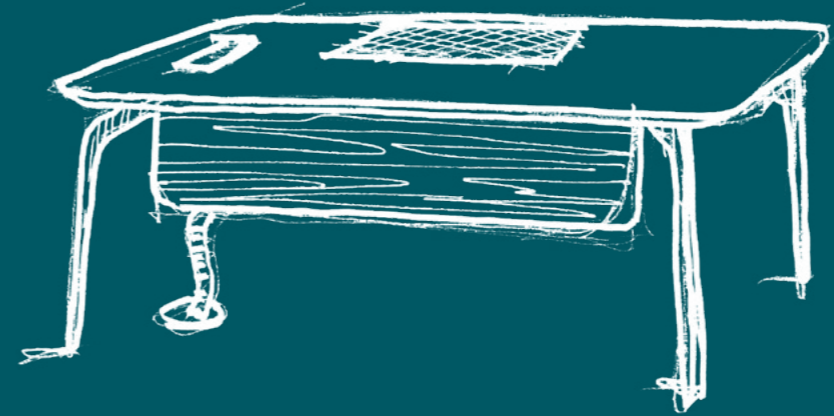
# alea



BLADE X

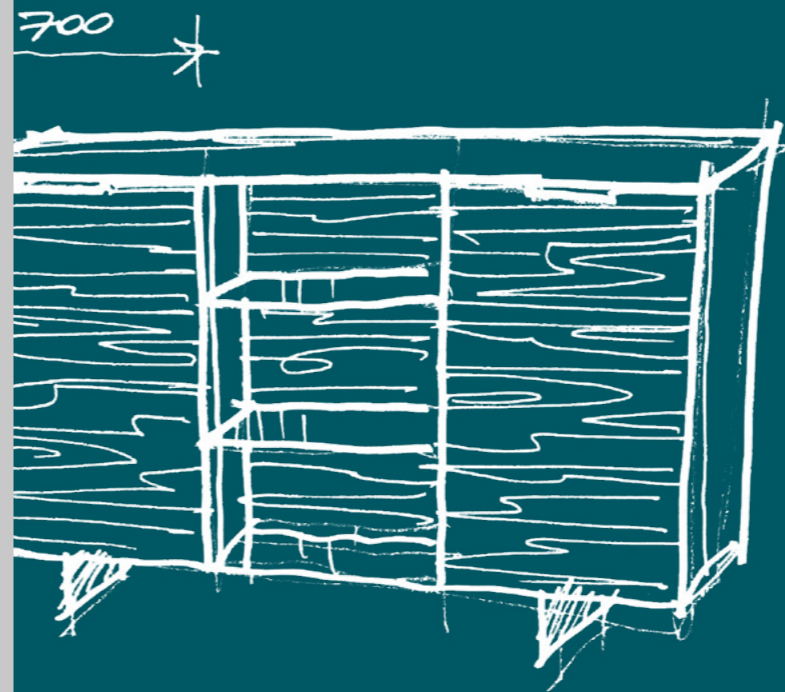
---

direzionali | executive | mobilier de direction | ejecutivos

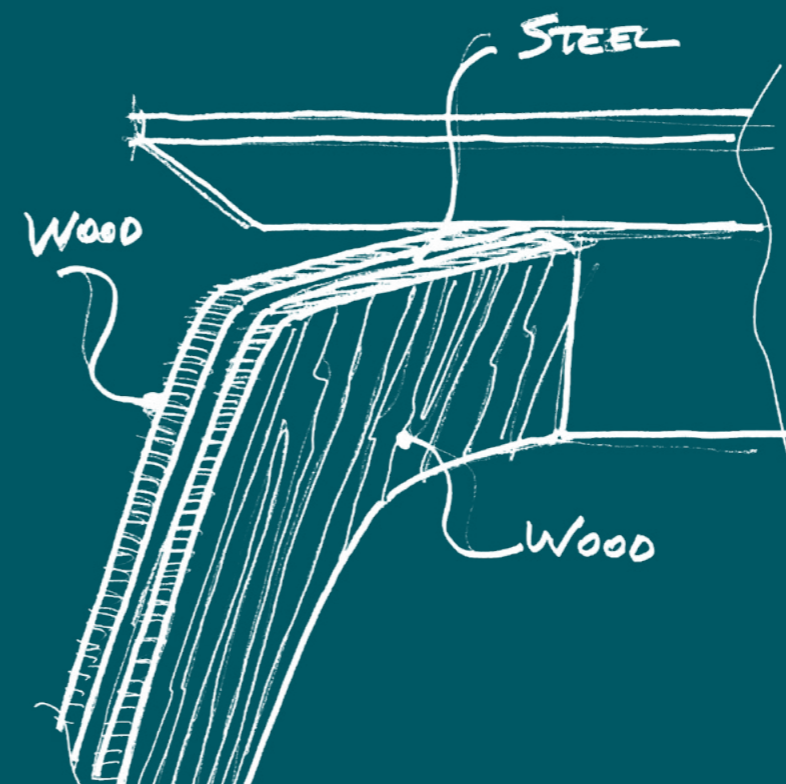


## Il sistema direzionale Blade X

abbina il legno al metallo  
offrendo originali combinazioni



Blade X is the executive  
collection which  
combines wood with  
metal while offering  
original combinations



Le système directionnel  
Blade X qui associe  
bois et métal, offre des  
combinaisons originales

Blade X es la colección  
ejecutiva que combina  
madera con metal y  
ofrece combinaciones  
originales



***I courbes** le plan de travail du bureau Blade X est disponible en panneau de particules CARB2 d'une épaisseur de 30 mm, il est proposé en finition mélaminée avec chant ABS, en finition placage bois et en version MDF plaqué avec bord biseauté. Le pied en acier découpé au laser peut être enrichi d'un habillage en bois massif sur ses deux faces. Le bureau ainsi que son conteneur latéral sont assortis au placage du piétement.*

***I curvas** la pata de acero cortada con láser puede enriquecerse con cubiertas de madera maciza con chapa que coincida con la parte superior del escritorio y la unidad de almacenamiento estructural. El tablero de la mesa Blade X está disponible en 30 mm (1 3/16 ") de espesor CARB2 Tablero de melamina con borde en ABS, 30 mm (1 3/16") de espesor CARB2 chapa de madera aglomerada, MDF chapado con bordes biselados.*

## **/curve**

Il piano scrivania di Blade X è disponibile in truciolare CARB2 melaminico 30 mm bordato ABS, truciolare CARB2 impiallacciato 30 mm bordato dritto o MDF impiallacciato con bordi smussati. La gamba in acciaio tagliata a laser può essere arricchita da rivestimenti in legno massello con essenza abbinata al piano scrivania e ad un eventuale contenitore laterale strutturale.

***I curves** Blade X desk top is available in 30 mm (1 3/16") thick CARB2 Italian melamine chipboard edged in ABS, 30 mm (1 3/16") thick CARB2 veneer chipboard, veneer MDF with chamfered edges. The laser-cut steel leg can be enriched with solid wood covers with veneer matching the desk top and the structural storage unit.*



## /contenitori di servizio

Il contenitore strutturale di Blade X, realizzato in essenza di legno, viene dotato di barra elettrificata modulare in alluminio che può essere rivestita nella medesima finitura del top.



***I storage units** Blade X structural storage unit, made of wood veneer, is equipped with a modular electrified aluminium bar which can be covered in the same top finish.*

***I meubles retours** le conteneur structurel de Blade X, en bois, est équipé d'une barre d'aluminium électrifiée modulaire qui peut être couverte dans la même finition que le plan de travail.*

***I contenedores de servicio** la unidad de almacenamiento estructural Blade X, fabricada en enchape de madera, está equipada con una barra de aluminio electrificada modular que se puede cubrir con el mismo acabado superior.*







***I top** the desk top, either in Italian melamine or in wood veneer, can be accessorised with top access, metal tray, spine or cable tidy sleeving for vertical cable management.*

***I plateau** le plan de travail du bureau en version mélaminé ou placage bois peut être accessorisé avec un top access, un panier passe câbles, une vertèbre ou un profil en plastique pour l'électrification verticale.*

***I sobre** la parte superior del escritorio, ya sea en melamina o enchapada de madera, puede complementarse con acceso superior, bandeja de metal, espina dorsal o revestimiento de cables para la administración vertical del cable.*

### **/piano**

Il piano scrivania, sia esso in melaminico o nelle due versioni in essenza di legno, può essere accessorizzato con top access, cestello portacavi, vertebra o profilo plastico per l'elettrificazione verticale.







## /tavolini da caffè

Alla scrivania Blade X possono essere abbinati tavolini da caffè Ciro, con piani quadrati o rettangolari di 30 mm di spessore, in melaminico o essenza di legno. La struttura è realizzata con un profilo metallico a sezione quadrata di mm 20x20 verniciato epossidico.



***I coffee tables** Blade X desk can be combined with Ciro coffee tables, which have 30 mm (1 3/16") thick squared or rectangular tops in Italian melamine or wood veneer. The structure is made of an epoxy painted metal profile with a square 20x20 mm (13/16"x13/16") section.*

***I tables basses** le bureau Blade X peut être combiné avec des tables basses Ciro, de forme carrée ou rectangulaire en épaisseur 30 mm, finition mélaminé ou placage bois. La structure est faite d'un profil en métal avec une section carrée de 20x20 mm, peinture époxy.*

***I mesitas** el escritorio Blade X se puede combinar con mesas de centro Ciro, que tienen tapas cuadradas o rectangulares de 30 mm de grosor en melamina o enchape de madera. La estructura está hecha de un perfil de metal pintado de epoxi con una sección cuadrada de 20x20 mm.*







***I tables** also round tables are available in 30 mm (1 3/16") thick CARB2 Italian melamine particleboard edged in ABS, 30 mm (1 3/16") CARB2 veneer chipboard, veneer MDF with chamfered edges. The support structure consists of two pairs of double legs.*

***I tables** les tables rondes sont disponibles en panneau de particules CARB2 d'une épaisseur de 30 mm, version mélaminé, placage bois ou MDF plaqué avec bord biseauté. La structure se compose de deux paires de pieds forme tréteau.*

***I mesas** también hay disponibles mesas redondas en 30 mm de espesor CARB2 tablero de partículas de melamina con borde en ABS, 30 mm tablero de partículas de enchape CARB2, MDF chapado con bordes biselados. La estructura de soporte consiste en dos pares de patas dobles.*

## **/tavoli**

I tavoli rotondi sono anch'essi disponibili nelle varianti truciolare CARB2 melaminico 30 mm bordato ABS, truciolare CARB2 impiallacciato 30 mm bordato dritto, MDF impiallacciato con bordi smussati. La struttura di supporto è composta da due coppie di gambe a cavalletto.



## /credenze

Blade X presenta una serie di contenitori dedicati. Le ante hanno larghezza 70 cm e sono dotate di maniglia in metallo integrata e verniciata con lo stesso colore dei piedi metallici. Il top di finitura si espone frontalmente ad allinearsi alla maniglia stessa. È disponibile una versione con sezione a giorno e ripiani vetro fumè.



**I credenzas** Blade X presents a series of dedicated storage. The doors are 70 cm (27 9/16") in width and are equipped with an integrated metal handle and painted in the same colour as the metal feet. The finishing top is exposed frontally to be aligned with the handle. A version with open storage and smoked glass shelves is available.

**I rangements** Blade X dispose de meubles spécifiques. Les portes sont en largeur 70 cm et disposent d'une poignée métallique intégrée dans la même finition que le piétement. Le plateau supérieur s'aligne en profondeur sur la poignée. Une version avec section ouverte et étagères en verre fumé est également proposée.

**I armarios** Blade X presenta una serie de almacenamiento dedicado. Las puertas son de 70 cm de ancho y están equipadas con un mango de metal integrado y pintadas del mismo color que las patas de metal. La parte superior de acabado está expuesta frontalmente para alinearse con el mango. almacenamiento y estantes de vidrio gris fumé está disponible.





## /opzioni

Le credenze possono avere altezza 88,6 oppure 127 cm. La versione solo con ante può avere 2 o 4 vani con ripiano interno in melaminico o legno in base alla finitura della scocca.



***l'options** credenzas can be 89 cm (35 1/16") or 127 cm (50") high. The version with closed doors can have 2 or 4 compartments with internal shelf in melamine or wood depending on the finish of the shell.*

***l'options** les buffets peuvent avoir une hauteur de 88,6 ou 127 cm. La version à portes battantes fermées peut avoir 2 ou 4 compartiments avec étagère intérieure en mélamine ou en bois selon la finition de la structure.*

***l'opciones** los armarios pueden tener 88,6 o 127 cm de altura. La versión con puertas puede tener 2 o 4 compartimentos con estantes internos en melamina o madera según el acabado del cuerpo.*

## /legno

I piani in essenza offrono le opzioni in truciolare CARB2 impiallacciato 30 mm bordato dritto ed MDF impiallacciato con bordi smussati. Al piano impiallacciato si coordinano le gambe rivestite in massello, abbinata a verniciature epossidiche uniche ed originali come l'oro, il rame e il bronzo.



*I wood tops in wood veneer offer the options in 30 mm (1 3/16") CARB2 veneer chipboard and veneer MDF with chamfered edges. Veneer tops match the legs covered in solid wood, combined with unique and original epoxy paints such as gold, copper and bronze.*



*I bois les plateaux sont disponibles en placage bois avec chant droit (ceux ci sont en CARB2 en 30 mm) ou placage sur MDF avec bord biseauté. Le placage du plateau est coordonné avec le piétement qui dispose de finitions originales telles que or, cuivre et bronze.*

*I madera las cubiertas de enchape de madera ofrecen las opciones en tableros de madera de enchape CARB2 de 30 mm y MDF chapeado con bordes biselados. Las partes superiores del enchape coinciden con las patas cubiertas de madera maciza, combinadas con pinturas epoxi únicas y originales como oro, cobre y bronce.*







## /dattilo

Il piano scrivania e il dattilo agganciato si presentano con angoli stondati per armonizzarsi al design della gamba. Entrambi i top possono essere accessoriati con canale o cestello portacavi, vertebra o guaina per l'elettrificazione verticale.

***Details** the desk top and the hanging return have rounded corners to match the leg design. Both tops can be equipped with metal tray or basket, spine or cable tidy sleeving for vertical cable management.*

***détails** le plan de travail et le plateau du retour accroché ont des angles arrondis pour rappeler le design du piétement. Les deux plateaux peuvent être accessorisés avec un canal ou un chemin de câbles, une vertèbre ou une gaine pour l'électrification verticale.*



***Detalles** el escritorio y el retorno colgante tienen esquinas redondeadas para combinar con el diseño de la pierna. Ambas partes superiores se pueden equipar con una bandeja metálica o una cesta, mangas ordenadas para columna o cable para la gestión vertical de los cables.*







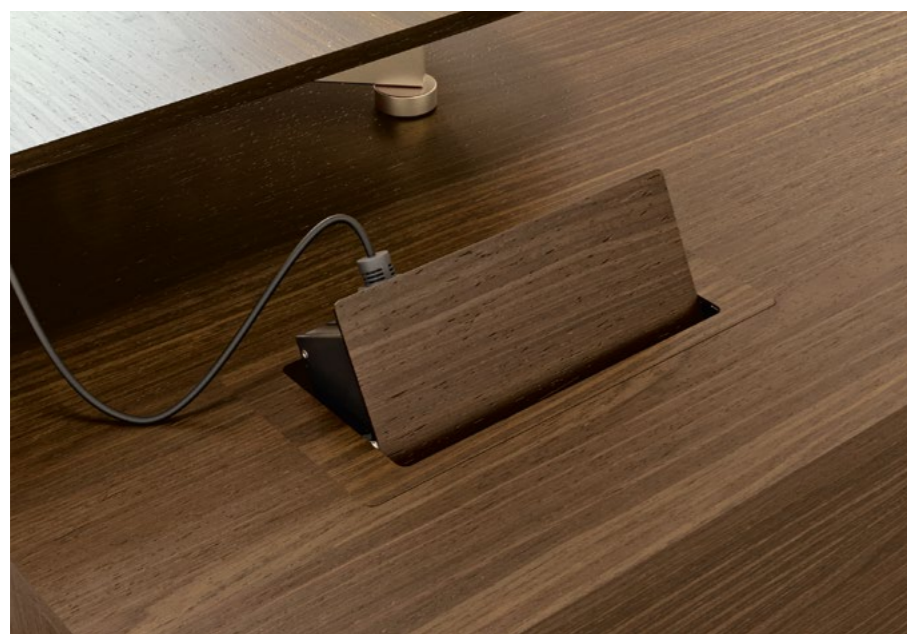
### **/unicità**

La versione più prestigiosa della scrivania Blade X propone un piano trapezoidale di larghe dimensioni, cm 240x120/90, supportato da un contenitore laterale e dotato di cassetto portapenne in massello integrato al top.

***Uniqueness** the most prestigious version of Blade X desk, offers a large size cm 240x120/90 (94 8/16"x47 4/16"/35 7/16") trapezoidal top, supported by a lateral storage unit and equipped with a solid wood pen tray integrated to the top.*

***Unicité** la version la plus prestigieuse du bureau Blade X dispose d'un grand plateau trapézoïdal, 240x120/90 cm, soutenu par un conteneur latéral et équipé d'un tiroir à crayon en bois massif intégré au plan de travail.*

***Unicidad** la versión más prestigiosa del escritorio Blade X, ofrece una tapa trapezoidal de gran tamaño cm 240x120/90, apoyada en una unidad de almacenamiento lateral y equipada con una madera maciza pluma tray integrada en la parte superior.*



### /dettagli

Attraverso un apposito vano, i contenitori laterali Blade X sono predisposti per il passaggio dei cavi. Il modulo per l'elettrificazione Push rivestito in legno, è l'accessorio adatto ad esaltare la ricercatezza della scrivania in legno.



***I details** Blade X lateral storage are provided with a special compartment for the passage of cables. The Push electrification module, covered in wood, is the right accessory to enhance the wooden desk elegance.*

***I détails** grâce à un accès spécifique situé dans la niche du meuble Blade X, il est possible d'accéder au double fond technique expressément étudié pour le logement de câbles. Le module électrifié Push revêtu en placage bois assorti au bureau est l'accessoire le plus approprié à exalter la recherche de ce poste de direction.*

***I detalles** el contenedor lateral de Blade X está siempre provisto de acceso para la subida de los cables por medio de un compartimiento dedicado. El accesorio adecuado para exaltar la elegancia y el estilo del escritorio en madera, es el módulo de electrificación Push enchapado en madera.*



## /cuoio

Blade X viene proposto anche nella versione in cuoio. Il rivestimento spesso 2 mm viene applicato al piano in MDF e alle gambe in metallo per un tocco originale all'arredo.



***Leather** Blade X is also available in a leather version. The 2 mm thick covering is applied to the MDF top and metal legs for an original touch to the furniture.*

***Cuir** Blade X est également disponible en version cuir. Le revêtement de 2 mm d'épaisseur est appliqué sur le plateau en MDF et les pieds en métal pour donner une touche originale au mobilier.*

***Cuero** Blade X también está disponible en la versión de cuero. La cubierta de 2 mm de espesor se aplica a ri sobre de MDF y a las patas de metal para dar un toque original a el mobiliario.*





### **/riunione**

A completare la collezione ci sono una serie di tavoli riunione modulari che utilizzano la stessa struttura delle scrivanie e che possono essere accessoriati con top access in alluminio rivestiti in essenza.

***/meeting** to complete the collection there is a series of modular meeting tables which use the same structure as the desk and which can be accessorised with aluminium top access covered in wood veneer.*



***/réunion** Pour compléter la collection, il existe une série de tables de réunion modulables qui utilisent la même structure que les bureaux et qui peuvent être accessorisées de top access en aluminium recouverts de bois.*

***/reunion** para completar la colección, hay una serie de mesas de reuniones modulares que utilizan la misma estructura que el escritorio y que pueden complementarse con acceso superior de aluminio cubierto en enchape de madera.*





**I shape** Blade X meeting tables can be square, rectangular or barrel shaped, to better match top and leg design.

**I forme** les tables de réunion Blade X peuvent être carrées, rectangulaires ou en forme de tonneau, pour mieux harmoniser le plateau avec le design du pied.

**I forma** las mesas de reuniones Blade X pueden ser cuadradas, rectangulares, con forma ovalada para armonizar mejor el sobre al diseño de la pata.



## **/forma**

I tavoli riunione Blade X possono avere forma quadrata, rettangolare, oppure a botte, per meglio armonizzare il piano al design della gamba.





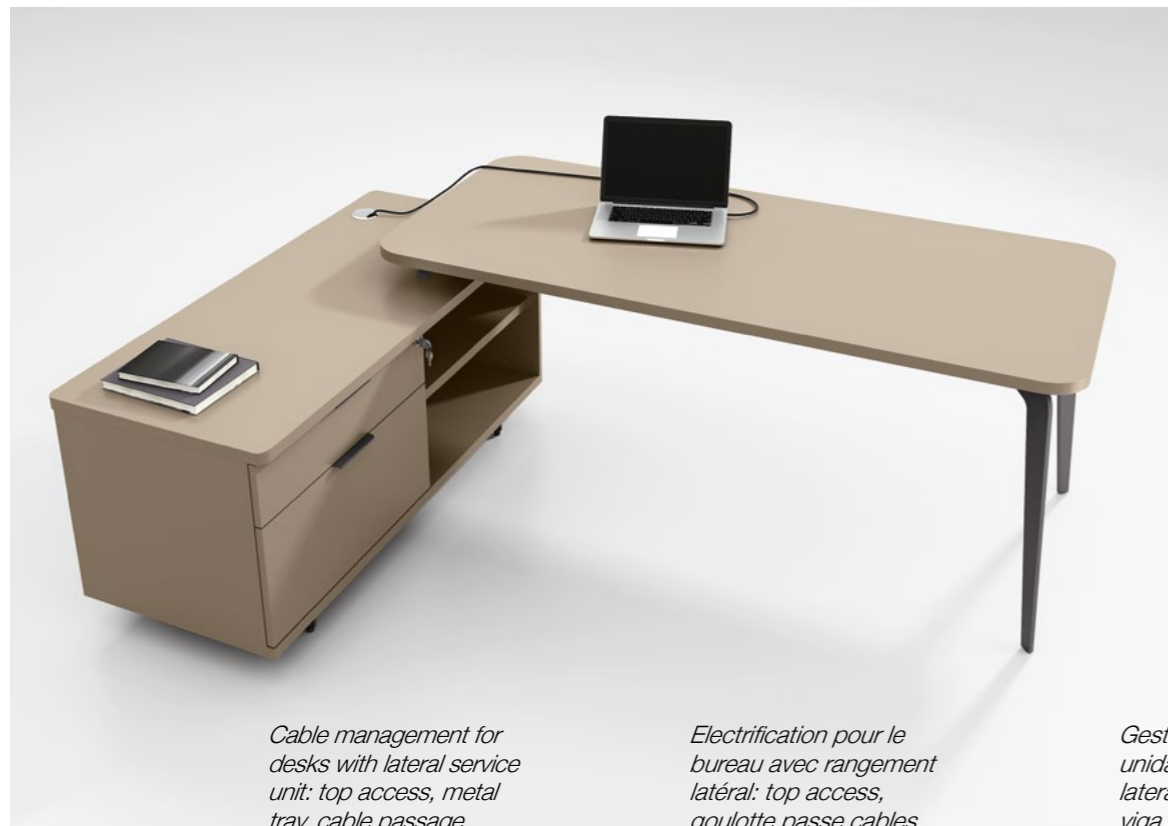
Elettrificazione per la scrivania freestanding: top access, canale portacavi, cestello portacavi, vertebra o guaina per elettrificazione verticale.



*Cable management for freestanding desks: top access, metal tray, metal basket, cable management spine or cable tidy sleeving.*

*L'électrification pour le bureau indépendant: top access, goulotte passe cables en acier, panier passe cables en fil d'acier, vertèbre ou gaine pour l'électrification verticale.*

*Gestión de cables para escritorios independientes: top access, viga portacables, viga portacables en rejilla de acero, canalización salida de cables o cubierta flexible para cables.*



*Cable management for desks with lateral service unit: top access, metal tray, cable passage through the top and back of the storage unit, use of the hollow back space for vertical cable management.*

*Electrification pour le bureau avec rangement latéral: top access, goulotte passe cables, passage du câble sur le haut et le bas du conteneur, exploitation du compartiment du câble à l'arrière pour l'électrification verticale.*

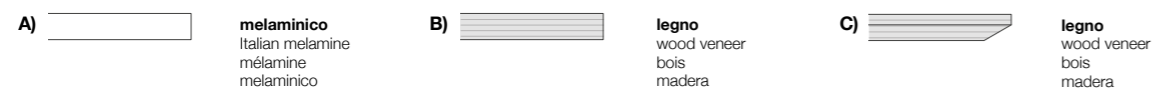
*Gestión de cables para unidades de servicio laterales: top access, viga portacables, paso de cables a través de la parte superior y posterior de la unidad de almacenamiento.*



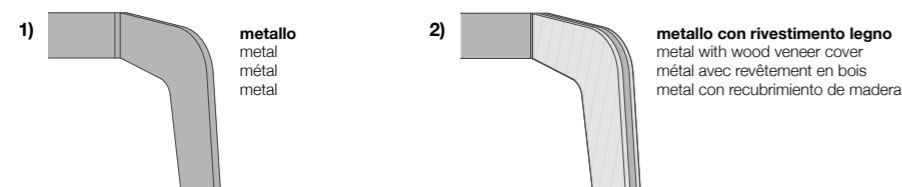
*Elettrificazione per la scrivania con contenitore laterale: top access, canale portacavi, passaggio cavi su top e fondo del contenitore, sfruttamento del vano cavo della schiena per elettrificazione verticale.*



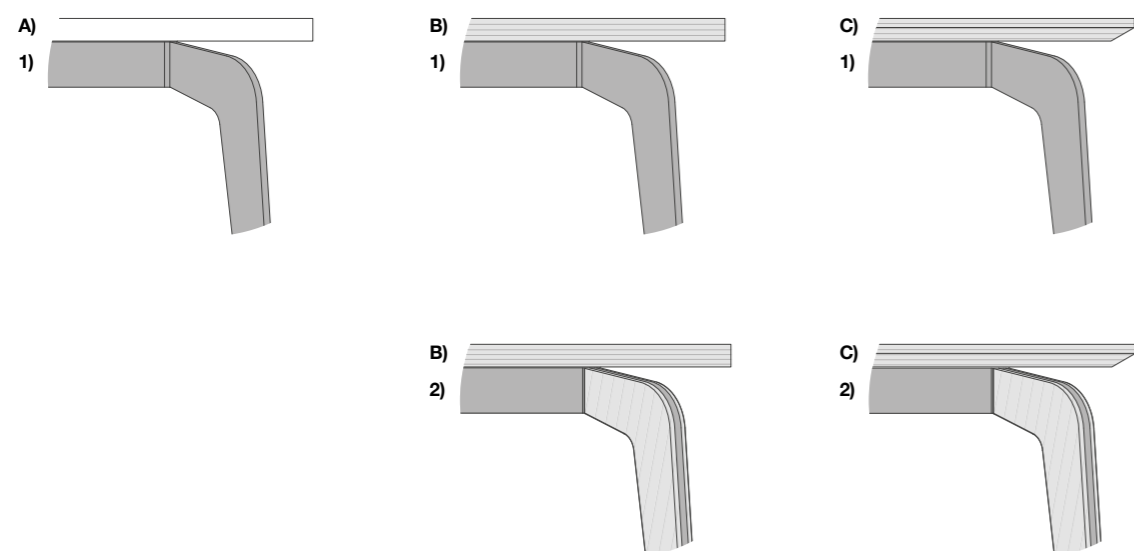
**Tipologie piano** | desk top types | types de plateau | tipos de sobre



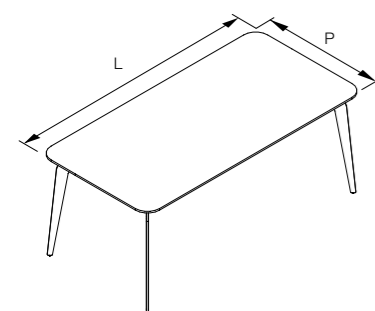
**Tipologie gamba** | leg types | types de pied | tipos de pata



**Combinazioni piano/gamba** | top/leg combinations | combinaisons plateau/pied | combinaciones sobre/pata

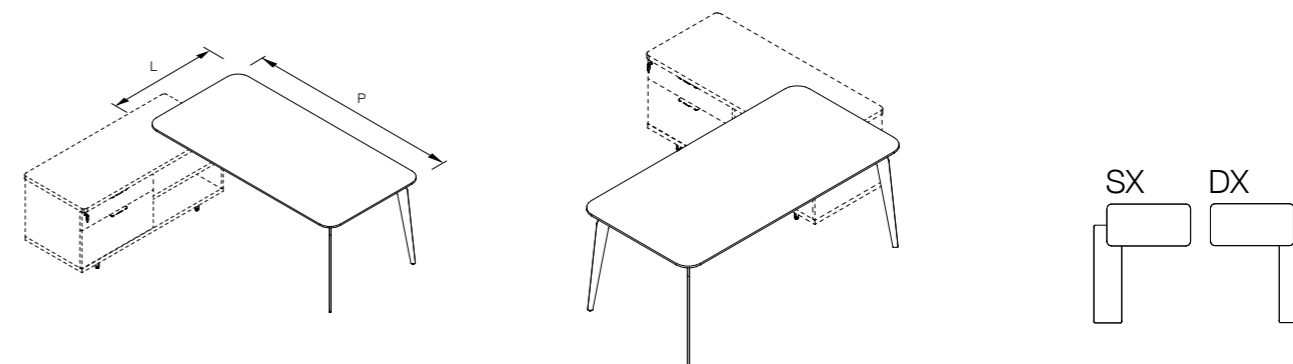


**Scrivanie** | desks | bureaux | mesas



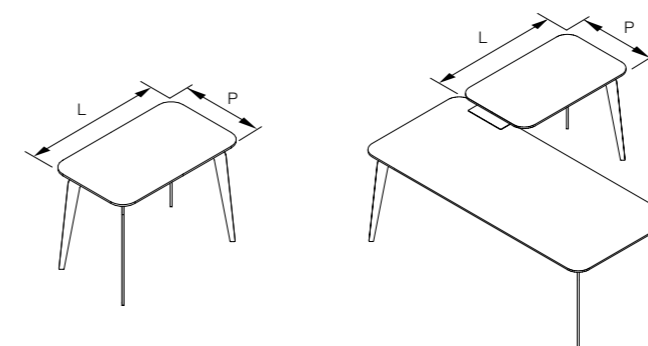
<b>H 73,4   28 14/16"</b>					
	<b>L 180   70 14/16"</b>	<b>L 200   78 12/16"</b>	<b>L 220   86 10/16"</b>	<b>L 240   94 8/16"</b>	
<b>P 90   35 7/16"</b>	•	•	•	•	

**Scrivanie per contenitore** | desks for service unit | bureaux pour meuble retour | mesas para mueble auxiliar



<b>H 73,4   28 14/16"</b>					
	<b>L 180   70 14/16"</b>	<b>L 200   78 12/16"</b>	<b>L 220   86 10/16"</b>	<b>L 240   94 8/16"</b>	
<b>P 90   35 7/16"</b>	•	•	•	•	

**Dattilo** | returns | retours | alas



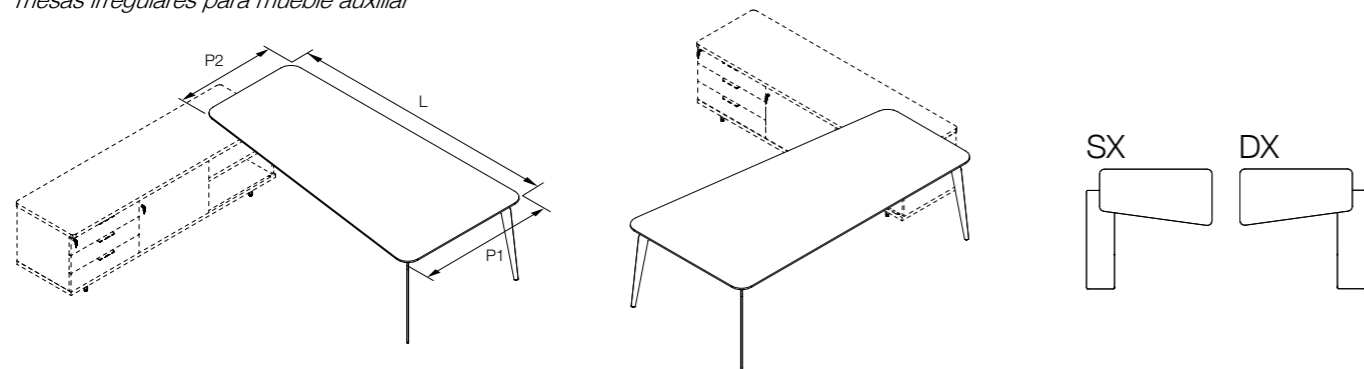
<b>H 73,4   28 14/16"</b>					
	<b>L 80   31 8/16"</b>	<b>L 100   39 6/16"</b>	<b>L 120   47 4/16"</b>		
<b>P 60   23 10/16"</b>	•	•	•		

**Scrivanie sagomate** | shaped desks | bureaux avec plateau trapèze | mesas irregulares



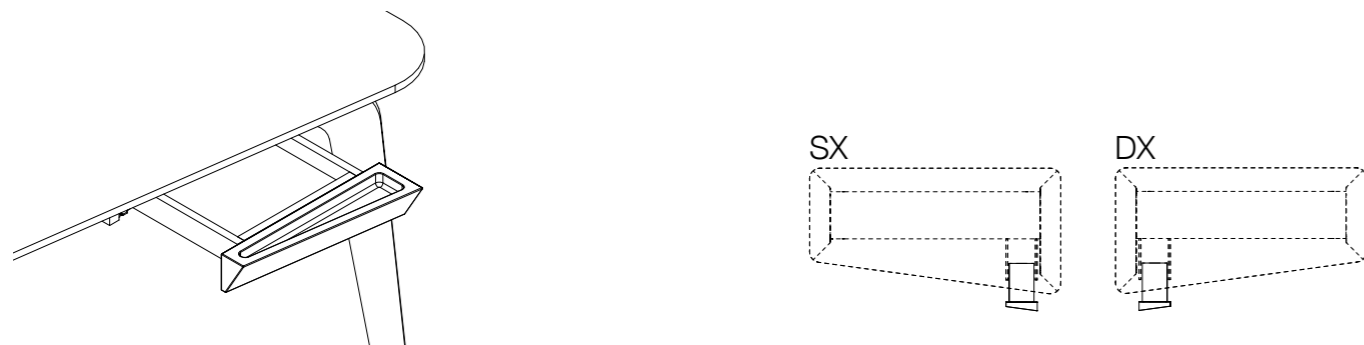
<b>H 73,4   28 14/16"</b>					
	<b>L 240   94 8/16"</b>				
<b>P1 120   47 4/16"</b> <b>P2 90   35 7/16"</b>	•				

**Scrivanie sagomate per contenitore** | *shaped desks for service unit* | *bureaux avec plateau trapèze pour meuble retour* | *mesas irregulares para mueble auxiliar*



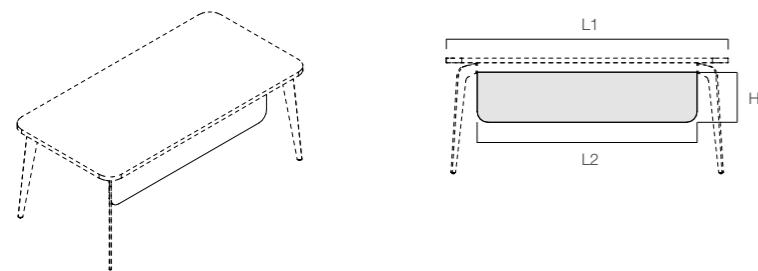
<b>H 73,4   28 14/16"</b>					
	<b>L 240   94 8/16"</b>				
<b>P1 120   47 4/16"</b>	•				
<b>P2 90   35 7/16"</b>					

**Cassetto portapenne** | *penholder drawer* | *tiroir à crayon* | *cajon portalápices*



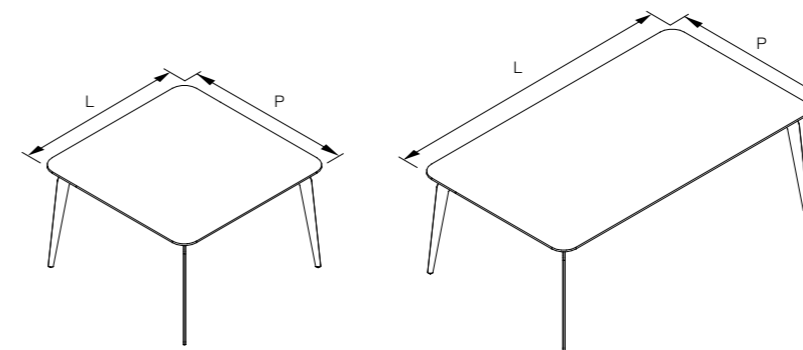
<b>H 6   2 6/16"</b>					
	<b>L 30   11 13/16"</b>				
<b>P 45   17 12/16"</b>	•				

**Modesty panel** | *modesty panel* | *voile de fond* | *faldón*

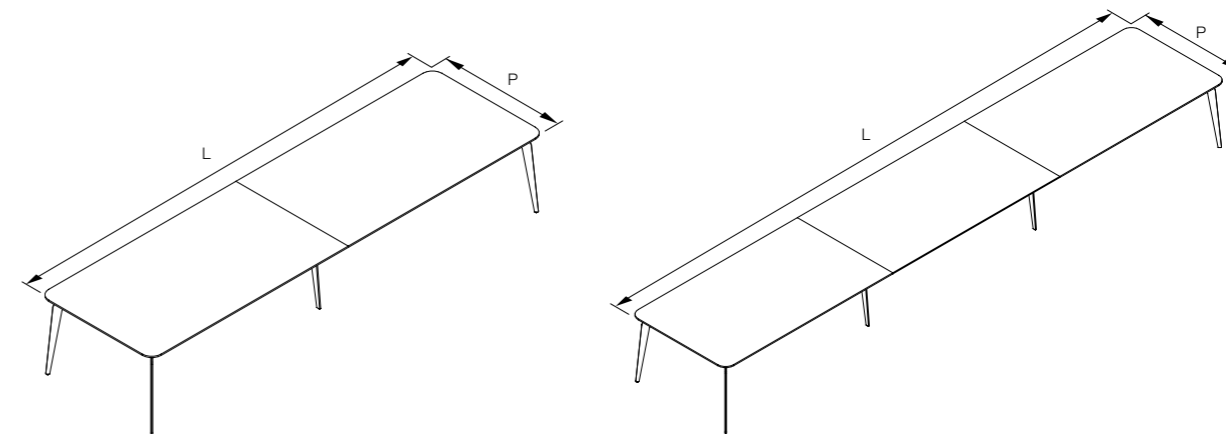


<b>H 32   12 10/16"</b>					
	<b>L1 180   70 14/16"</b> <b>L2 140   55 2/16"</b>	<b>L1 200   78 12/16"</b> <b>L2 160   63"</b>	<b>L1 220   86 10/16"</b> <b>L2 180   70 14/16"</b>	<b>L1 240   94 8/16"</b> <b>L2 200   86 10/16"</b>	
<b>P 1,8   11/16"</b>	•	•	•	•	

**Tavoli riunione** | *meeting tables* | *tables de réunion* | *mesas de juntas*

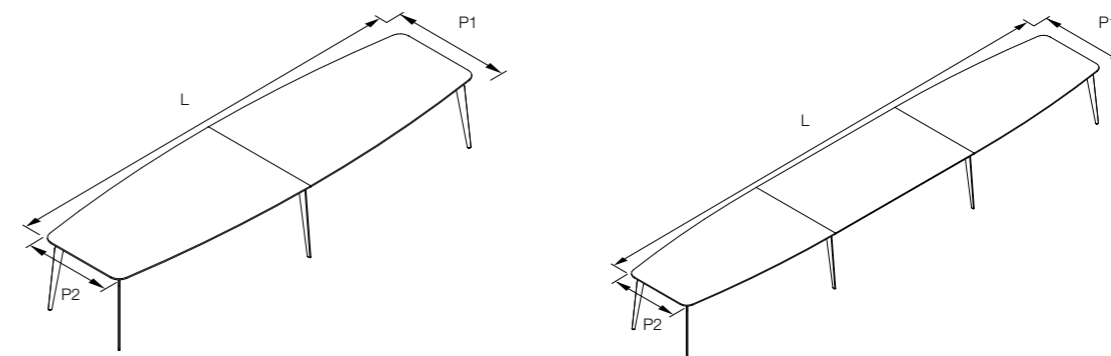


<b>H 73,4   28 14/16"</b>					
	<b>L 120   47 4/16"</b>	<b>L 210   82 11/16"</b>	<b>L 280   110 4/16"</b>		
<b>P 120   47 4/16"</b>	•	•	•		



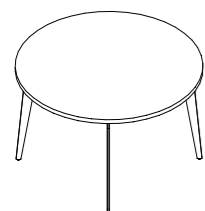
<b>H 73,4   28 14/16"</b>					
	<b>L 420   165 6/16"</b>	<b>L 560   220 8/16"</b>	<b>L 630   248"</b>		
<b>P 120   47 4/16"</b>	•	•	•		

**Tavoli riunione sagomati** | *barrel shaped meeting table* | *table de réunion en forme tonneau* | *mesa de juntas ovalada*



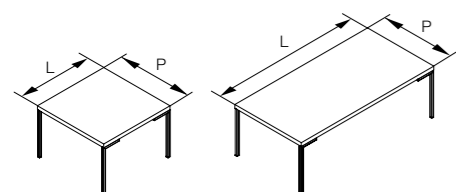
<b>H 73,4   28 14/16"</b>					
	<b>L 420   165 6/16"</b>	<b>L 560   220 8/16"</b>	<b>L 630   248"</b>		
<b>P1 120   47 4/16"</b> <b>P2 90   35 7/16"</b>	•	•	•		

**Tavoli riunione rotondi** | round meeting tables | tables de réunion rondes | mesas de juntas redondas



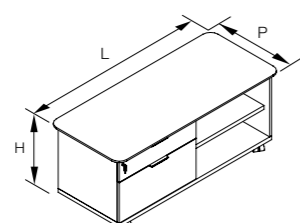
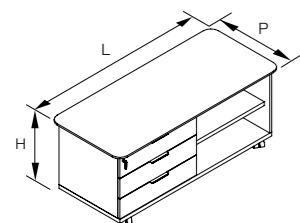
<b>H 73,4   28 14/16"</b>				
	<b>Ø 120   47 4/16"</b>	<b>Ø 150   59 1/16"</b>		
	•	•		

**Tavolini da caffè Ciro** | Ciro coffee tables | tables basses Ciro | mesitas Ciro



<b>H 40   15 12/16"</b>				
	<b>L 60   23 10/16"</b>	<b>L 120   47 4/16"</b>		
<b>P 60   23 10/16"</b>	•	•		

**Mobili di servizio su ruote** | mobile service unit with casters | meuble retour mobile sur roulettes | armarios con ruedas

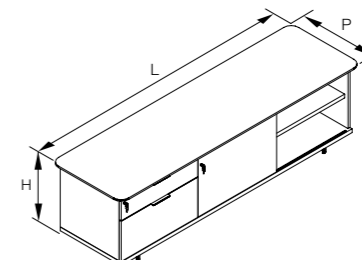
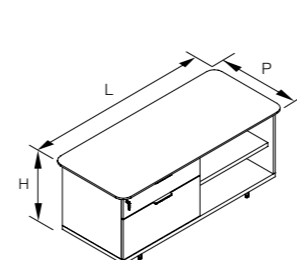
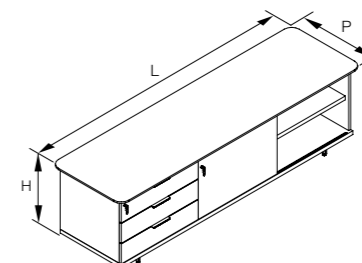
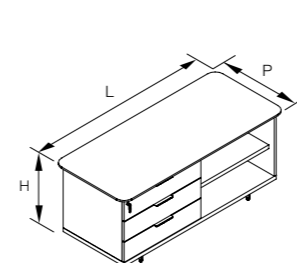


**Sezione top** | top section | section top | sección top

**C)** **legno**  
wood veneer  
bois  
madera

<b>H 63   24 13/16"</b>				
	<b>L 146   57 8/16"</b>			
<b>P 64   25 3/16"</b>	•			

**Mobili di servizio fissi** | feestanding service unit | meuble retour fixe sur patins | armarios con pies

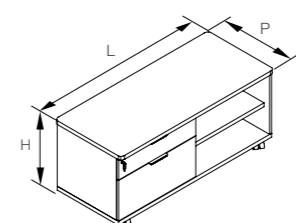
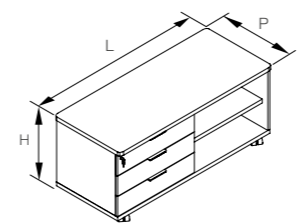


**Sezione top** | top section | section top | sección top

**C)** **legno**  
wood veneer  
bois  
madera

<b>H 63   24 13/16"</b>				
	<b>L 146   57 8/16"</b>	<b>L 216   85 1/16"</b>		
<b>P 64   25 3/16"</b>	•	•		

**Mobili di servizio su ruote** | mobile service unit with casters | meuble retour mobile sur roulettes | armarios con ruedas



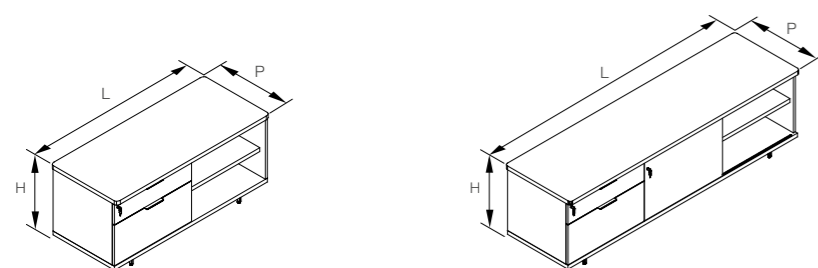
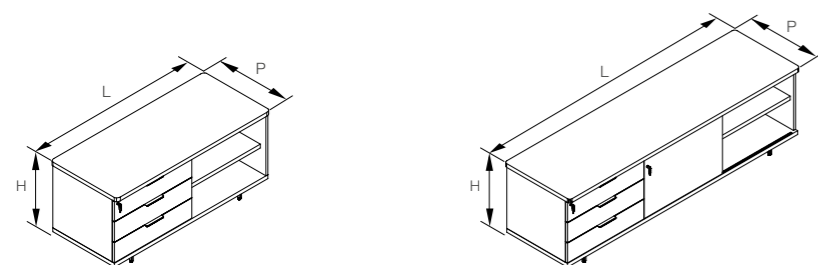
**Sezione top** | top section | section top | sección top

**A)** **melaminico**  
Italian melamine  
mélangine  
melaminico

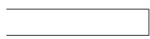

**B)** **legno**  
wood veneer  
bois  
madera

<b>H 63   24 13/16"</b>				
	<b>L 138   54 5/16"</b>			
<b>P 60   23 10/16"</b>	•			

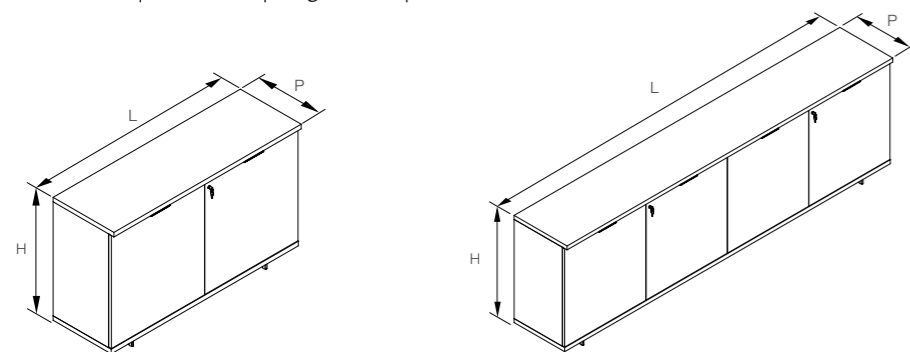




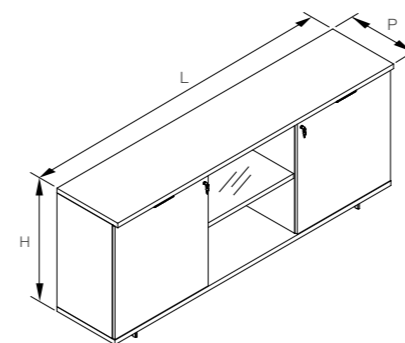
Sezione top | top section | section top |  
sección top

- A)  melaminico  
Italian melamine  
mélamine  
melaminico
- B)  legno  
wood veneer  
bois  
madera

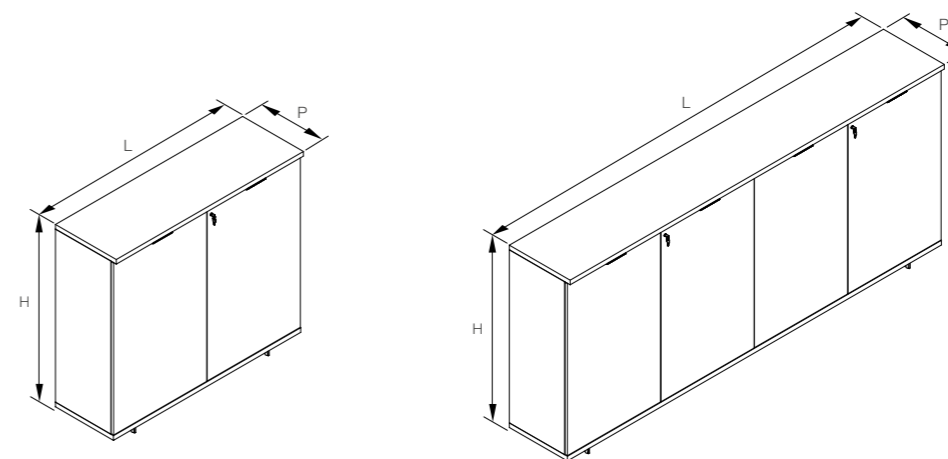
<b>H 63   24 13/16"</b>					
	<b>L 138   54 5/16"</b>	<b>L 207   81 8/16"</b>			
<b>P 60   23 10/16"</b>	•	•			



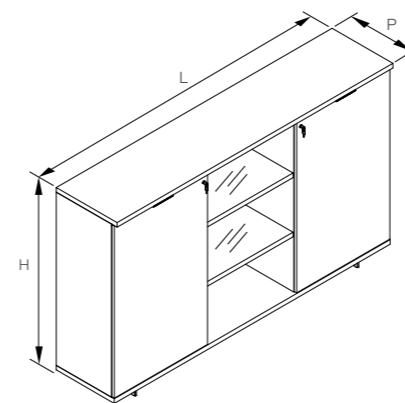
<b>H 89   35 1/16"</b>					
	<b>L 140   55 2/16"</b>	<b>L 280   110 4/16"</b>			
<b>P 45   17 12/16"</b>	•	•			



<b>H 89   35 1/16"</b>					
	<b>L 207   81 8/16"</b>				
<b>P 45   17 12/16"</b>	•				



<b>H 127   50"</b>					
	<b>L 140   55 2/16"</b>	<b>L 280   110 4/16"</b>			
<b>P 45   17 12/16"</b>	•	•			



<b>H 127   50"</b>					
	<b>L 207   81 8/16"</b>				
<b>P 45   17 12/16"</b>	•				

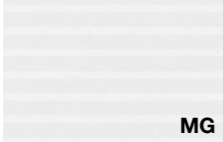





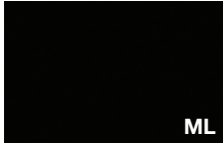

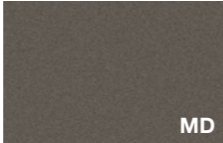


# Finiture | Finishes | Finitions | Acabados

## MEL

### Melaminico

Melamine | Mèlaminé | Melaminico

TOP MOB MOD








 <b>MB</b> <b>Bianco rigato</b> Rippled effect white Blanc avec rayures en sérigraphie Blanco rayado	 <b>MG</b> <b>Grigio rigato</b> Rippled effect grey Gris avec rayures en sérigraphie Gris rayado	 <b>MF</b> <b>Nichel</b> Nickel Nickel Níquel	 <b>MZ</b> <b>Cacao</b> Cocoa Cacao Cacao	 <b>MN</b> <b>Bianco</b> White Blanc Blanco
 <b>MT</b> <b>Talco</b> Talco Talco Talco	 <b>MJ</b> <b>Odra</b> Ochre Ocre Ocre	 <b>MK</b> <b>Safari</b> Safari Safari Safari	 <b>MI</b> <b>Noisette</b> Noisette Noisette Noisette	 <b>MV</b> <b>Verde</b> Green Vert Verde
 <b>ML</b> <b>Nero</b> Black Noir Negro	 <b>MQ</b> <b>Blu notte</b> Night blue Bleu nuit Azul noche	 <b>MD</b> <b>Ardesia</b> Ardesia Ardesia Pizarra	 <b>MC</b> <b>Rovere chiaro</b> Light oak Chêne clair Roble claro	 <b>MY</b> <b>Rovere americano</b> American oak Chêne américain Roble americano
 <b>ME</b> <b>Rovere grigio</b> Grey oak Chêne gris Roble gris	 <b>MM</b> <b>Rovere moro</b> Dark oak Chêne foncé Roble oscuro	 <b>MO</b> <b>Noce Canaletto</b> Canaletto Walnut Noyer Canaletto Nogal Canaletto	 <b>MW</b> <b>Noce scuro</b> Dark walnut Noyer foncé Nogal oscuro	

## LGN

### Legno

Wood | Bois | Madera

TOP MOB MOD

 <b>RC</b> <b>Rovere chiaro</b> Light oak Chêne clair Roble claro	 <b>RG</b> <b>Rovere grigio fumo</b> Smoke grey oak Chêne gris de fumée Roble gris humo	 <b>RM</b> <b>Rovere moro</b> Dark oak Chêne foncé Roble oscuro	 <b>NO</b> <b>Noce Canaletto</b> Canaletto walnut Noyer Canaletto Nogal Canaletto	 <b>SL</b> <b>Ebanò silver</b> Silver ebony Ebony silver Ebanò plata
 <b>AK</b> <b>Ebanò Makassar</b> Makassar ebony Ebony Makassar Ebanò Makassar	 <b>NT</b> <b>Noce termocotto</b> Heat-treated walnut Noyer thermo traité Nogal termotratado			

## CUO

### Cuoio

Leather | Cuir | Cuero



**Bianco**  
White  
Blanc  
Blanco



**Alluminio**  
Aluminium  
Aluminium  
Aluminio



**Nero**  
Black  
Noir  
Negro



**Testa di moro**  
Brown  
Tete de maure  
Marron oscuro



**Caramello**  
Caramel  
Caramel  
Caramelo

TOP

MOD



**Arancione**  
Orange  
Orange  
Naranja

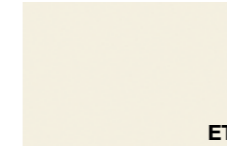
## EPX

### Epossidico

Epoxy | Époxy | Epoxi



**Bianco**  
White  
Blanc  
Blanco



**Talco**  
Talco  
Talco  
Talco



**Grigio**  
Grey  
Gris  
Gris



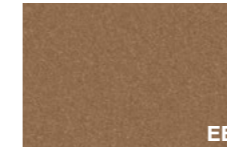
**Beige Arizona**  
Arizona beige  
Beige Arizona  
Beige Arizona



**Noisette**  
Noisette  
Noisette  
Noisette



**Safari**  
Safari  
Safari  
Safari



**Rame**  
Copper  
Cuivre  
Cobre



**Rosso Jaipur**  
Jaipur red  
Rouge Jaipur  
Rojo Jaipur



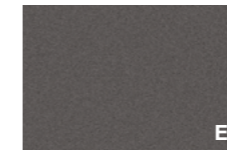
**Bronzo**  
Bronze  
Bronze  
Bronze



**Blu notte**  
Night blue  
Bleu nuit  
Azul noche



**Grigio Bromo**  
Bromo grey  
Gris Bromo  
Gris Bromo



**Ardesia**  
Ardesia  
Ardesia  
Pizarra



**Verde Comodoro**  
Comodoro green  
Vert Comodoro  
Verde Comod oro



**Nero**  
Black  
Noir  
Negro

STRU

## VTR

### Vetro

Glass | Verrè | Vidrio



**Fumè**  
Smoked  
Fumé  
Gris fumé

TOP

**Le immagini dei prodotti visibili all'interno di questo catalogo sono inserite a scopo puramente indicativo**  
The images of the products visible in this catalogue are included for information purposes only  
Les images des produits visibles dans ce catalogue sont incluses à titre informatif uniquement  
Las imágenes de los productos visibles en este catálogo se incluyen sólo con fines informativos

**Concept, visual & graphic design**

Alea marketing + communication

**Design**

Mirto Antonel

**Art direction**

Mirto Antonel

**Si ringrazia M.artedesign**

[martedesign.it](http://martedesign.it)

AF/CACB/AB



**GLOBAL HEADQUARTERS AND SHOWROOM** : Via Col de Rust, 19 - 33070 Sarone (PN) - Italia : Tel ++39 0434 777 333  
email: info@aleaoffice.com **PARIS SHOWROOM** : 176 Avenue Charles de Gaulle 92200, Neuilly-sur-Seine - France **NORTH AMERICAN  
HEADQUARTERS** : Midtown 2, 3449 NE 1st Avenue L-32, Miami, FL 33137 - USA : Tel ++1 305 470 1200 - email: info@alea-usa.com  
**ALEA UK OFFICE AND SHOWROOM** : 50-54 Clerkenwell Road, London EC1M 5PS - email: info@aleaoffice.com