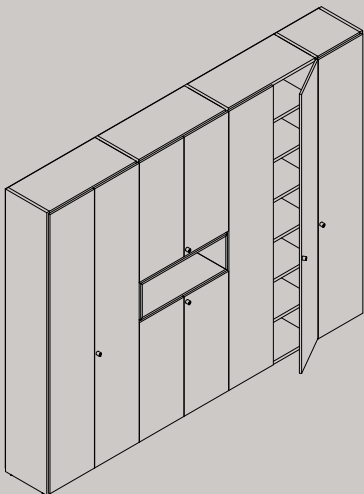


alea



QUATTRO

pareti attrezzate | wall storage | armoires-paroi | paredes equipadas

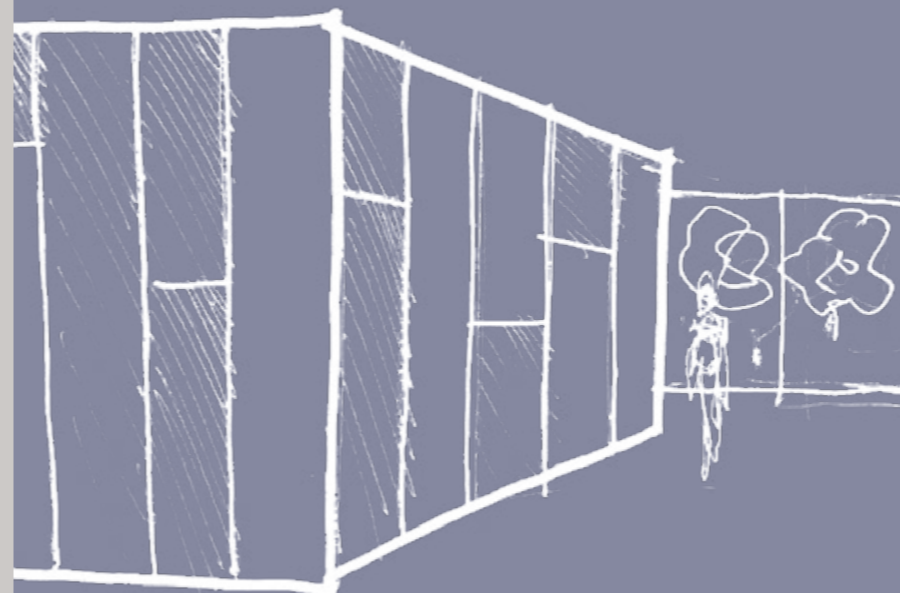


Pareti attrezzate

ma non solo. Quattro è pensato per essere un sistema ufficio facilmente adattabile anche all'ambiente casa.



Modular wall storage but not only. Quattro has been thought to be an office system that easily adapts to the home environment.



Armoires-paroi mais pas seulement. Quattro a été conçu pour être un système pour le bureau facilement adaptable à l'environnement domestique.

Paredes equipadas pero no sólo. Quattro es diseñado para ser un sistema de oficina fácilmente adaptable también al entorno del hogar.



/la semplicità della forma

Quattro è il sistema di pareti attrezzate pensato per essere semplice ed economico ma allo stesso tempo molto versatile ed elegante. Anche un semplice gioco di colori tra ante e scocca rende le composizioni Quattro incredibilmente piacevoli.

***/shape simplicity** Quattro is the wall storage system designed to be easy and economical but very versatile and elegant at the same time. Even a simple play of colours between doors and frame makes Quattro compositions incredibly pleasant.*

***! la simplicité de la forme** Quattro est le système d'armoire-paroi équipé conçu pour être simple et économique mais en même temps élégant et polyvalent. Même un simple jeu de couleurs entre portes et corp rend les compositions Quattro incroyablement agréables.*

***! simplicidad de la forma** Quattro es el sistema de paredes equipadas diseñado para ser simple y barato pero al mismo tiempo muy versátil y elegante. También un simple juego de colores entre las puertas y el cuerpo hace las composiciones Quattro increíblemente agradables.*



I structure Quattro is entirely made of 30 mm (1 3/16") thick melamine panels, except for doors and backs which are 18 mm (11/16") thick. Hinged doors can be stacked, thus creating dynamic compositions suitable for different uses. Opening is available both at 110° and 180°.

I structure Quattro est entièrement composé par panneaux mélaminés de 30 mm d'épaisseur, sauf fond et portes qui ont une épaisseur de 18 mm. Les portes battantes de hauteur différentes peuvent être combinées, afin de créer composition dynamiques et adaptés à différentes utilisations. L'ouverture est disponible à 110° et 180°.

I estructura Quattro está compuesto en su totalidad por paneles de melamina de 30 mm de espesor, a excepción de las traseras y de las puertas que tienen 18 mm de espesor. Las puertas batientes se pueden superponer creando así composiciones dinámicas adecuadas para diferentes usos. La apertura es disponible tanto a 110° como a 180°.



/struttura

Quattro è composto interamente da pannelli in melaminico di spessore 30 mm, ad eccezione di schiene ed ante che sono spesse 18 mm. Le ante battenti si possono sovrapporre, creando così composizioni dinamiche e adatte a diversi utilizzi. L'apertura è disponibile sia a 110° che a 180°.

/corpetti

Per creare un gioco di pieni e di vuoti, si possono incassare dei corpetti in folding melaminico, posizionabili liberamente a filo anta o a filo scocca. Questi elementi sono stati pensati per spezzare il ritmo delle ampie dimensioni, impreziosendo le nicchie che si vanno a creare.



***Display niches** to create an alternance of open and closed volumes, folding melamine display niches can be fitted flush with the door or with the structure. These elements are designed to break the rhythm of large dimensions, enriching the niches created.*

***Élément intégrable** afin de pouvoir créer un jeu de pleins et de vides, des éléments en folding intégrables peuvent être positionnés librement au fileur de porte ou au fileur du corps de l'armoire. Ces éléments ont été conçus afin de pouvoir casser le rythme des grandes dimensions, en embellissant les niches créées.*

***Elementos encajados** para crear un juego de espacios llenos y vacíos, se pueden insertar unos elementos de melamina realizados en folding, que se pueden colocar libremente a ras de la puerta o a ras de la estructura. Estos elementos han sido diseñados para romper el ritmo de las grandes dimensiones, embelleciendo los nichos que se crean.*



I corpetti possono essere provvisti di una barra LED incassata con accensione touch. Questo accessorio permette un ulteriore tocco di raffinatezza oltre alla funzione di display.

Display niches can be fitted with a recessed LED bar with touch switch. This accessory provides additional sophistication to the display function.

Les éléments intégrables peuvent être équipés d'une barre LED encaissée avec activation touch. Cet accessoire ajoute une ultérieure touche de raffinement en plus de la fonction de display.

Los elementos encajadosos se pueden equipar con una barra LED embutida con encendido "touch". Este accesorio permite un toque adicional de elegancia además de la función de display.





Quattro è disponibile in varie altezze e in 4 diverse profondità: 369, 433, 497 e 657 mm. Quest'ultima si può accessorizzare adattandosi ad una funzione di guardaroba, perfetto per aree d'accoglienza, lounge o reception.

Quattro is available in various heights and 4 different depths: 369, 433, 497 and 657 mm (14 1/2", 17 1/16", 19 9/16", 25 7/8"). The latter can be accessorised to gain a wardrobe function, perfect for reception areas and lounges.

Quattro est disponible en plusieurs hauteurs et en 4 différentes profondeurs: 369, 433, 497, et 657 mm. Cette dernière peut être accessoirisée en s'adaptant à une fonction de garde-robe, parfait pour les espaces d'accueil, lounge ou réception.

Quattro está disponible en varias alturas y 4 distintas profundidades 369, 433, 497 y 657 mm. Esta última puede tener accesorios para adaptarse a una función de armario ropero, perfecta para áreas de acogida, salones o zonas de recepción.







When the wardrobe is positioned in the middle of the room, back panels can be removed from the open compartments to offer an alternative aesthetic proposal. In addition, module width is available in different sizes for both single and double compartments, which can be freely alternated.

Si l'armoire est positionné au centre de la salle, les compartiments ouverts peuvent être privés du panneau fond, afin d'offrir une ultérieure proposition esthétique. La largeur des modules est également disponible en différentes dimensions pour les compartiments individuels que pour les doubles compartiments. Ces éléments peuvent être alternés librement.

Cuando el armario está colocado en el centro de la habitación, en los módulos abiertos se puede eliminar la trasera para ofrecer otra propuesta estética. Además, el ancho de los armarios está disponible en diferentes dimensiones tanto para los módulos individuales como los dobles, que se pueden alternar libremente.

Quando l'armadio viene posizionato in centro alla stanza, i vani a giorno si possono privare del pannello schiena per offrire un'ulteriore proposta estetica. Inoltre la larghezza dei moduli è disponibile in diverse dimensioni sia per i vani sia singoli che doppi, i quali si possono alternare liberamente.

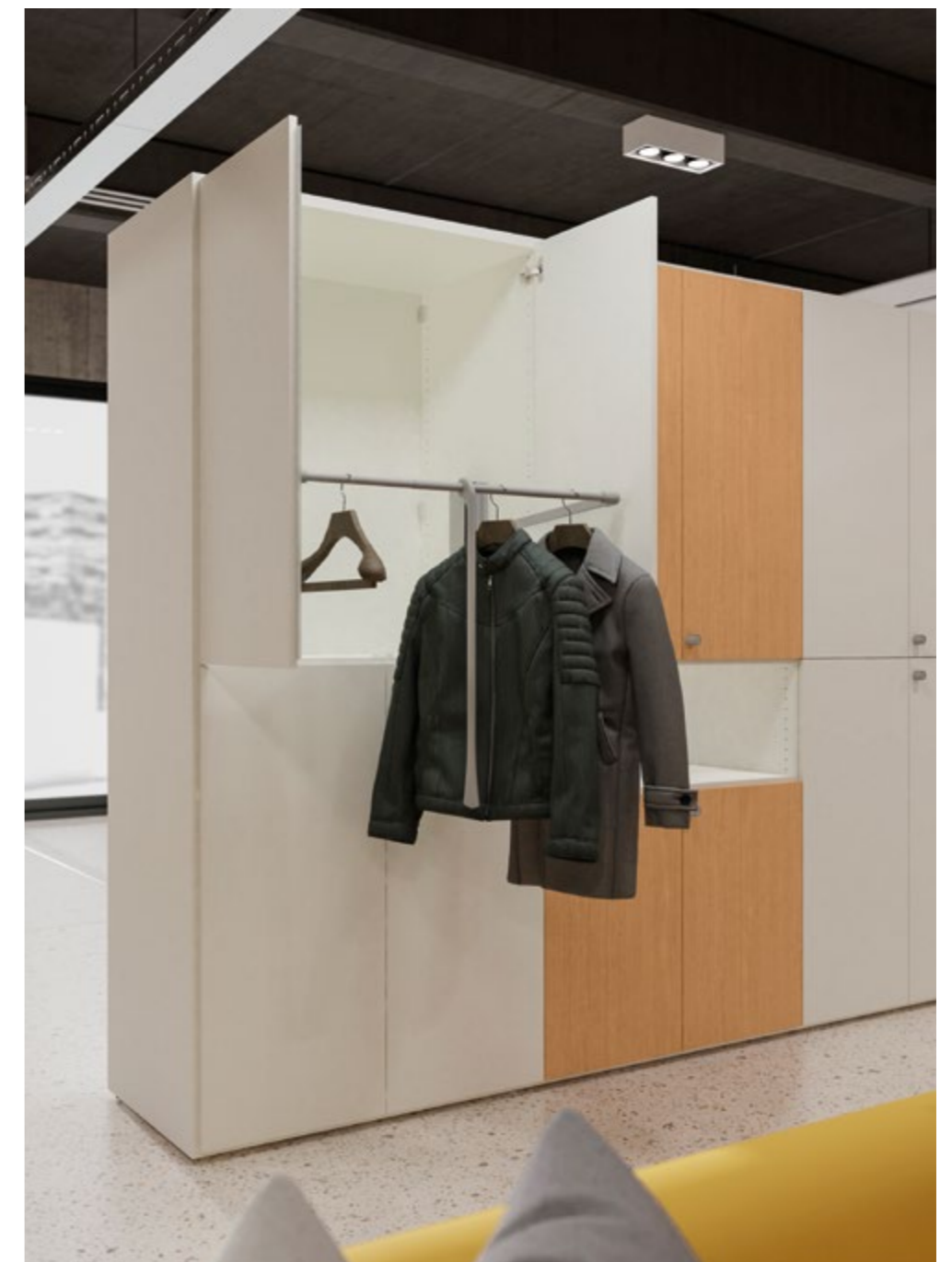
Per poter appendere giacche e cappotti anche nei vani più alti, questi si possono accessoriare con servetti appendiabiti, utili e pratici da utilizzare.

I wardrobe in order to hang jackets and coats in the highest compartments, the latters can be equipped with pull-down lifts for clothes, which are convenient and useful.

I garde-robe afin de pouvoir draper vestes et manteaux même dans les compartiments les plus hauts, les armoires Quattro peuvent être équipés de penderies relevables, utiles et pratiques à utiliser.

/guardaroba

I guardarropa para poder colgar chaquetas y abrigos también en los módulos más altos, éstos se pueden equipar con colgadores de ropa, útiles y prácticos a utilizar.







***I archive** repositionable shelves and full-extension pull-out frames can be added to the storage, which are practical for office archiving and tested to carry a weight of up to 50 kg/pair (110 lbs/pair).*

***I archivo** en el interior de los armarios se pueden añadir estantes reposicionables y bastidores para carpetas colgantes de extracción total, prácticos para el almacenamiento en la oficina y homologados para llevar un peso de hasta 50 kg/par.*

***I classement** à l'intérieur des armoires des étagères mobiles et des châssis pour dossiers suspendus extractables peuvent être ajoutés, afin de rendre pratique le classement des documents dans un bureau. Ils sont homologués pour supporter un poids jusqu'à 50 kg/paire.*

/archiviazione

All'interno degli armadi si possono aggiungere ripiani riposizionabili e telai reggicartelle ad estrazione totale, pratici per l'archiviazione in ufficio e omologati per portare un peso fino a 50 kg/coppia.



/soluzioni per la casa

Quattro si addice anche ad un'applicazione domestica. Può essere infatti utilizzato sia come contenitore per chi ha l'esigenza di creare un ufficio in casa, sia per impieghi che si discostano dall'ambito lavorativo.



Home solutions *Quattro is also suitable for home use. In fact, it can be used as a cabinet for those who need to create their office at home, and for uses beyond the workplace.*

Solutions pour la maison *Quattro convient aussi à une application domestique. Il peut être utilisé comme rangement pour ceux qui ont besoin de créer un bureau à domicile ou pour des usages différents de l'environnement de travail.*

Soluciones para el hogar *Quattro es también adecuado para una aplicación doméstica. Puede ser utilizado tanto como contenedor para quien tiene la necesidad de crear una oficina en casa, así para usos que se desvíen del ámbito laboral.*







Maniglia con serratura
Handle with locking system
Poignée avec serrure
Tirador con cerradura



Corpetto ad incasso
Display niche
Élément intégrable
Elementos encajados



"Servetto"
Pull-down lift for clothes
Penderie relevable
Parchero "Servetto"



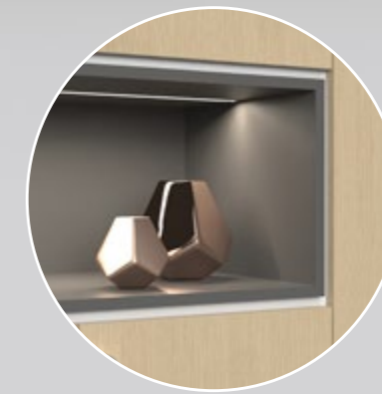
Telai reggicartelle
Pull-out frames
Châssis pour dossiers suspendus
Bastidor extraíble



Apertura a 110° o 180°
110° or 180° opening system
Ouverture 110° ou 180°
Apertura de 110° o 180°



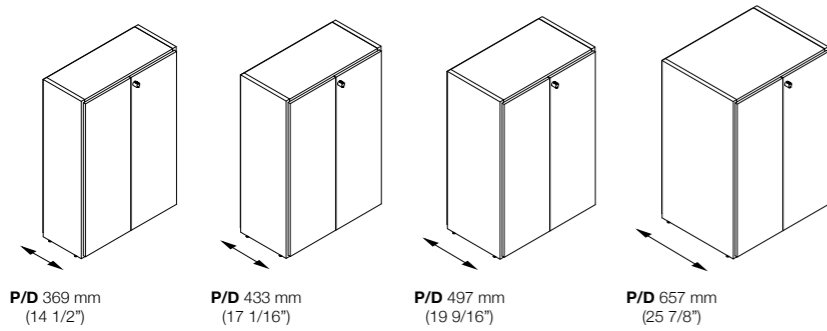
Appendiabiti
Clothes rail
Tube vestiaire
Riel perchero



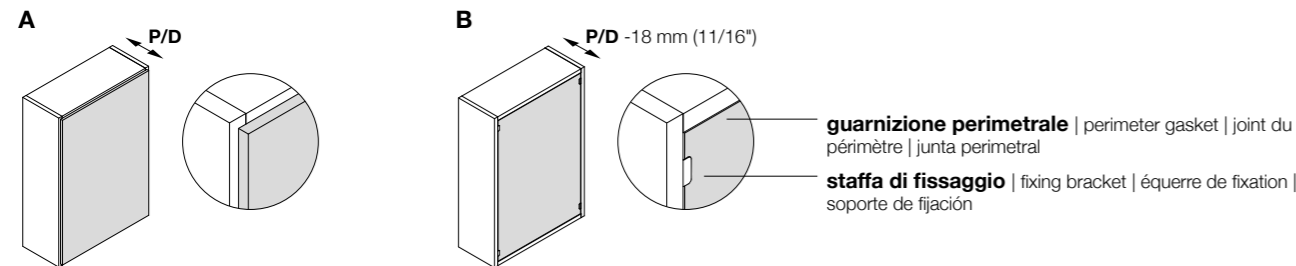
Corpetto con luce LED
Display niche with LED light
Élément intégrable avec LED
Elemento encajado con luz LED

/profondità | depths | profondeurs | profundidades

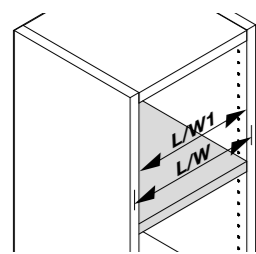
Le profondità indicate sono inclusive di schiena esterna e ante (18+18 mm) | Indicated depths include external back and doors (18+18 mm - 11/16"+11/16") | Les profondeurs indiquées comprennent le fond extérieur et les portes (18+18 mm) | Las profundidades indicadas incluyen traseras externas y puertas (18+18 mm)



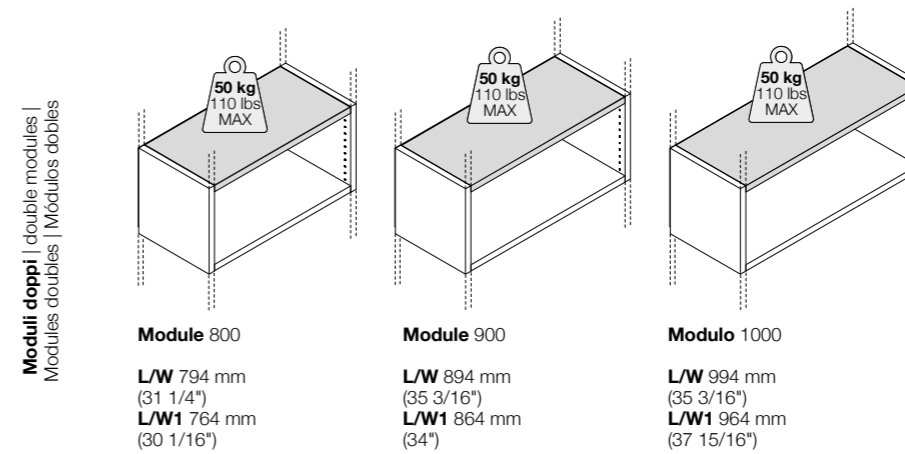
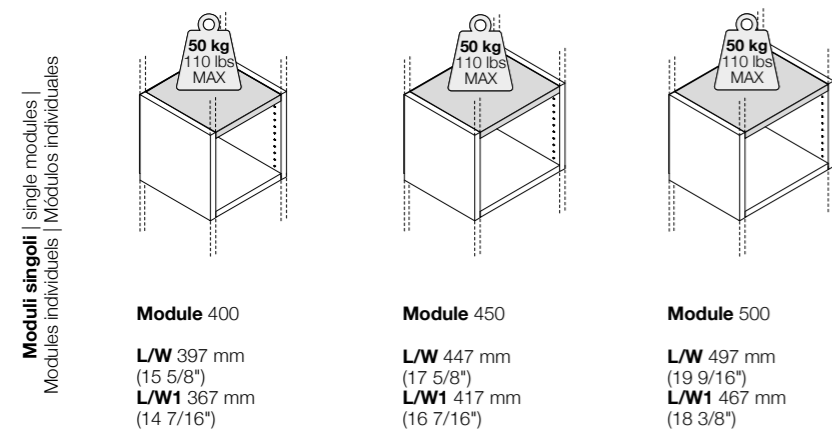
Sono disponibili schiene esterne (A) o schiene interne (B) in base alle esigenze di montaggio | Based on installation needs, external (A) or internal (B) backs are available | Fonds extérieurs (A) ou fonds intérieurs (B) sont disponibles selon exigence du montage | Las traseras pueden ser externas (A) o internas (B) según las necesidades de montaje



/larghezze | widths | largeurs | anchuras

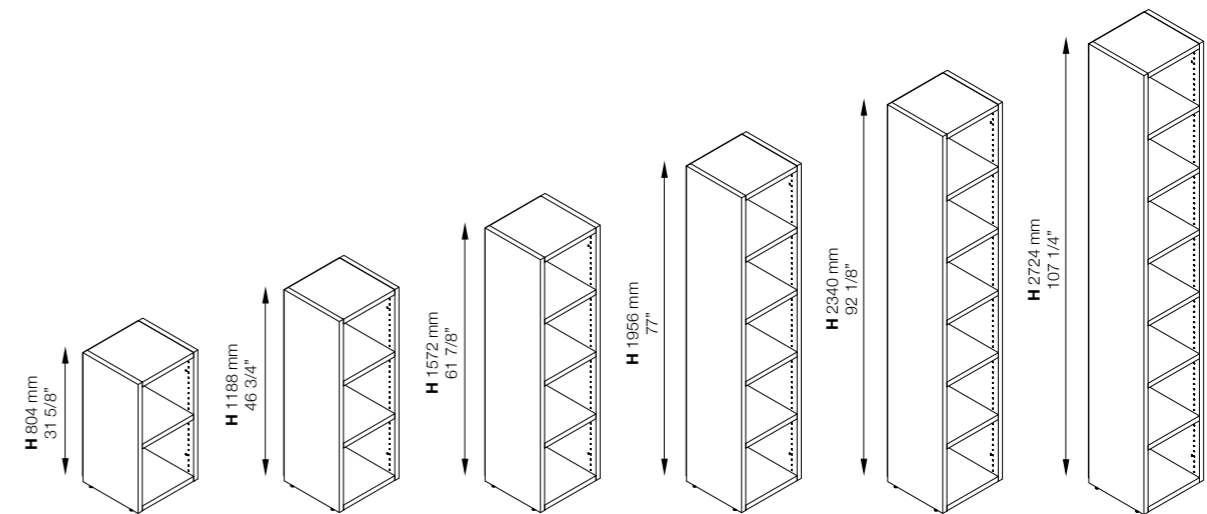


L/W = interasse | center-to-center distance | distance entre axes | distancia entre ejes
L/W1 = vano luce | internal width | intérieur compartiment | espacio útil



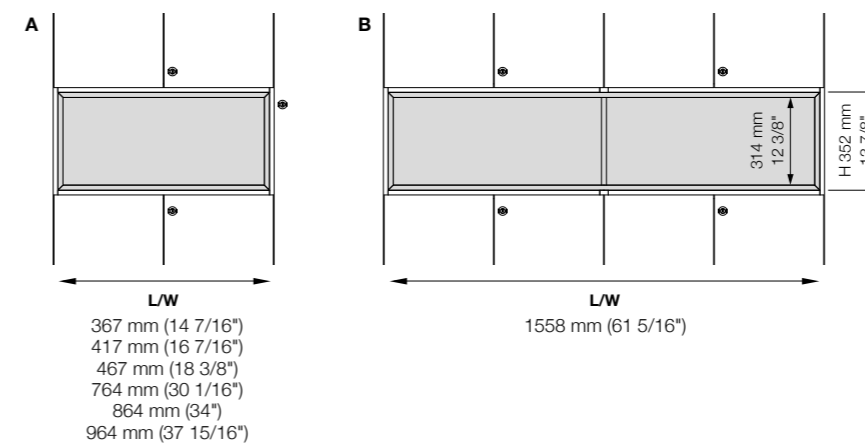
/altezze | heights | hauteurs | alturas

Le altezze indicate sono inclusive di piedini alti 5 mm con regolazione fino a 45 mm. I ripiani si possono posizionare liberamente | Indicated heights include 5 mm (3/16") high feet with adjustment up to 45 mm (1 3/4"). Shelves can be positioned freely | Les hauteurs indiquées comprennent les pieds hauts 5 mm avec réglage jusqu'à 45 mm. Les étagères peuvent être positionnés librement | Las alturas indicadas incluyen los pies de 5 mm con regulación hasta 45 mm. Los estantes se pueden posicionar libremente según la perforación de los costados



/corpetti | display niches | éléments intégrables | elementos encajados

I corpetti ad incasso hanno vano singolo o doppio, con o senza led | Display niches have single or double compartments, with or without LED light | Les éléments intégrables sont prévus avec un compartiment individuel ou double, avec ou sans led | Los elementos encajados pueden ser individuales o dobles, con o sin led



MEL

Melaminico

Melamine | Mélaminé | Melaminico



Bianco rigato
Rippled effect white
Blanc avec rayures en sérigraphie
Blanco rayado



Grigio rigato
Rippled effect grey
Gris avec rayures en sérigraphie
Gris rayado



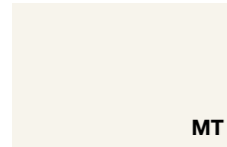
Nichel
Nickel
Nickel
Niquel



Cacao
Cocoa
Cacao
Cacao



Bianco
White
Blanc
Blanco



Talco
Talco
Talco
Talco



Ocra
Ochre
Ocre
Ocre



Safari
Safari
Safari
Safari



Noisette
Noisette
Noisette
Noisette



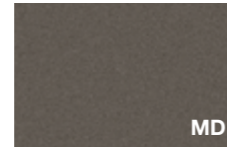
Verde
Green
Vert
Verde



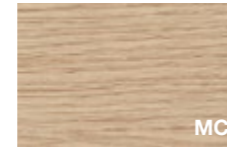
Nero
Black
Noir
Negro



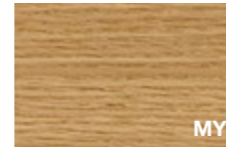
Blu notte
Night blue
Bleu nuit
Azul noche



Ardesia
Ardesia
Ardesia
Pizarra



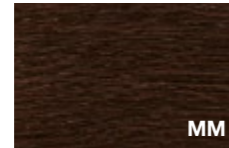
Rovere chiaro
Light oak
Chêne clair
Roble claro



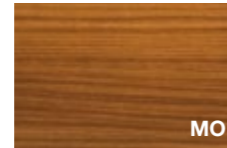
Rovere americano
American oak
Chêne américain
Roble americano



Rovere grigio
Grey oak
Chêne gris
Roble gris



Rovere moro
Dark oak
Chêne foncé
Roble oscuro



Noce Canaletto
Canaletto Walnut
Noyer Canaletto
Nogal Canaletto



Noce scuro
Dark walnut
Noyer foncé
Nogal oscuro

Scocca
Body
Structure
Estructura

Ante
Door
Portes
Puertas

Ripiani
Shelves
Étagères
Estantes

attestazione di prodotto

I prodotti Alea sono stati sottoposti a prove prestazionali presso laboratori di prova accreditati. Copia dei rapporti di prova o delle attestazioni di conformità sono disponibili su richiesta. I prodotti Alea soddisfano i requisiti LEED per il credito IEQ4.5 per i materiali a bassa emissione ed i requisiti ANSI/BIFMA X7.1-2011.

product certification

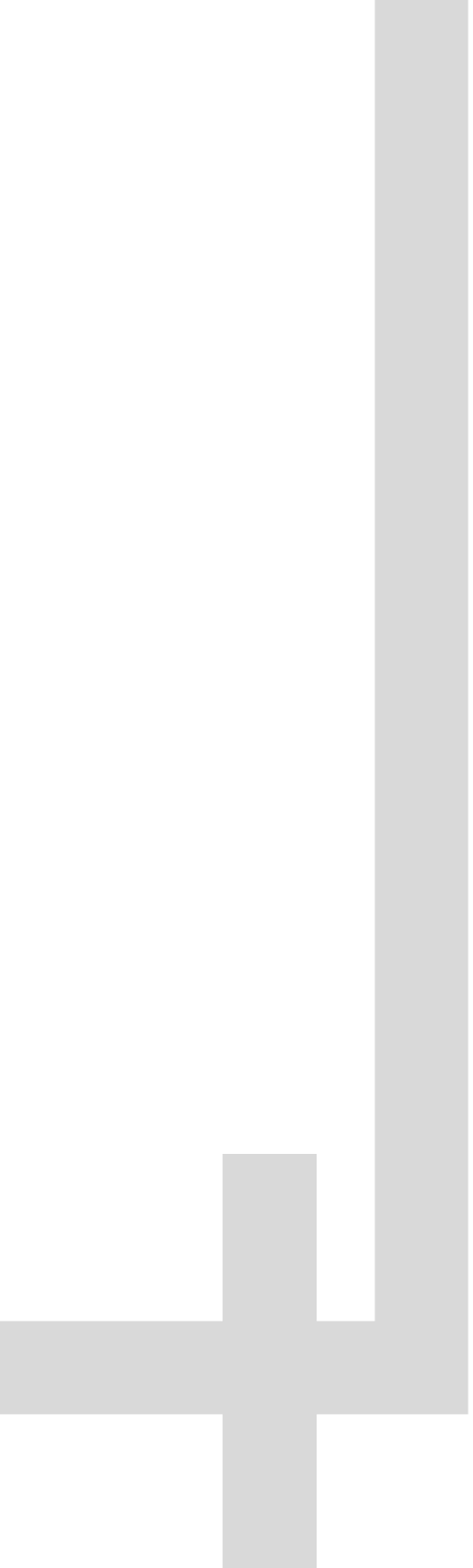
Alea products have been subjected to performance tests at accredited testing laboratories. Copies of test reports or certificates of conformity are available on request. Alea products meet the LEED requirements for IEQ4.5 credit for low emission materials and the ANSI/BIFMA X7.1-2011 requirements.

certification de produits

Les produits Alea ont été soumis à des tests de performance dans des laboratoires accrédités. Des copies des rapports d'essais ou des certificats de conformité sont disponibles sur demande. Les produits Alea répondent aux exigences LEED pour le crédit IEQ4.5 pour les matériaux à faibles émissions et aux exigences ANSI/BIFMA X7.1-2011.

certificación de producto

Los productos Alea han sido sometidos a pruebas de rendimiento en laboratorios de pruebas acreditados. Copias de los informes de las pruebas o certificados de conformidad están disponibles bajo petición. Los productos Alea cumplen con los requisitos LEED para el crédito IEQ4.5 para materiales de baja emisión y los requisitos ANSI/BIFMA X7.1-2011.



concept & graphic design
Alea marketing + communication

design
Alea technical department + Mirto Antonel

art direction
Alea visual + Mirto Antonel

AG/CACB/AC



GLOBAL HEADQUARTERS AND SHOWROOM : Via Col de Rust, 19 - 33070 Sarone (PN) - Italia : Tel ++39 0434 777 333
email: info@aleaoffice.com **PARIS SHOWROOM** : 176 Avenue Charles de Gaulle 92200, Neuilly-sur-Seine - France **NORTH AMERICAN**
HEADQUARTERS : Midtown 2, 3449 NE 1st Avenue L-32, Miami, FL 33137 - USA : Tel ++1 305 470 1200 - email: info@alea-usa.com
ALEA UK OFFICE AND SHOWROOM : 50-54 Clerkenwell Road, London EC1M 5PS - email: info@aleaoffice.com