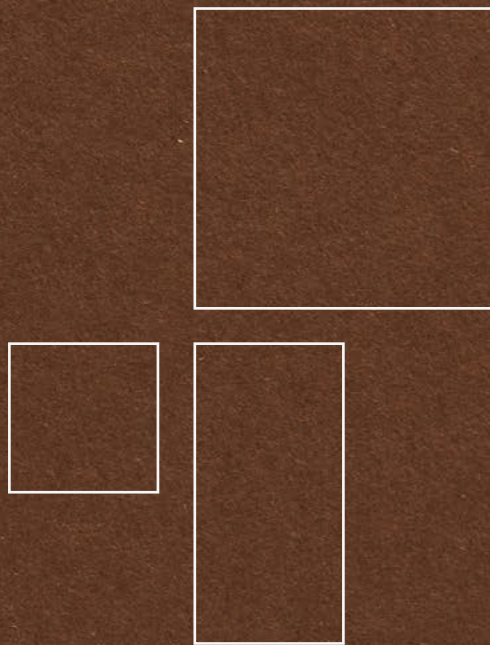


alea



**F40**

---

phone booths + pods

## Lo spazio assume nuove funzioni

F40 è la collezione di cabine progettate per ricavare angoli di privacy e comfort

Space takes on new functions. F40 is the collection of phone booths and pods designed to create corners of privacy and comfort.

L'espace adopte de nouvelles fonctions. F40 est la collection de box acoustiques conçue pour créer des coins d'intimité et de confort.

El espacio adquiere nuevas funciones. F40 es la colección de cabinas, diseñadas para crear rincones de intimidad y confort.



call



relax



meet



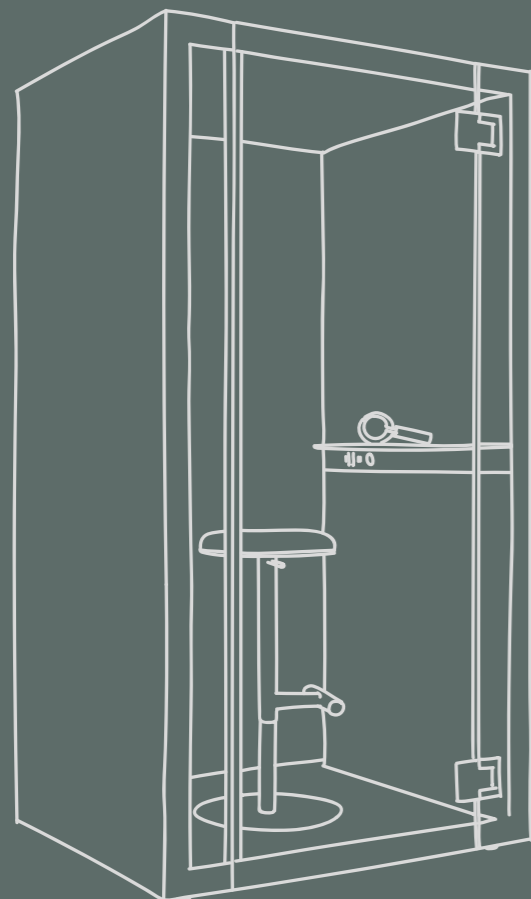


Negli spazi ampi nasce il bisogno di isolarsi per una chiamata oppure un meeting privato, o più semplicemente per ricavarsi un momento di maggiore concentrazione. La collezione di cabine F40 nasce proprio per rispondere a queste esigenze. Si distingue per il design lineare e la rapidità di assemblaggio in cantiere, con conseguente abbattimento dei costi per il cliente.

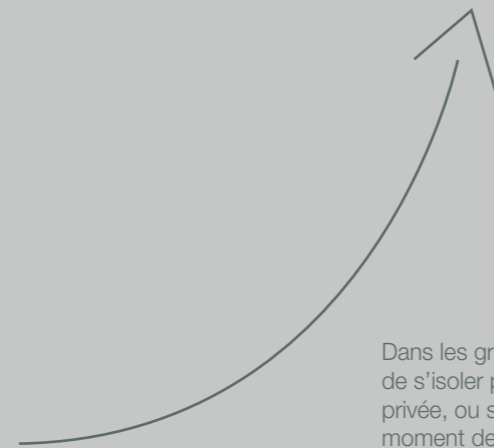
F40 si presenta in 5 dimensioni che possono accogliere da 1 fino a 8 persone e dove si possono allestire sia gli interni che gli esterni con diverse tipologie di accessori che vanno dal supporto per dispositivi video all'arredo integrato, fino ad arrivare a soluzioni estetiche per l'acustica. Su F40 è possibile addirittura l'applicazione di grafiche alle superfici verticali esterne permettendo così una vera e propria personalizzazione a 360°.

In large spaces there is a need to isolate oneself for a call or a private meeting, or simply to find a moment of greater concentration. The F40 pods and phone booths collection was created to meet these needs. It stands out for its linear design and rapidity of assembly on site, with consequent reduction of costs for the customer.

F40 is available in 5 sizes that can accommodate from 1 up to 8 people. Interiors and exteriors can be outfitted with different types of accessories ranging from TV supports, integrated furniture, to aesthetic solutions for acoustics. External panels can also be personalized using client graphics, allowing a true 360-degree customization.



one  
two  
four  
six  
eight



Dans les grands espaces, il est nécessaire de s'isoler pour un appel ou une réunion privée, ou simplement pour trouver un moment de plus grande concentration. La collection de pods et cabines F40 a été créée pour répondre à ces besoins. Ils se distinguent par leur conception linéaire et leur rapidité de montage sur site, avec une réduction conséquente des coûts pour le client.

F40 se décline en 5 tailles pouvant accueillir de 1 à 8 personnes et où les intérieurs et les extérieurs peuvent être aménagés avec différents types d'accessoires allant du support pour appareils vidéo aux meubles intégrés, jusqu'aux solutions esthétiques pour l'acoustique. Sur le F40, il est même possible d'appliquer des graphismes sur les surfaces verticales externes, permettant ainsi une véritable personnalisation à 360°.

En los grandes espacios nace la necesidad de aislarse para una llamada o una reunión privada, o simplemente para buscar un momento de mayor concentración. La colección de cabinas F40 se ha creado para satisfacer estas necesidades. Destaca por su diseño lineal y la rapidez de montaje en obra, con la consiguiente reducción de costes para el cliente.

F40 se presenta en 5 tamaños que pueden alojar desde 1 hasta 8 personas, y donde, tanto el interior como el exterior, pueden equiparse con distintos tipos de accesorios: soportes para dispositivos de vídeo y mobiliario integrado, así como soluciones estéticas para la acústica. En F40 es posible incluso aplicar gráficos a las superficies verticales exteriores, permitiendo así una verdadera personalización a 360°.



EXIT

G Men Shoes



What to do?

UX  
% Satisfaction

Impacts!  
Design,

BALANCED  
LAYOUT

#ERDE00  
DFD031

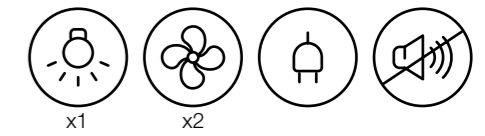
10/9

What do they want?

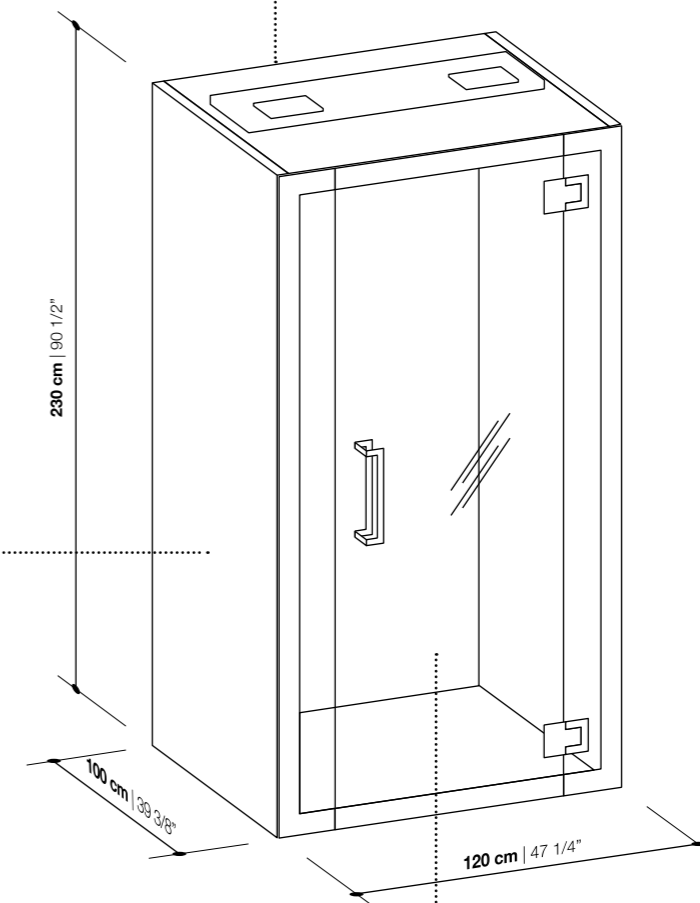
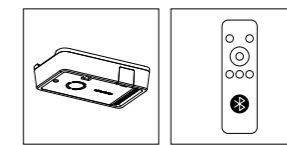
- Seekers?
- Search?
- Dress shoes?
- A way to buy?
- Privacy Policy?
- Phone number?



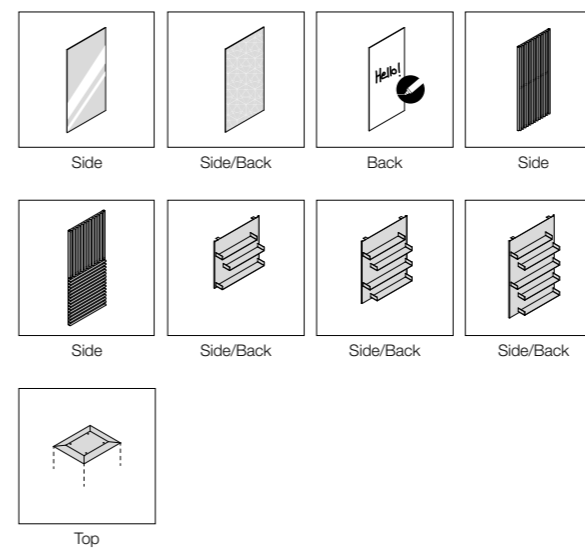
1  phone booth



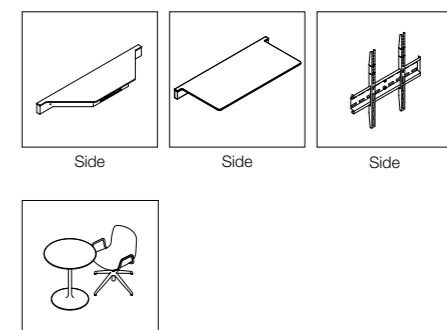
**Accessori**  
Accessories  
Accessoires  
Accesorios



**Accessori esterni**  
External accessories  
Accessoires externes  
Accesorios externos



**Arredo interno**  
Interior furniture  
Mobilier intérieur  
Mobilierio interior





**Cablaggio integrato (12 Volt)**  
 Integrated wiring (12 Volt)  
 Câblage intégré (12 Volt)  
 Cableado integrado (12 Volt)

**Flusso d'aria in entrata**  
 Incoming air flow  
 Flux d'air entrant  
 Flujo de aire de entrada

**Flusso d'aria in uscita**  
 Outgoing air flow  
 Flux d'air sortant  
 Flujo de aire de salida



**Luce LED con sensore di movimento**  
 LED light with motion sensor  
 LED avec détecteur de mouvement  
 Luz LED con detector de movimiento

**Sanificatore (opzionale)**  
 Air sanitiser (optional)  
 Purificateur d'air (optionnel)  
 Purificador de aire (opcional)

**Prese elettriche (opzionale)**  
 Power socket (optional)  
 Prises électriques (optionnel)  
 Tomas eléctricas (opcional)

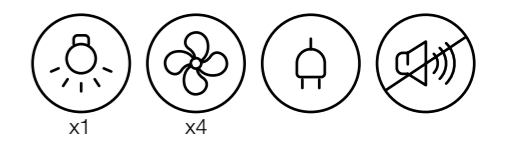
**Ventilazione integrata con sensore di movimento**  
 Integrated ventilation system with motion sensor  
 Ventilation intégrée avec détecteur de mouvement  
 Ventilación integrada con sensor de movimiento

**Supporto TV (opzionale)**  
 TV support (optional)  
 Support écran TV (optionnel)  
 Soporte de TV (opcional)

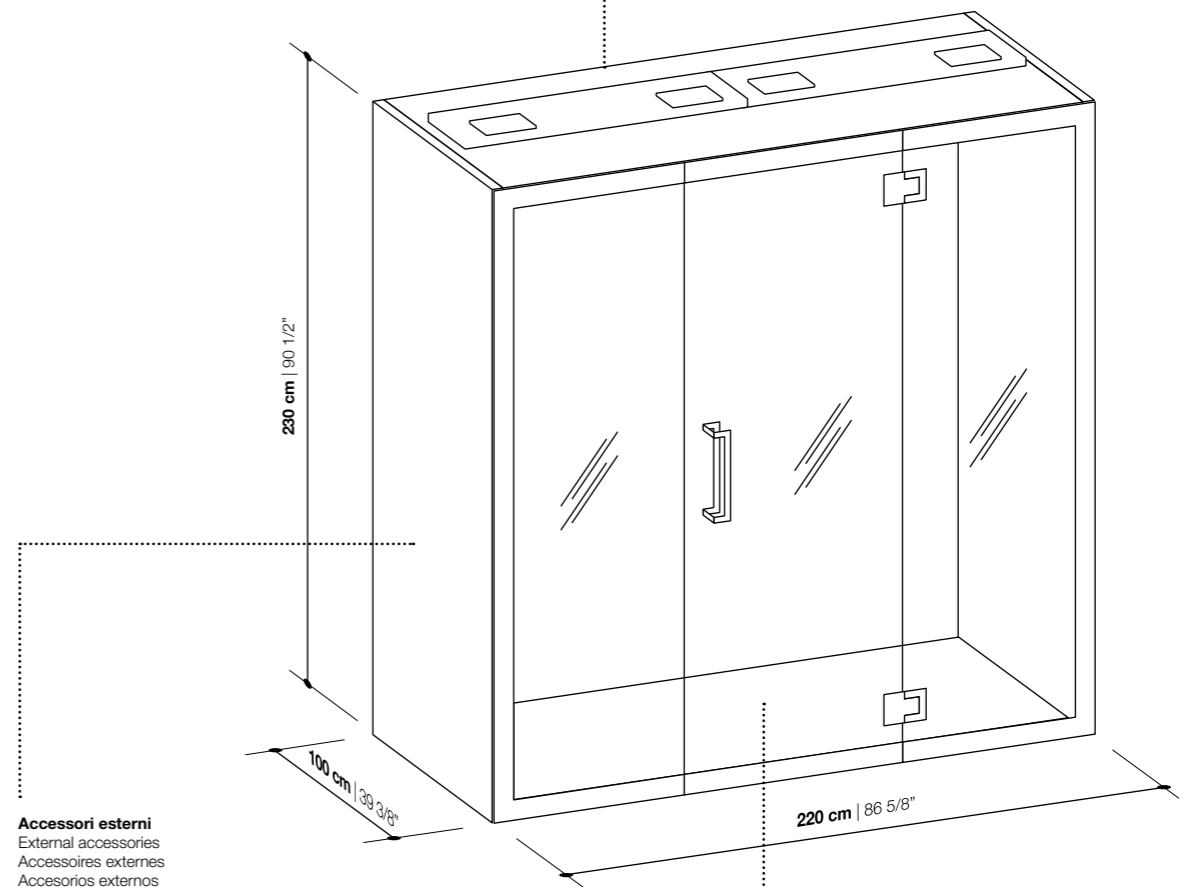
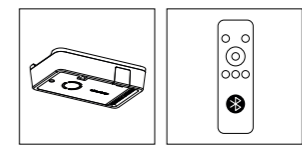
**Input elettrico**  
 Electric input  
 Entrée électrique  
 Entrada eléctrica



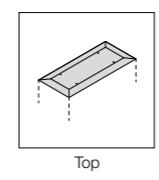
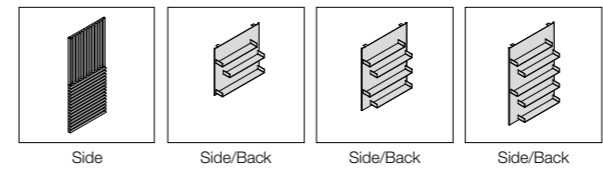
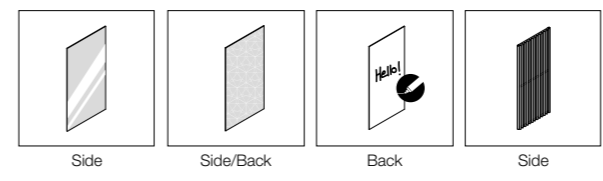
2  meeting pod



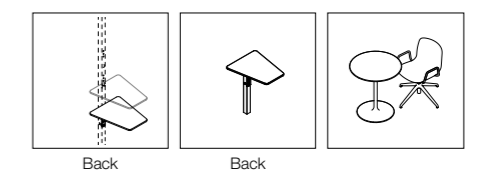
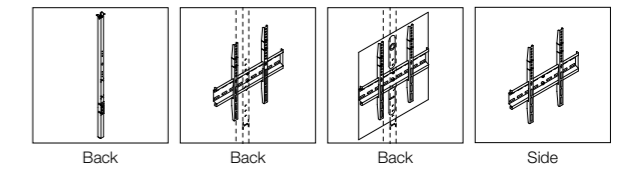
**Accessori**  
Accessories  
Accessoires  
Accesorios



**Accessori esterni**  
External accessories  
Accessoires externes  
Accesorios externos



**Arredo interno**  
Interior furniture  
Mobilier intérieur  
Mobiliario interior



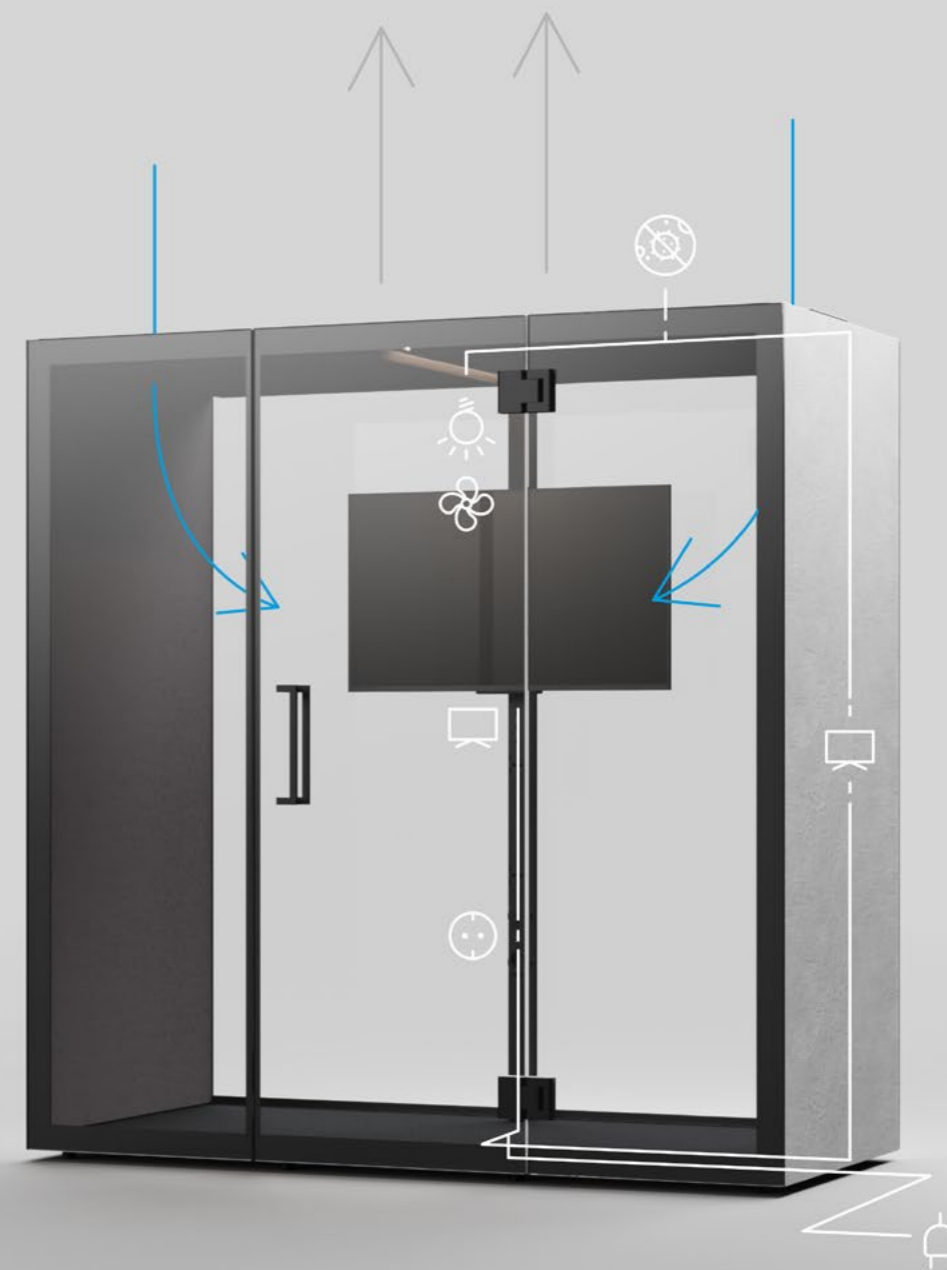




**Cablaggio integrato (12 Volt)**  
 Integrated wiring (12 Volt)  
 Câblage intégré (12 Volt)  
 Cableado integrado (12 Volt)

**Flusso d'aria in entrata**  
 Incoming air flow  
 Flux d'air entrant  
 Flujo de aire de entrada

**Flusso d'aria in uscita**  
 Outgoing air flow  
 Flux d'air sortant  
 Flujo de aire de salida



**Luce LED con sensore di movimento**  
 LED light with motion sensor  
 LED avec détecteur de mouvement  
 Luz LED con detector de movimiento

**Sanificatore (opzionale)**  
 Air sanitiser (optional)  
 Purificateur d'air (optionnel)  
 Purificador de aire (opcional)

**Prese elettriche (opzionale)**  
 Power socket (optional)  
 Prises électriques (optionnel)  
 Tomas eléctricas (opcional)

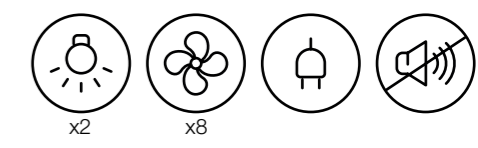
**Ventilazione integrata con sensore di movimento**  
 Integrated ventilation system with motion sensor  
 Ventilation intégrée avec détecteur de mouvement  
 Ventilación integrada con sensor de movimiento

**Supporto TV (opzionale)**  
 TV support (optional)  
 Support écran TV (optionnel)  
 Soporte de TV (opcional)

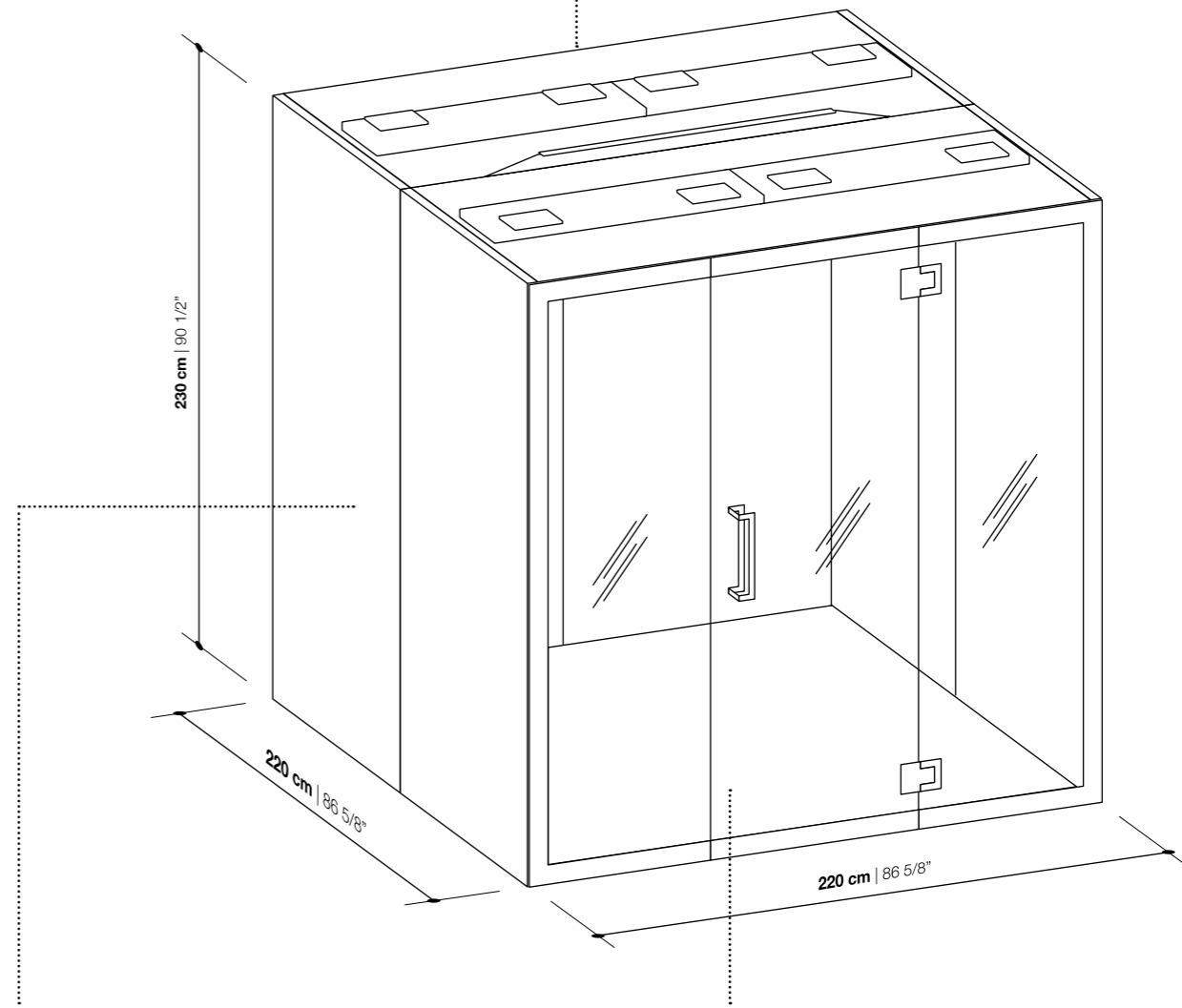
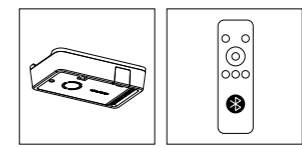
**Input elettrico**  
 Electric input  
 Entrée électrique  
 Entrada eléctrica



4 meeting pod

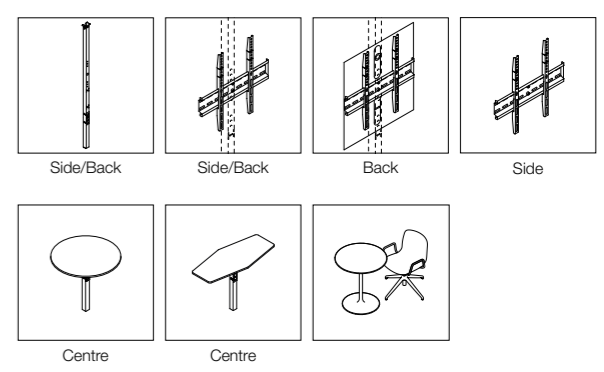
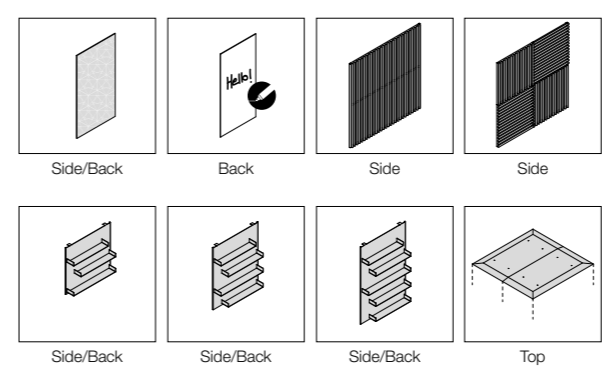


Accessori  
Accessories  
Accessoires  
Accesorios



Accessori esterni  
External accessories  
Accessoires externes  
Accesorios externos

Arredo interno  
Interior furniture  
Mobilier intérieur  
Mobilierio interior

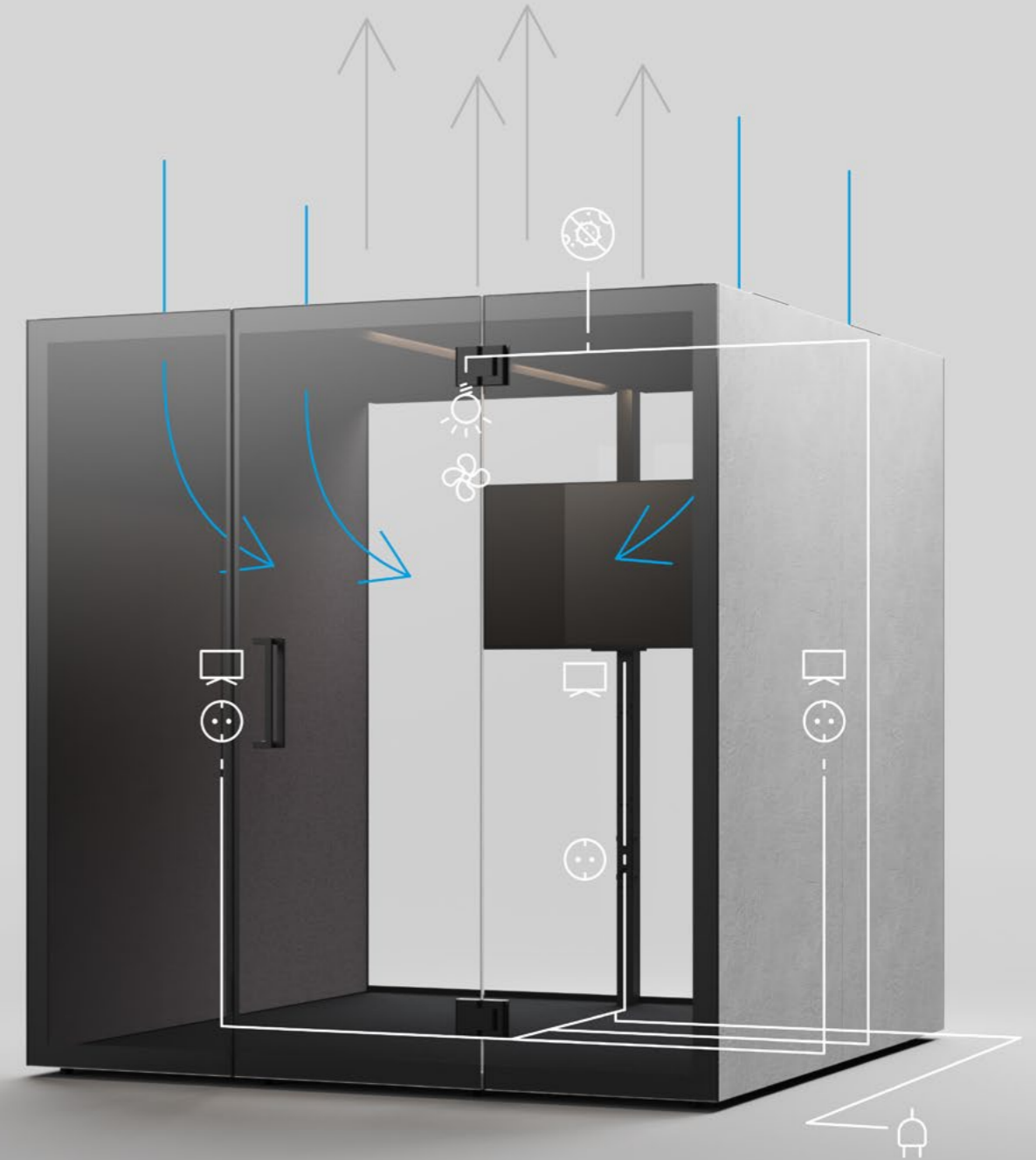




**Cablaggio integrato (24 Volt)**  
 Integrated wiring (24 Volt)  
 Câblage intégré (24 Volt)  
 Cableado integrado (24 Volt)

**Flusso d'aria in entrata**  
 Incoming air flow  
 Flux d'air entrant  
 Flujo de aire de entrada

**Flusso d'aria in uscita**  
 Outgoing air flow  
 Flux d'air sortant  
 Flujo de aire de salida



**Luce LED con sensore di movimento**  
 LED light with motion sensor  
 LED avec détecteur de mouvement  
 Luz LED con detector de movimiento

**Sanificatore (opzionale)**  
 Air sanitiser (optional)  
 Purificateur d'air (optionnel)  
 Purificador de aire (opcional)

**Prese elettriche (opzionale)**  
 Power socket (optional)  
 Prises électriques (optionnel)  
 Tomas eléctricas (opcional)

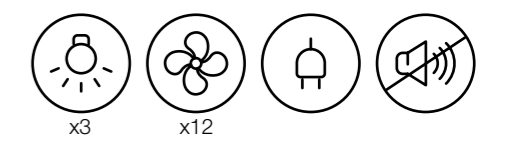
**Ventilazione integrata con sensore di movimento**  
 Integrated ventilation system with motion sensor  
 Ventilation intégrée avec détecteur de mouvement  
 Ventilación integrada con sensor de movimiento

**Supporto TV (opzionale)**  
 TV support (optional)  
 Support écran TV (optionnel)  
 Soporte de TV (opcional)

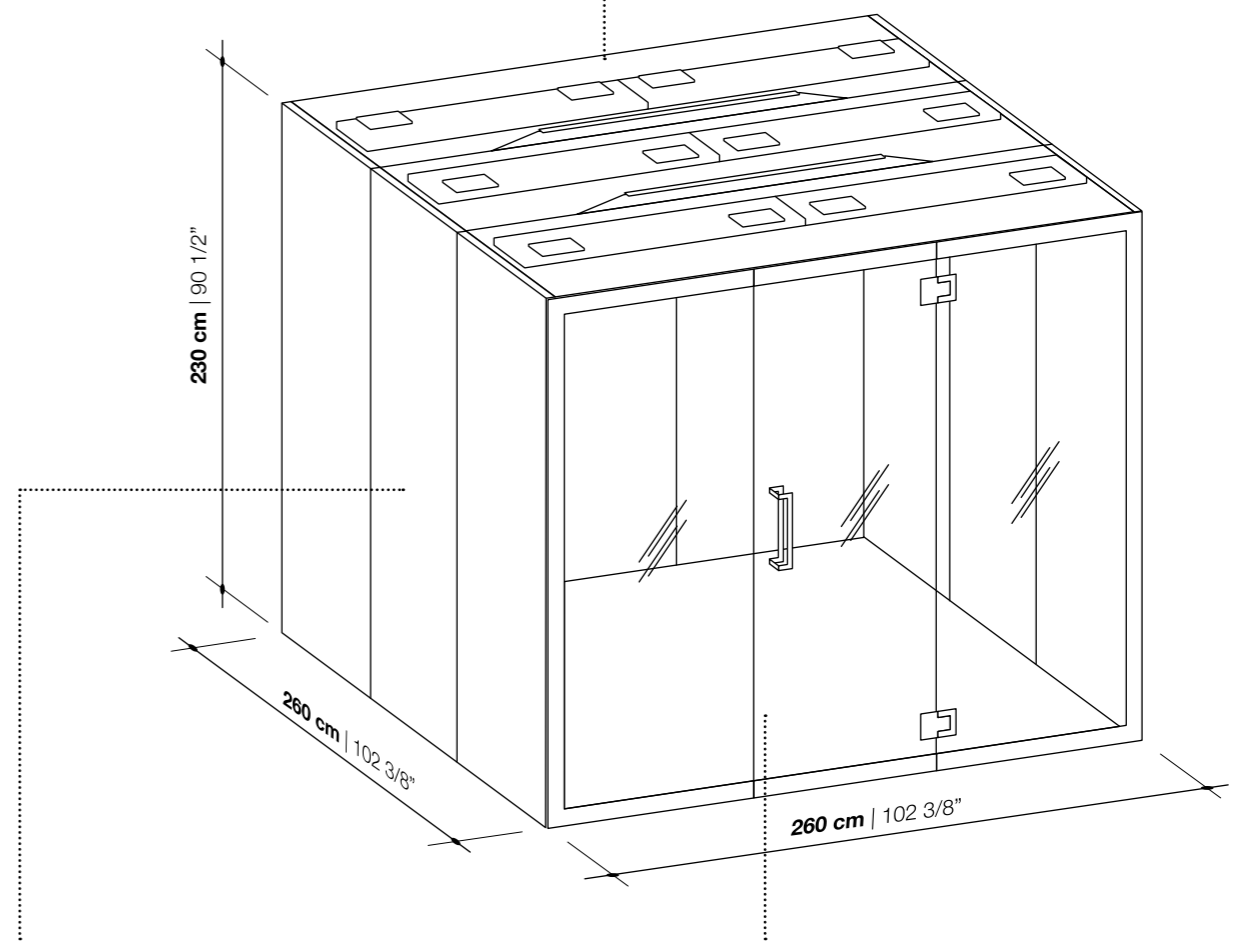
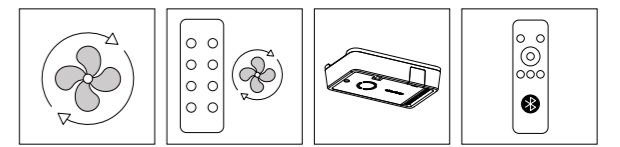
**Input elettrico**  
 Electric input  
 Entrée électrique  
 Entrada eléctrica



**6** | meeting pod

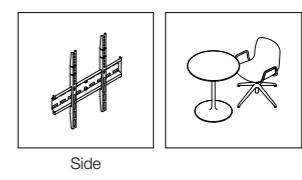
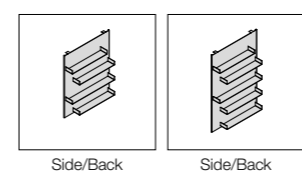
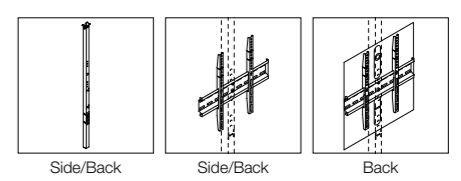
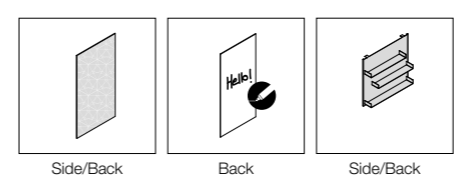


**Accessori**  
Accessories  
Accessoires  
Accesorios



**Accessori esterni**  
External accessories  
Accessoires externes  
Accesorios externos

**Arredo interno**  
Interior furniture  
Mobilier intérieur  
Mobiliario interior

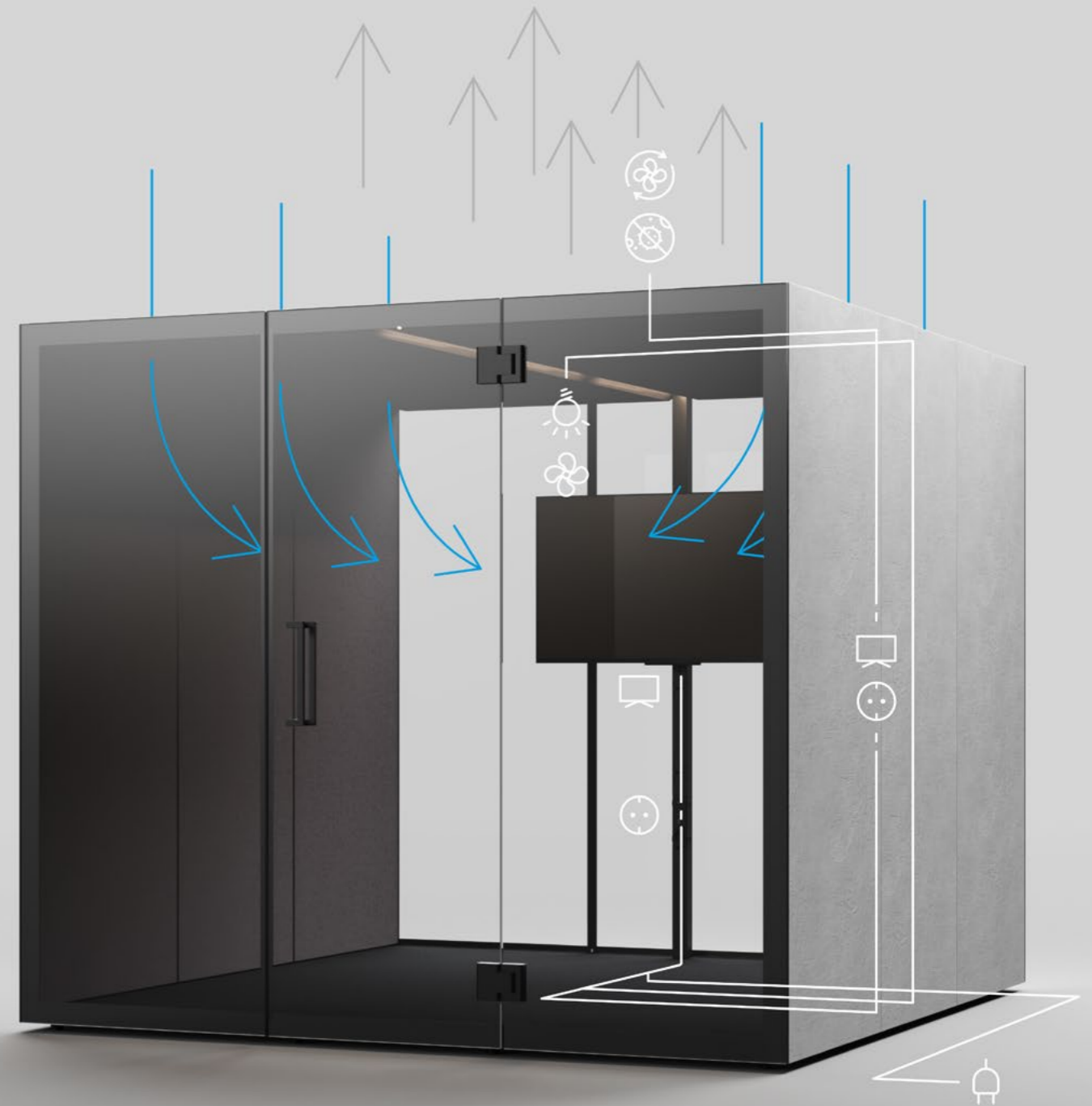




**Cablaggio integrato (24 Volt)**  
 Integrated wiring (24 Volt)  
 Câblage intégré (24 Volt)  
 Cableado integrado (24 Volt)

**Flusso d'aria in entrata**  
 Incoming air flow  
 Flux d'air entrant  
 Flujo de aire de entrada

**Flusso d'aria in uscita**  
 Outgoing air flow  
 Flux d'air sortant  
 Flujo de aire de salida



**Luce LED con sensore di movimento**  
 LED light with motion sensor  
 LED avec détecteur de mouvement  
 Luz LED con detector de movimiento

**Ventilazione integrata con sensore di movimento**  
 Integrated ventilation system with motion sensor  
 Ventilation intégrée avec détecteur de mouvement  
 Ventilación integrada con sensor de movimiento

**Ventilazione meccanica forzata (opzionale)**  
 Mechanical forced ventilation (optional)  
 Ventilation mécanique contrôlée (optionnel)  
 Ventilación mecánica forzada (opcional)

**Sanificatore (opzionale)**  
 Air sanitiser (optional)  
 Purificateur d'air (optionnel)  
 Purificador de aire (opcional)

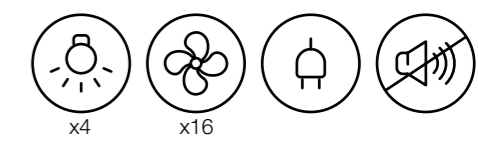
**Supporto TV (opzionale)**  
 TV support (optional)  
 Support écran TV (optionnel)  
 Soporte de TV (opcional)

**Prese elettriche (opzionale)**  
 Power socket (optional)  
 Prises électriques (optionnel)  
 Tomas eléctricas (opcional)

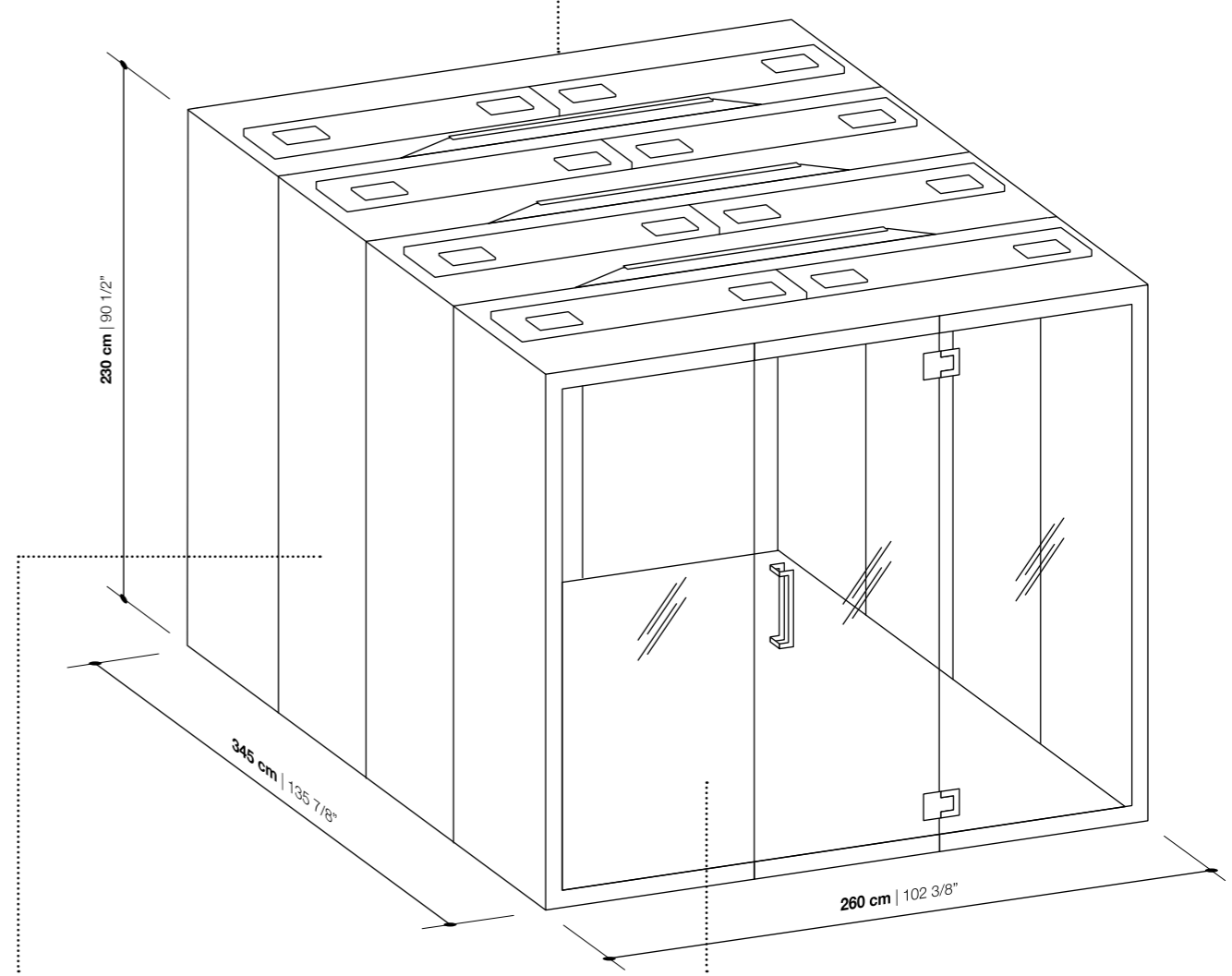
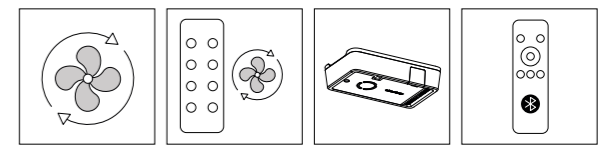
**Input elettrico**  
 Electric input  
 Entrée électrique  
 Entrada eléctrica



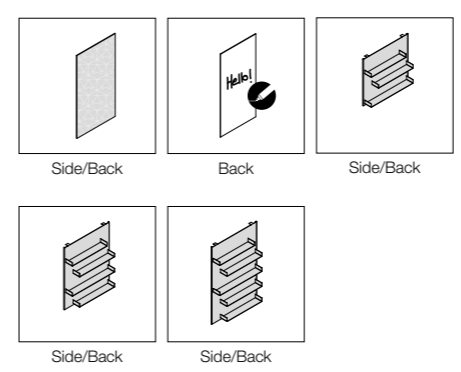
**8** | meeting pod



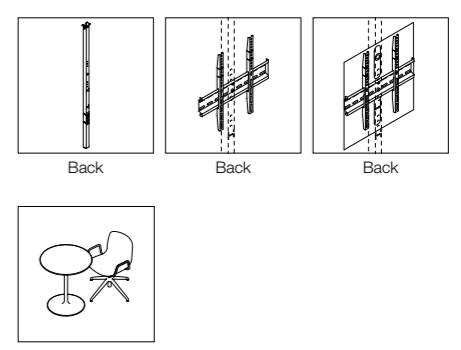
**Accessori**  
Accessories  
Accessoires  
Accesorios

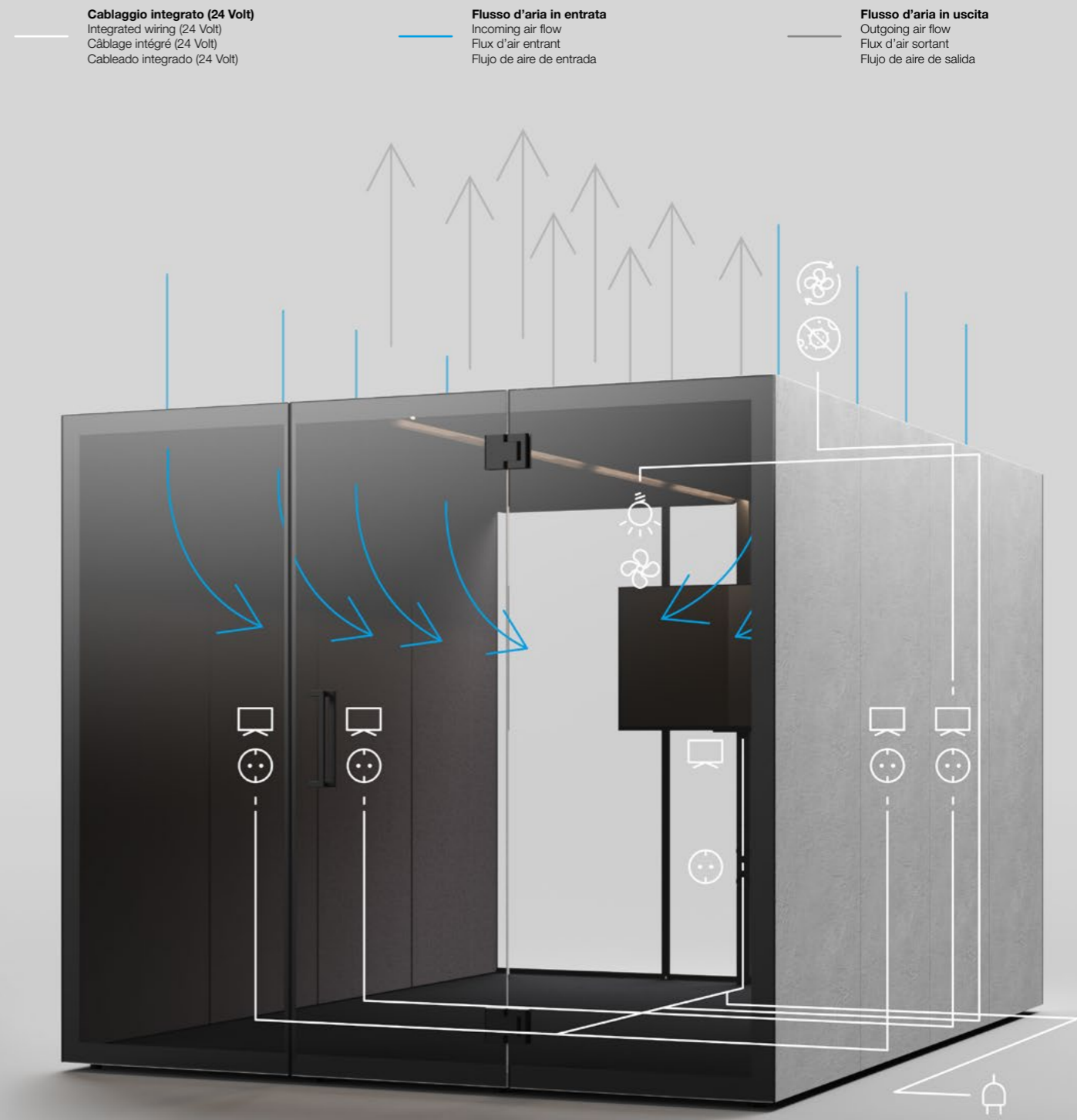


**Accessori esterni**  
External accessories  
Accessoires externes  
Accesorios externos



**Arredo interno**  
Interior furniture  
Mobilier intérieur  
Mobiliario interior





**Cablaggio integrato (24 Volt)**  
 Integrated wiring (24 Volt)  
 Câblage intégré (24 Volt)  
 Cableado integrado (24 Volt)

**Flusso d'aria in entrata**  
 Incoming air flow  
 Flux d'air entrant  
 Flujo de aire de entrada

**Flusso d'aria in uscita**  
 Outgoing air flow  
 Flux d'air sortant  
 Flujo de aire de salida

**Luce LED con sensore di movimento**  
 LED light with motion sensor  
 LED avec détecteur de mouvement  
 Luz LED con detector de movimiento

**Sanificatore (opzionale)**  
 Air sanitiser (optional)  
 Purificateur d'air (optionnel)  
 Purificador de aire (opcional)

**Prese elettriche (opzionale)**  
 Power socket (optional)  
 Prises électriques (optionnel)  
 Tomas eléctricas (opcional)

**Ventilazione integrata con sensore di movimento**  
 Integrated ventilation system with motion sensor  
 Ventilation intégrée avec détecteur de mouvement  
 Ventilación integrada con sensor de movimiento

**Supporto TV (opzionale)**  
 TV support (optional)  
 Support écran TV (optionnel)  
 Soporte de TV (opcional)

**Input elettrico**  
 Electric input  
 Entrée électrique  
 Entrada eléctrica

**Ventilazione meccanica forzata (opzionale)**  
 Mechanical forced ventilation (optional)  
 Ventilation mécanique contrôlée (optionnel)  
 Ventilación mecánica forzada (opcional)



**Mensola con prese integrate**  
Shelf with integrated power module  
Étagère avec prises intégrées  
Estante con enchufes integrados

ONE



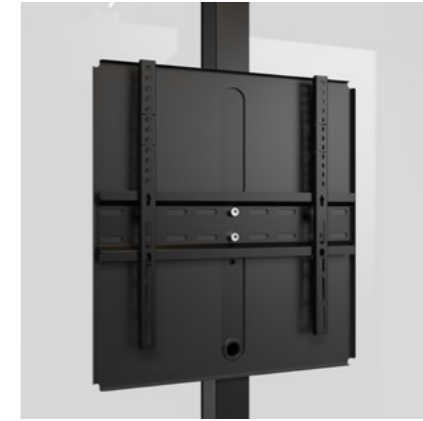
**Mensola con prese integrate**  
Shelf with integrated power module  
Étagère avec prises intégrées  
Estante con enchufes integrados

ONE



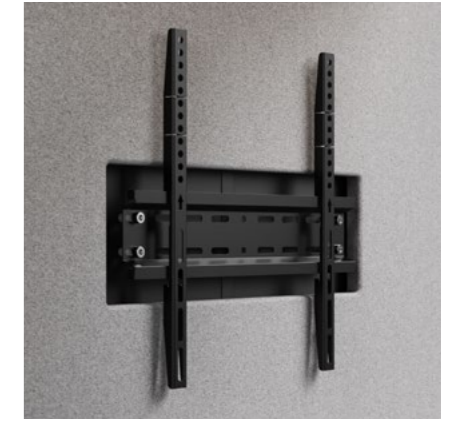
**Supporto TV per schiena melaminico**  
TV support for melamine back  
Support TV pour fond en mélaminé  
Soporte de TV para trasera en melamina

TWO / FOUR / SIX / EIGHT



**Supporto TV per schiena vetro**  
TV support for glass back  
Support TV pour fond en verre  
Soporte de TV para trasera en vidrio

TWO / FOUR / SIX / EIGHT



**Supporto TV integrato**  
Integrated TV support  
Support écran TV intégré  
Soporte para TV integrado

ONE / TWO / FOUR / SIX



**Tavolo regolabile in 2 posizioni**  
2-position adjustable table  
Table réglable en 2 positions  
Mesa regulable en 2 posiciones

TWO



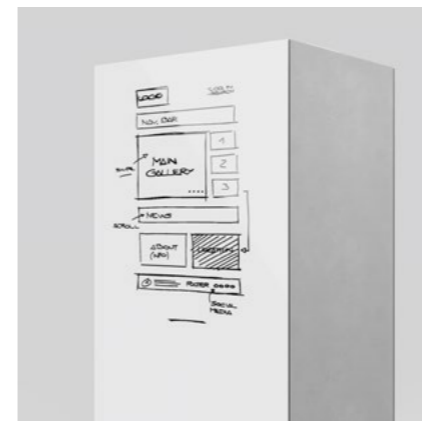
**Tavolo a trapezio, prese integrate**  
Trapezoidal table, integrated power module  
Table trapézoïdale, prises intégrées  
Mesa trapezoidal, enchufes integrados

TWO



**Tavolo rotondo, prese integrate**  
Round table, integrated power module  
Table ronde, prises intégrées  
Mesa redonda, enchufes integrados

FOUR



**Schiena scrivibile**  
Writable back  
Fond inscriptible  
Trasera escribible

ONE / TWO / FOUR / SIX / EIGHT



**Specchio per fianco**  
Side mirror  
Miroir pour coté  
Especjo para costado

ONE / TWO



**Stampa UV**  
UV print  
Impression UV  
Impresión UV

ONE / TWO / FOUR / SIX / EIGHT



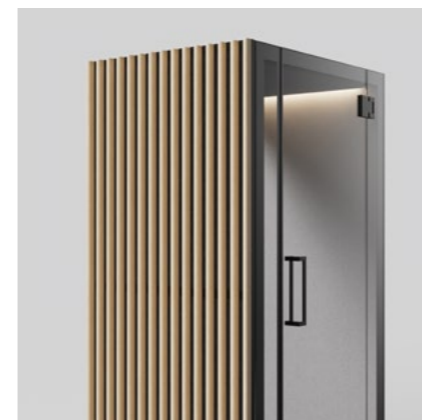
**Tavolo esagonale, prese integrate**  
Hexagonal table, integrated power module  
Table hexagonale, prises intégrées  
Mesa hexagonal, enchufes integrados

FOUR



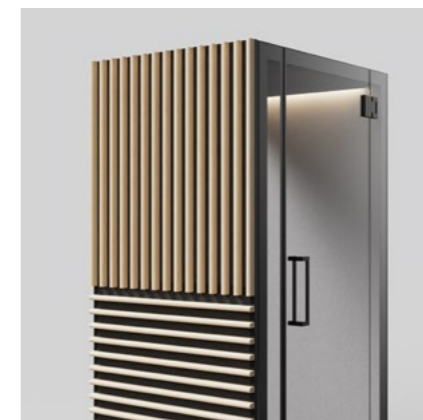
**Colonna tecnica con prese integrate**  
Column with integrated power module  
Colonne avec prises intégrées  
Columna con enchufes integrados

TWO / FOUR / SIX / EIGHT



**Pannelli acustici con doghe verticali**  
Acoustic panels with vertical planks  
Panneaux insonorisants, planches verticales  
Paneles acústicos con lamas verticales

ONE / TWO / FOUR



**Pannelli acustici con doghe miste**  
Acoustic panels with mixed planks  
Panneaux insonorisants, planches mixtes  
Paneles acústicos con lamas mixtas

ONE / TWO / FOUR



**Elemento con 3 mensole**  
Element with 3 shelves  
Élément avec 3 étagères  
Elemento con 3 estantes

ONE / TWO / FOUR / SIX / EIGHT





**Elemento con 4 mensole**  
 Element with 4 shelves  
 Élément avec 4 étagères  
 Elemento con 4 estantes

ONE / TWO / FOUR / SIX / EIGHT



**Elemento con 5 mensole**  
 Element with 5 shelves  
 Élément avec 5 étagères  
 Elemento con 5 estantes

ONE / TWO / FOUR / SIX / EIGHT



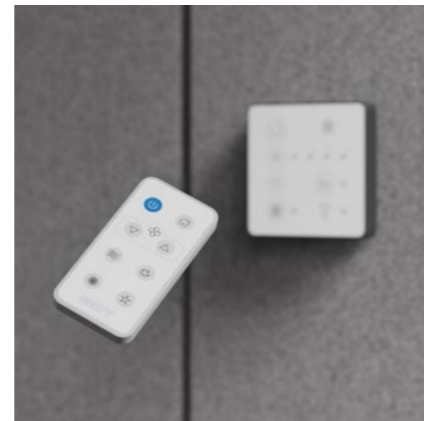
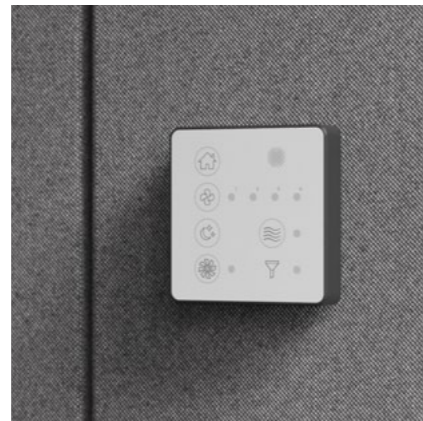
**Top di copertura**  
 Covering top  
 Dessus  
 Cubierta superior

ONE / TWO / FOUR



**Ventilazione meccanica forzata**  
 Mechanical forced ventilation  
 Ventilation mécanique contrôlée  
 Ventilación mecánica forzada

SIX / EIGHT



**Telecomando per ventilazione forzata**  
 Remote for forced ventilation  
 Télécommande pour ventilation contrôlée  
 Mando a distancia para ventilación forzada

SIX / EIGHT



**Sanificatore d'aria**  
 Air sanitiser  
 Purificateur d'air  
 Purificador de aire

ONE / TWO / FOUR / SIX / EIGHT



**Dimmer per illuminazione e ventilazione**  
 Lighting and ventilation dimmer  
 Dimmer pour illumination et ventilation  
 Dimmer para iluminación y ventilación

ONE / TWO / FOUR / SIX / EIGHT

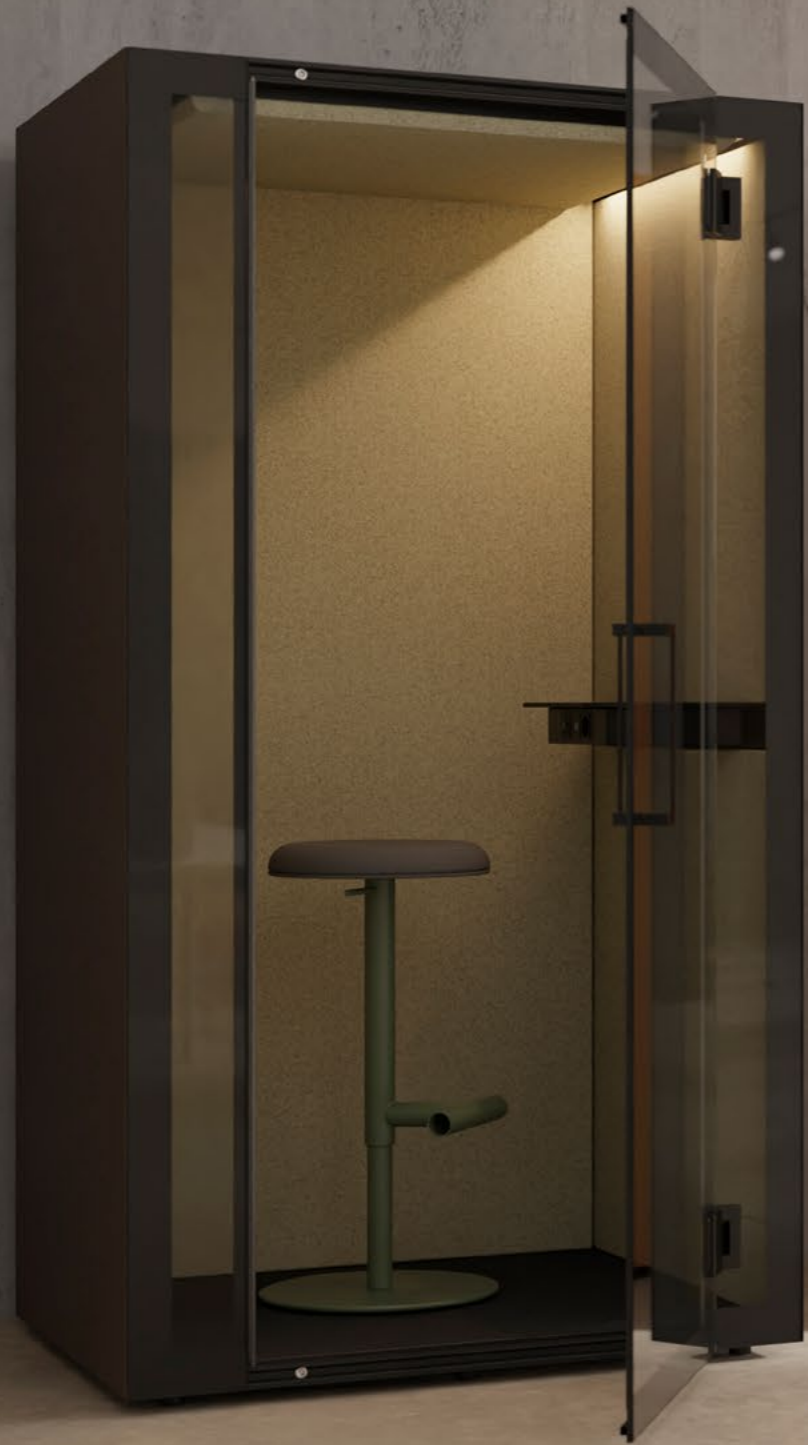
Go to our website and configure now



or find us on **pCon**

# 1 TY NATION RE

46" S 354" 28' 24" E

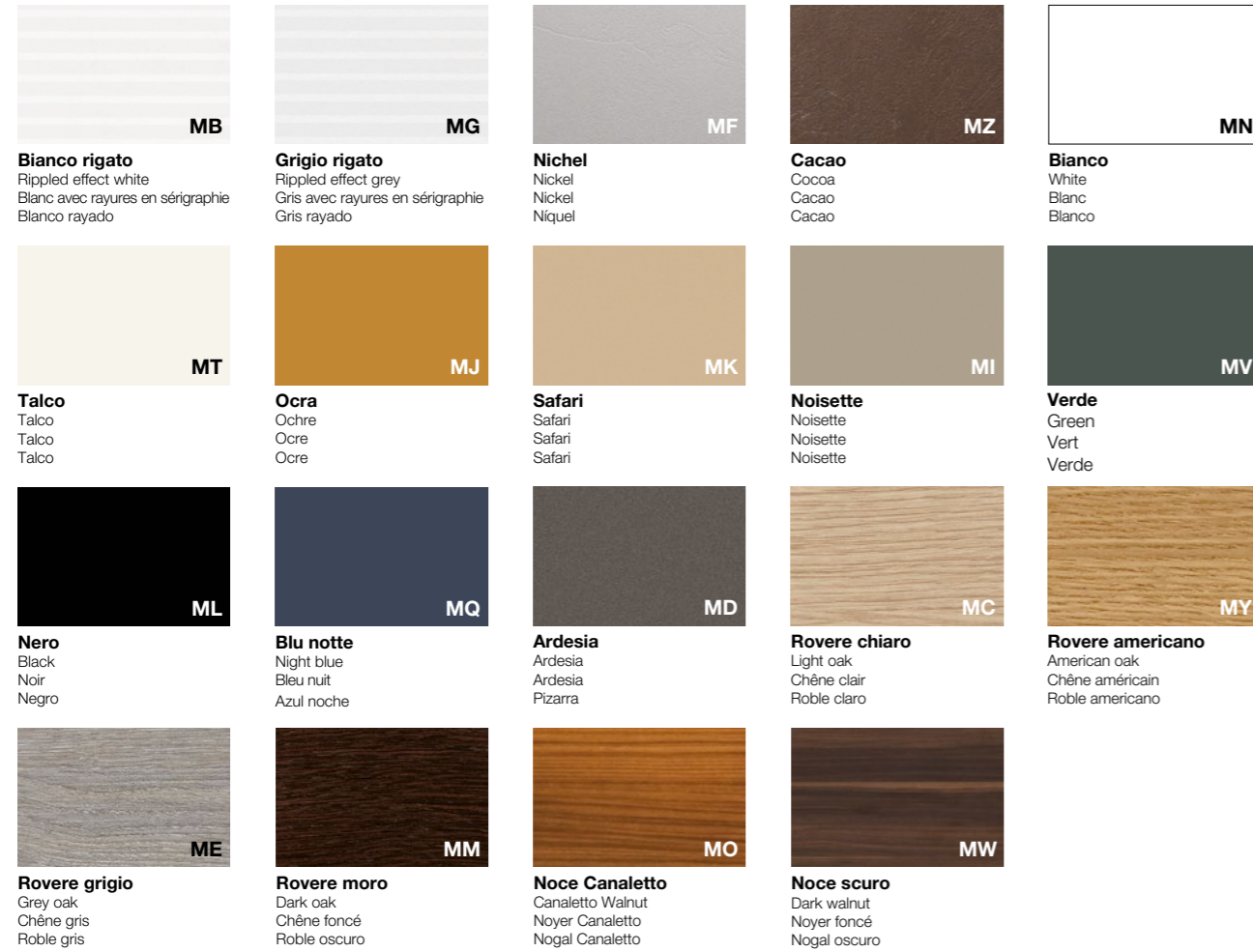


# Finiture | Finishes | Finitions | Acabados

## MEL

### Melaminico

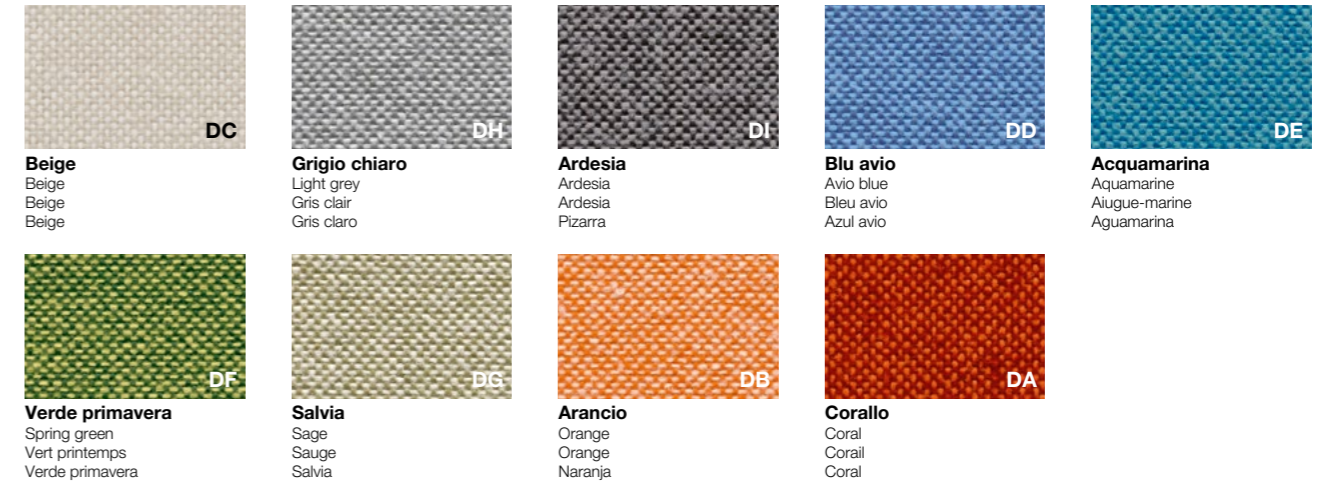
Melamine | Mèlaminé | Melamínico



## TES

### Tessuto

Fabric | Tissu | Tejido



## MOQ

### Moquette

Carpet | Moquette | Moqueta



**Le finiture contenute nella stampa sono puramente indicative e non sono di riferimento per le finiture del prodotto**  
Due to the printing process, finishes shown in this document are for illustration only. The finish on the final item may differ slightly from the printed illustration.  
Les finitions contenues dans l'impression sont purement indicatives et ne sont pas pertinentes pour les finitions du produit.  
Los acabados contenidos en la impresión son puramente indicativos y no son de referencia para los suministros del producto.

**Concept, visual & graphic design**

Alea marketing + communication

**Design**

Mirto Antonel

**Art direction**

Mirto Antonel

**Si ringrazia M.artedesign**

[martedesign.it](http://martedesign.it)

AD/CACD/AD

Le immagini dei prodotti visibili all'interno di questo catalogo sono inserite a scopo puramente indicativo  
The images of the products visible in this catalogue are included for information purposes only  
Les images des produits visibles dans ce catalogue sont incluses à titre informatif uniquement  
Las imágenes de los productos visibles en este catálogo se incluyen sólo con fines informativos

alea  
aleaoffice.com



**GLOBAL HEADQUARTERS AND SHOWROOM** : Via Col de Rust, 19 - 33070 Sarone (PN) - Italia : Tel ++39 0434 777 333  
email: info@aleaoffice.com **PARIS SHOWROOM** : 176 Avenue Charles de Gaulle 92200, Neuilly-sur-Seine - France **NORTH AMERICAN**  
**HEADQUARTERS** : Midtown 2, 3449 NE 1st Avenue L-32, Miami, FL 33137 - USA : Tel ++1 305 470 1200 - email: info@alea-usa.com  
**ALEA UK OFFICE AND SHOWROOM** : 50-54 Clerkenwell Road, London EC1M 5PS - email: info@aleaoffice.com