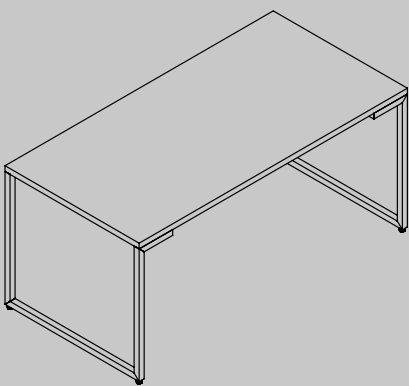


alea

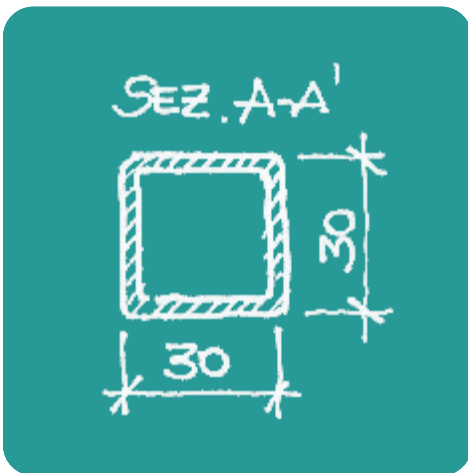
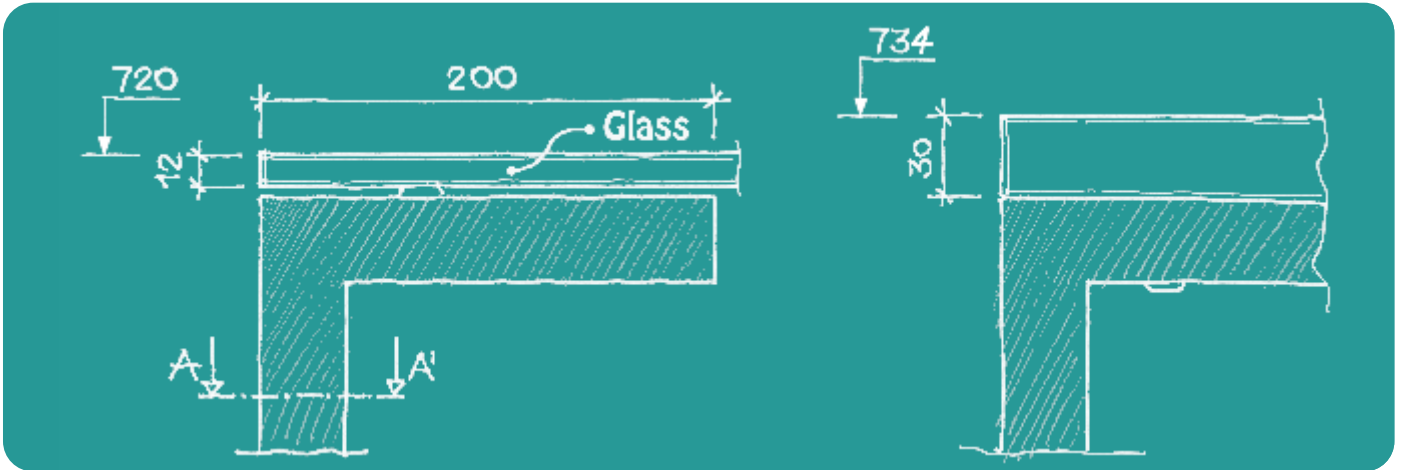


IBIS

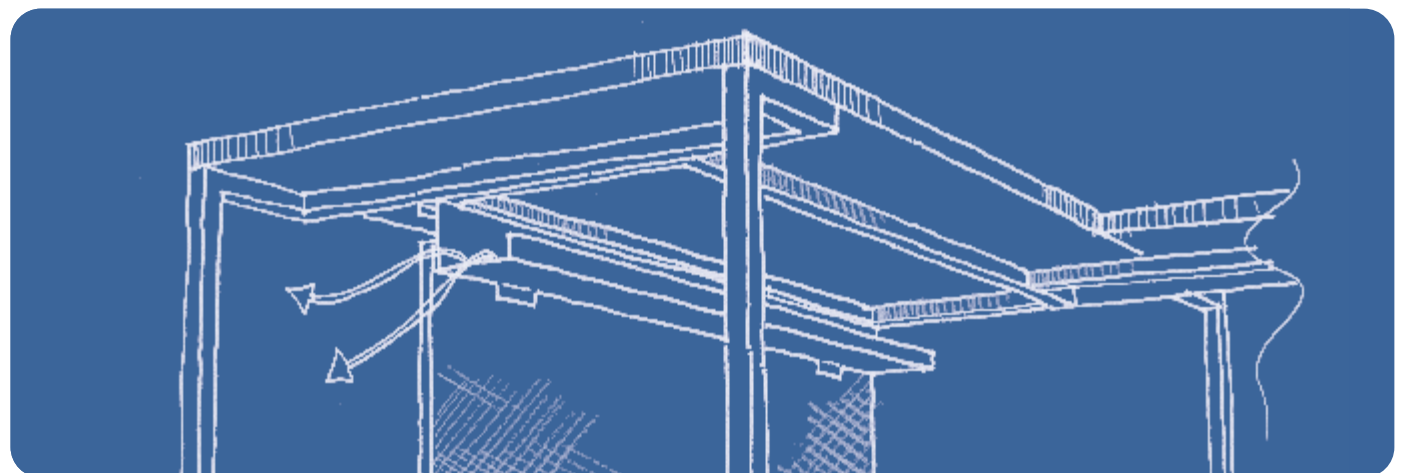
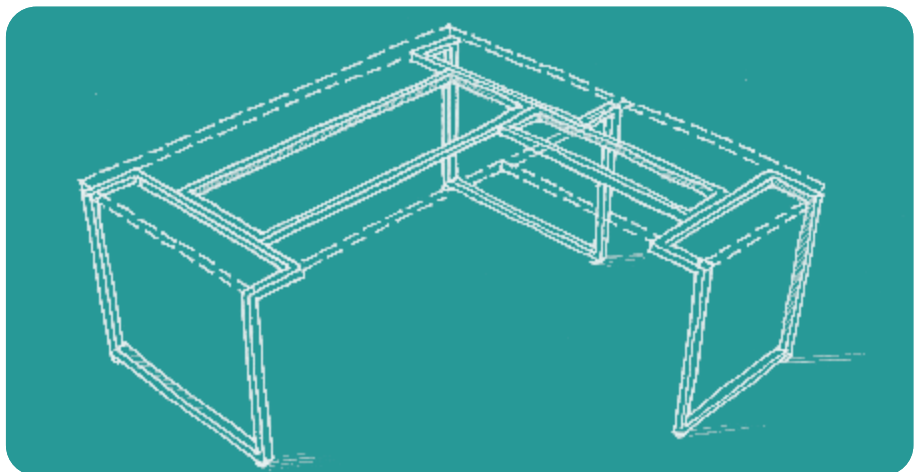
---

operativi | workstations | systemes | operativos

# why ibis

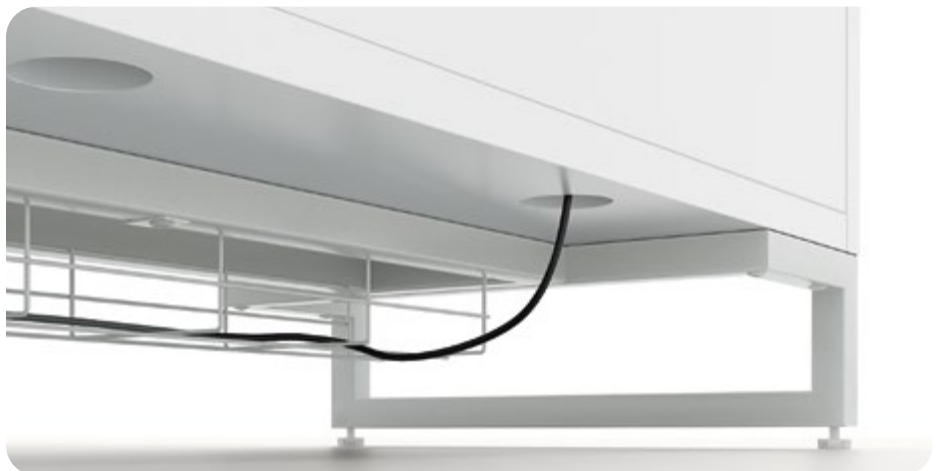
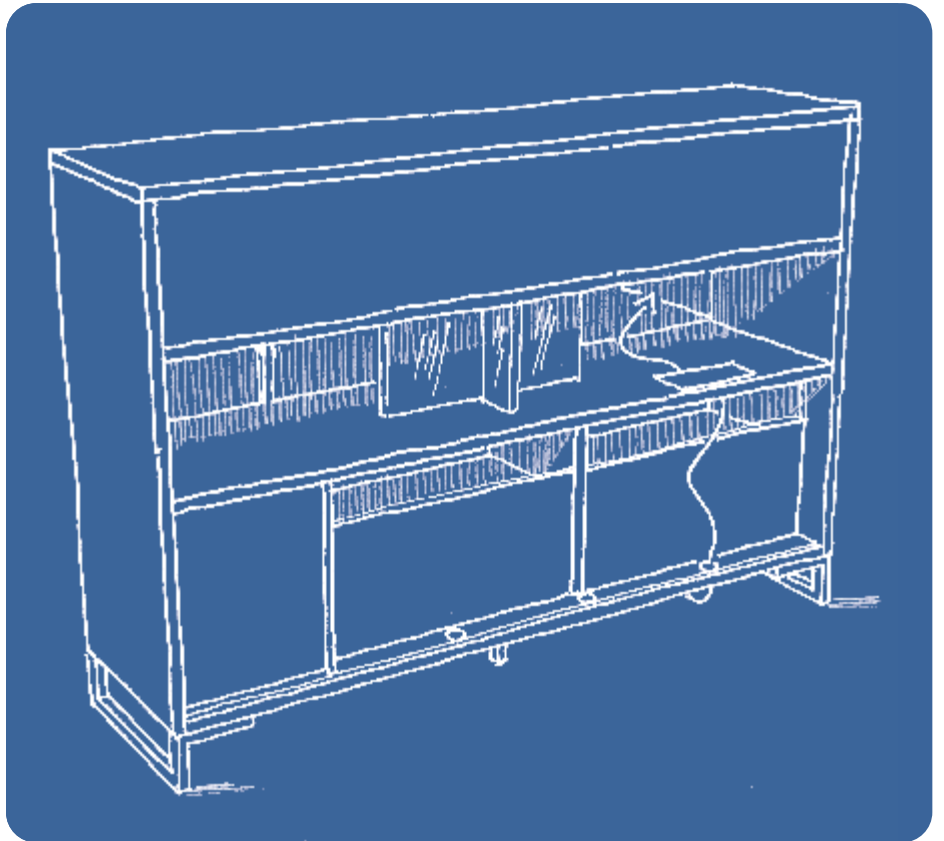


geometry

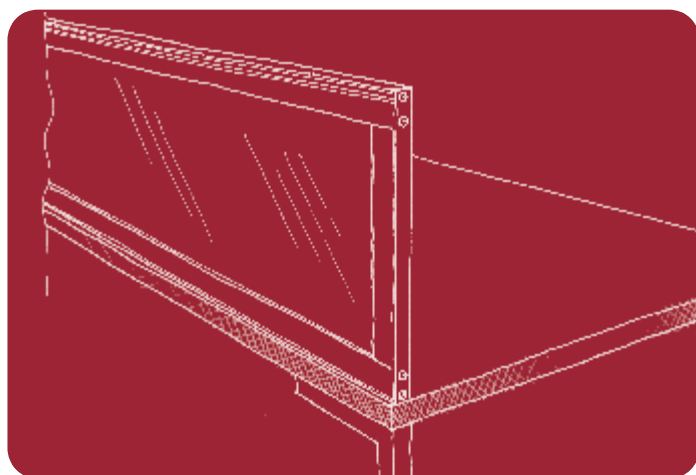
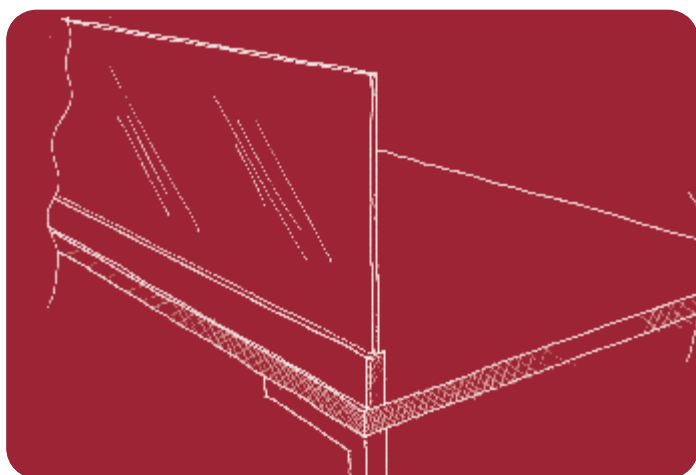
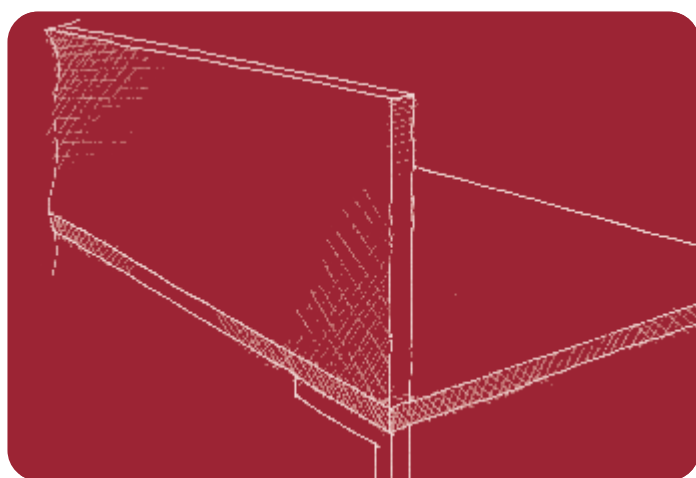




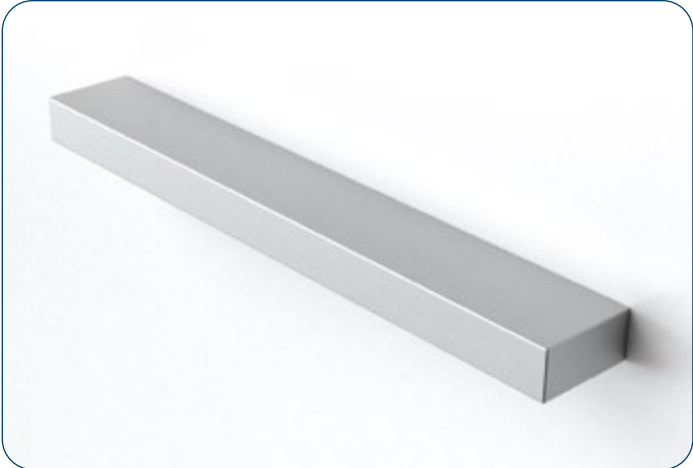
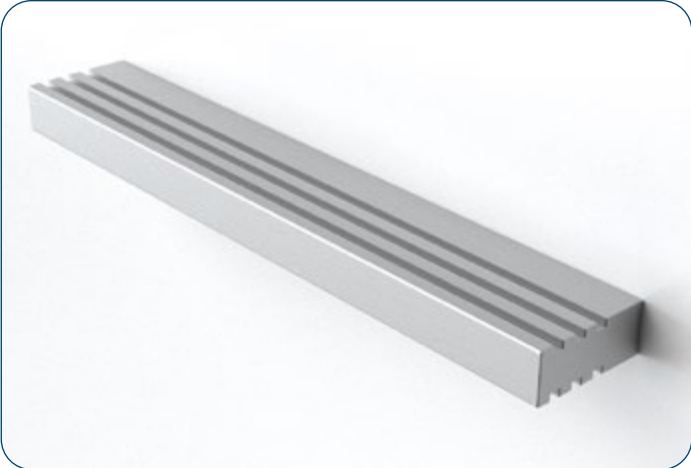
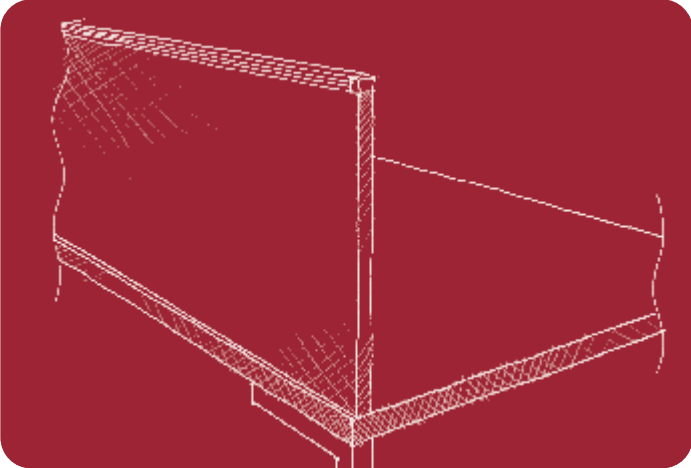
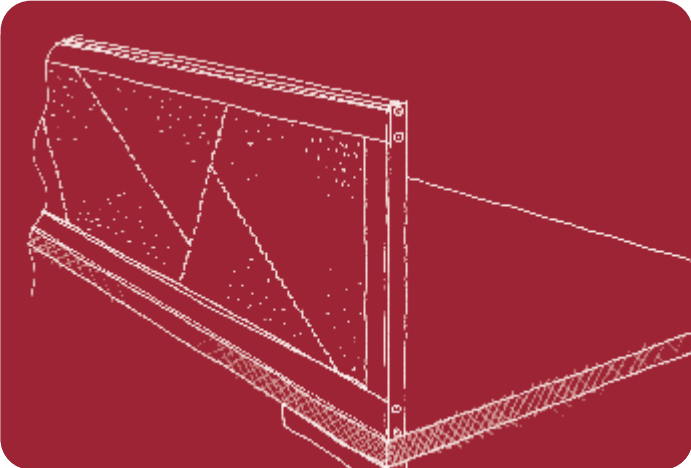
## wiring



screen



# why ibis



**handles**













**IBIS è la nuova collezione disegnata da Mirto Antonel per Alea Office. Pensato per un moderno ambiente di lavoro e spazi di lavoro funzionali, IBIS comprende sia le postazioni aggregate che quelle individuali. Il suo design è caratterizzato dalle gambe ad anello piegate verso l'interno, realizzate con un profilo in metallo a sezione quadrata di 30 mm.**

IBIS is the new collection designed by Mirto Antonel for Alea Office. Designed for modern and functional workspaces, Ibis includes both multiple and individual workstations. Its design features ring legs folded towards the inside manufactured from 3 mm thick steel square section.

IBIS est la nouvelle collection conçue par Mirto Antonel pour Alea Office. Réalisée pour un environnement de travail fonctionnel et moderne, la collection Ibis prévoit autant des bureaux individuels que des postes multiples. Le délicat travail de pliage du piétement à section carrée - 30 mm - lui confère un design pur et élégant

IBIS es la nueva colección diseñada por Mirto Antonel para Alea Office. Pensada para un moderno ambiente de trabajo y espacio de trabajo funcional, Ibis incluye tanto las configuraciones conjuntas como individuales. Su diseño se caracteriza por la pata de anillo plegado hacia el interior, realizada con un perfil de acero de sección cuadrada de 30mm.









**La struttura portante di IBIS è leggera ed elegante. La gamba è stata pensata per integrarsi visivamente col piano scrivania di cui condivide lo spessore. Tra le caratteristiche architettoniche peculiari di IBIS troviamo le grandi superfici di lavoro singole e doppie che vanno a coprire le cassettiere strutturali, disponibili in diverse larghezze.**

IBIS' bearing structure is light and elegant. The leg has been thought to visually integrate with the desk top whose profile it shares. Among Ibis' architectural features are large single or double worksurfaces that cover the structural pedestals, which are available in different widths.



La structure porteuse de IBIS est légère et élégante. Le pied a été étudié pour s'intégrer visuellement au plan de travail et pour s'adapter à toute solution d'implantation. Ce que vous offre ibis, c'est la possibilité de proposer de grandes surfaces de travail, en postes simples ou doubles, qui peuvent couvrir même les caissons porteurs, ces derniers disponibles en plusieurs largeurs.

La estructura de IBIS es ligera y elegante. La pata está pensada para integrarse visualmente con el tablero de la mesa con el que comparte el espesor. Entre las características arquitectónicas peculiares de Ibis encontramos las grandes superficies de trabajo individual y doble que van a cubrir las cómodas estructuras, disponibles en diferentes longitudes.









**Le cassettiere sono dotate di un retro vano che consente il transito verticale dei cavi e la fuoriuscita sul piano lavoro tramite top access. Gli screen sono disponibili in diversi materiali (tessuto con o senza telaio metallico, metacrilato con telaio metallico o cornice in alluminio, melaminico) e vengono fissati direttamente sopra il piano lavoro sia esso singolo o doppio.**

Pedestals are equipped with a hollow backspace that allows vertical cables transit and thanks to the top access they exit on to the worktop. Screens are available in several materials (fabric with or without metal frame, acrylic with metal or aluminium frame, Italian melamine) and they are fixed directly over the worksurface single or double.



Les caissons intègrent un creux technique qui permet le logement ainsi que gestion efficace des fluides, d'où ils peuvent facilement remonter et sortir sur le plan de travail parmi le top access. Les écrans, fixés directement sur le plan de travail simple ou double, sont proposés dans différents matériaux: tissu sans ou avec cadre métallique (permettant l'accrochage des accessoires), métacrylate avec profil inférieur ou cadre métallique (ce dernier permettant l'accrochage des accessoires), mélaminé avec profil supérieur (permettant l'accrochage des accessoires).

Las cajoneras estan equipadas en su parte trasera con un compartimento que permite el paso vertical del cableado y la subida a la superficie a traves de una tapa abatible/top access en la encimera. Las pantallas divisorias estan disponibles en diversos materiales (tejido con o sin marco metálico, metacrilato con marco metálico o de aluminio, melamina) y son fijadas directamente sobre el plano de trabajo, sea individual o doble.







**Un altro dettaglio unico nel design di IBIS è il contenitore laterale a giorno sospeso. Viene solidamente agganciato alla struttura del bench ed offre uno spazio contenitivo comodo e accessibile agli operatori.**

Another unique detail for IBIS' design is the open lateral storage unit. It is firmly hung to the bench structure and offers a convenient storage space easy to access for the users.



Un autre détail propre au design de IBIS, c'est le rangement filaire ouvert fixé sur le côté latéral du poste de travail.

En plus de son aspect esthétique agréable, il offre une solution fiable d'un espace de rangement complémentaire et facilement accessible.

Otro detalle único del diseño de IBIS es el contenedor lateral suspendido. Viene sólidamente sujeto a la estructura del bench y ofrece un espacio de almacenaje cómodo y accesible a los usuarios.





















IBIS introduces a different version of the central crossed-shaped leg used for either rounded or rectangular conference and meeting tables. They are available in Italian melamine or covered in leather with stitches in view.

IBIS propose une version de pied central en croix pour les tables de réunion rondes ou rectangulaires. Ces dernières sont disponibles en mélamine ainsi qu'en cuir avec coutures apparentes.

IBIS propone una versión de pata central en cruz para las mesas de reunión redondas o rectangulares. Estas últimas están disponibles tanto en tablero melaminico como revestido en cuero con costuras a la vista.







**IBIS propone una versione di gamba centrale a croce per i tavoli riunione rotondi o quelli rettangolari. Questi ultimi sono disponibili sia in melaminico che rivestiti in pelle con cuciture a vista.**







Una particolare versione di tavolo direzionale IBIS prevede l'utilizzo di piani completamente trasparenti che lasciano a vista la struttura portante sottostante. Le molte tinte epossidiche a disposizione consentono molte combinazioni di colore con le cassettiere e i contenitori.



IBIS executive desk collection offers an option that features the use of completely transparent glass table tops that leaves the underlying bearing structure visible. The several epoxy finishes available allow many colour combinations with the pedestals and storage units.

Une version particulière du bureau de direction IBIS prévoit l'utilisation d'un plan de travail complètement transparent avec un plateau en verre permettant de profiter de la magnifique structure portante. De nombreuses teintes de peinture époxy vous permettent de multiples combinaisons pour personnaliser vos environnements de travail.

Una particular versión de mesa de imagen direccional IBIS ofrece el uso de sobres de mesa completamente transparentes que dejan expuesta a la vista la estructura de soporte de la mesa. La amplia gama de colores de pintura epoxy disponibles permite muchas combinaciones de color con las cajoneras y los contenedores



**Il sistema IBIS prevede contenitori laterali strutturali dotati di vani superiori chiusi con ante scorrevoli e vani inferiori per il contenimento di cassettiere e filer. Sono disponibili due versioni: una con piedini regolabili ed una seconda con supporto metallico per rialzare il fondo del contenitore e ospitare il transito orizzontale dei cavi.**





IBIS system features side storage units equipped with sliding doors overhead cabinets and lower cabinets to contain drawers and filers. They can be specified in two versions: one with height adjustable feet the other with metal support to raise the base of the storage unit and carry the horizontal cables.

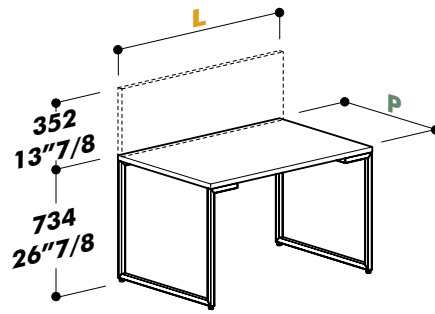
Le système IBIS prévoit des rangements latéraux composés avec compartiments supérieurs fermés par des portes coulissantes et des compartiments inférieurs qui peuvent être à jour ou bien équipés avec blocs tiroirs et niche support UC. Deux versions sont disponibles: la première, plus simple, équipée avec des vérins de réglage pour la mise à niveau au sol et la seconde, plus technique, dotée d'un support métallique qui permet de relever le meuble et laisser ainsi un espace pour le passage horizontal des câbles.

El sistema IBIS dispone de armarios contenedores laterales estructurales con compartimentos superiores cerrados con puertas correderas y compartimentos inferiores para integrar los cajones y archivadores. Existen dos versiones: una con pies ajustables y una segunda con un soporte metálico para elevar el fondo del contenedor y permitir el paso horizontal de los cables.



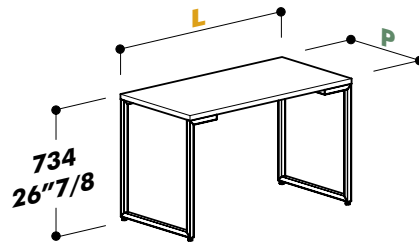






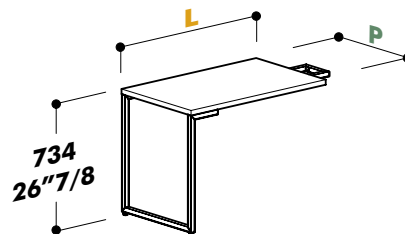
**Scrivania** desk/bureau/mesa

L								P			
1200	47"1/4	1400	55"1/4	1600	63"	1800	70"7/8	2000	78"3/4	800	31"1/2
						1800	70"7/8	2000	78"3/4	900	35"7/16



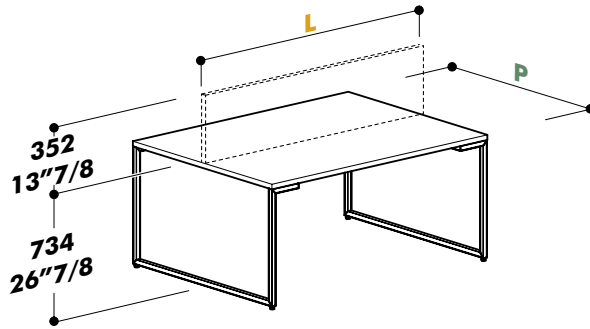
**Dattilo indipendente** freestanding return/retour indépendant/ala independiente

L						P	
800	31"1/2	1000	39"3/8	1200	47"1/4	600	23"5/8



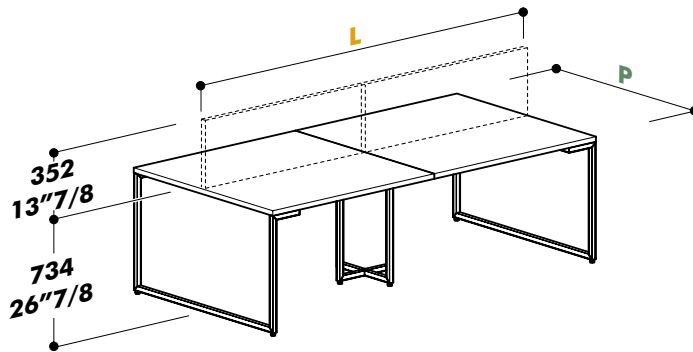
**Dattilo agganciato** hanging return/retour accroché/ala suspendida

L						P	
800	31"1/2	1000	39"3/8	1200	47"1/4	600	23"5/8



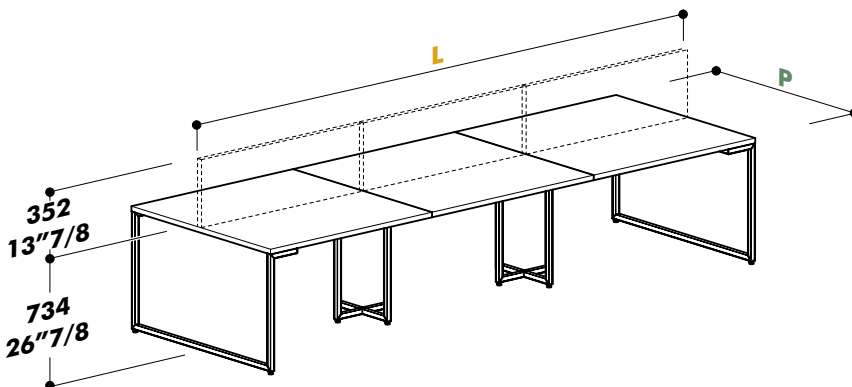
**Bench 2p.** bench 2p./bench 2p./bench 2p.

L						P	
1200	47" 1/4	1400	55" 1/4	1600	63"	1200	47" 1/4
1200	47" 1/4	1400	55" 1/4	1600	63"	1600	63"



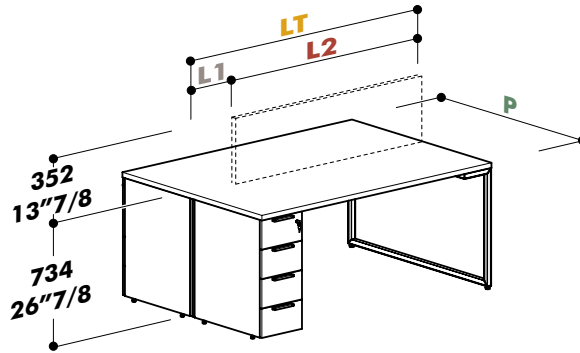
**Bench 4p.** bench 4p./bench 4p./bench 4p.

L						P	
2400	94" 1/2	2800	110" 1/4	3200	126"	3600	141" 3/4
2400	94" 1/2	2800	110" 1/4	3200	126"	4000	157" 1/2
						1200	47" 1/4
						1600	63"



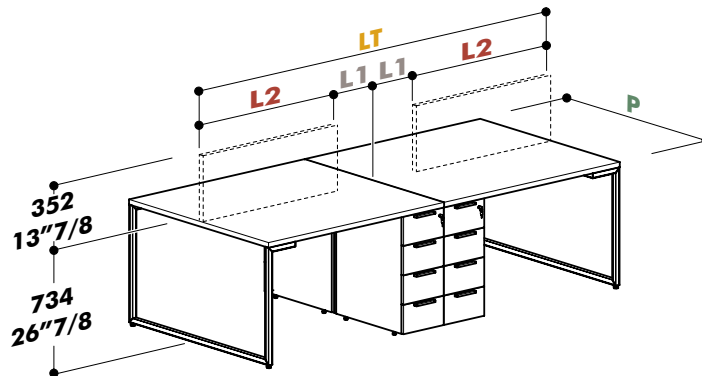
**Bench 6p.** bench 6p./bench 6p./ bench 6p.

L						P	
3600	141" 3/4	4200	165" 3/8	4800	189"	5400	212" 5/8
3600	141" 3/4	4200	165" 3/8	4800	189"	6000	236" 1/4
						1200	47" 1/4
						1600	63"



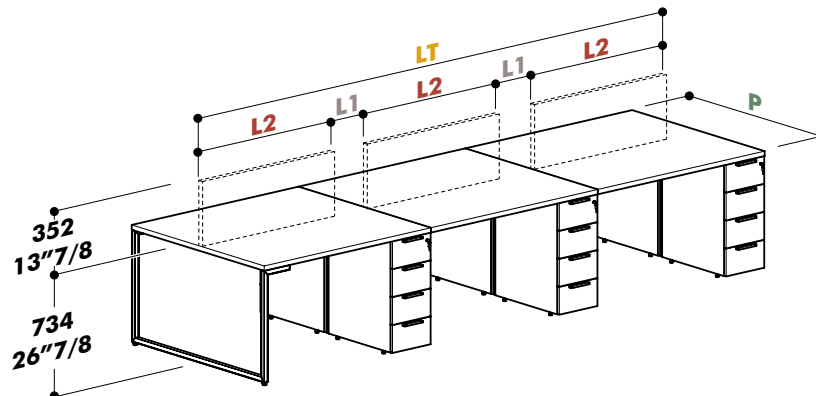
**Bench 2p. con cass.** bench 2 p. with pedestal/bench 2p. avec caisson/ bench 2 p. con buc

LT = L1 + L2		L1						P	
		300	416	700	800	900			
L2	1200	1500	1616	1900	2000	2100	1200	47" 1/4	
	1400	1700	1816	2100	2200	2300	1600	63"	
	1600	1900	2016	2300	2400	2500			
	1800	2100	2216	2500					



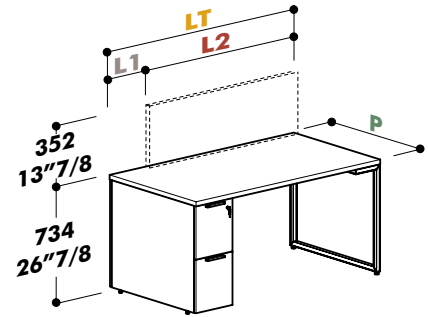
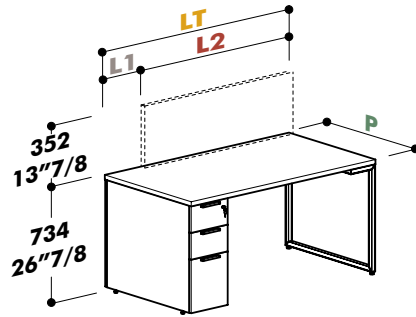
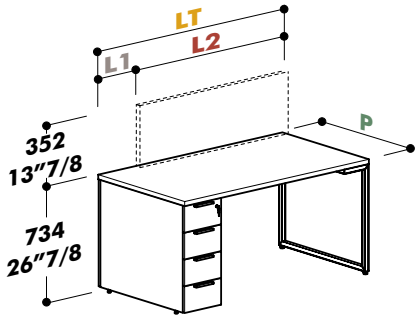
**Bench 4p. con cass** bench 4 p. with pedestal/bench 4 p. avec caisson/bench 4 p. con buc.

LT = (L1 + L2) * 2		L1						P	
		300	416	700	800	900			
L2	1200	3000	3232	3800	4000	4200	1200	47" 1/4	
	1400	3400	3632	4200	4400	4600	1600	63"	
	1600	3800	4032	4600	4800	5000			
	1800	4200	4432	5000					



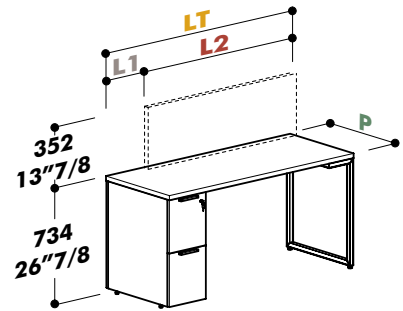
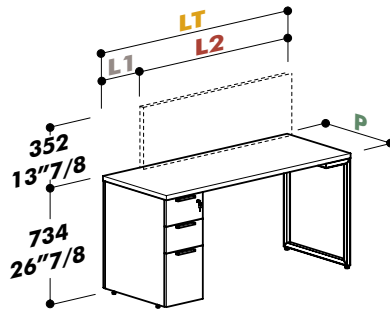
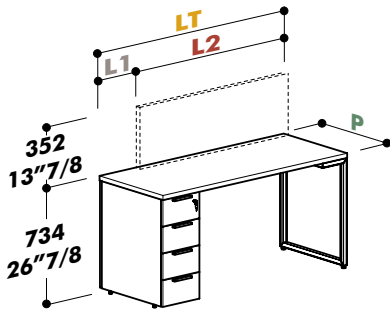
**Bench 6p. con cass.** bench 6 p. with pedestal/bench 6p. avec caisson/bench 6p. con buc

LT = (L1 + L2) * 3		L1						P	
		300	416	700	800	900			
L2	1200	4500	4848	5700	6000	6300	1200	47" 1/4	
	1400	5100	5448	6300	6600	6900	1600	63"	
	1600	5700	6048	6900	7200	7500			
	1800	6300	6648	7500					



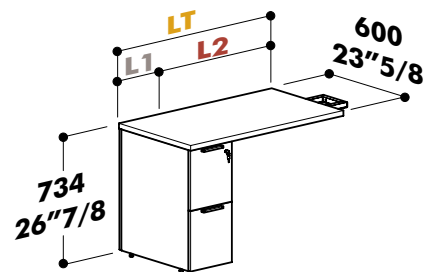
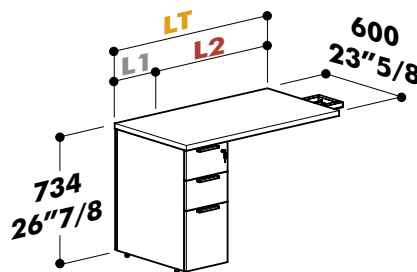
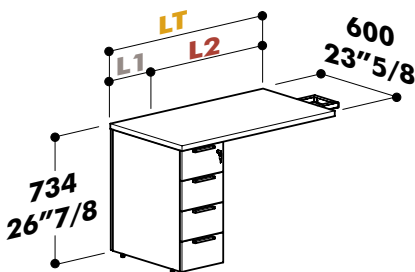
**Scrivania con cass.** desk with pedestal/bureau avec caisson/mesa con buc

LT = L1 + L2		L1						P
		300	416	700	800	900		
L2	1200	11"13/16	16"3/8	27"9/16	31"1/2	35"7/16	800	
	1400	59"1/16	63"5/8	74"13/16	78"3/4	82"11/16	900	
	1600	66"15/16	71"1/2	82"11/16	86"5/8	90"9/16	800	
	1800	74"13/16	79"3/8	90"9/16	94"1/2	98"7/16	900	
	2100	82"11/16	87"1/4	98"7/16				



**Dattilo indipendente con cass.** freestanding return with pedestal/retour endépendant avec caisson/ala indipendente con buc

LT = L1 + L2		L1						P
		300	416	700	800	900		
L2	1200	11"13/16	16"3/8	27"9/16	31"1/2	35"7/16	600	
	1400	59"1/16	63"5/8	74"13/16	78"3/4	82"11/16	23"5/8	
	1600	66"15/16	71"1/2	82"11/16	86"5/8	90"9/16		
	1800	74"13/16	79"3/8	90"9/16	94"1/2	98"7/16		
	2100	82"11/16	87"1/4	98"7/16				



**Dattilo agganciato con cass.** hanging return with pedestal/retour accroché avec caisson/ala suspendida con buc

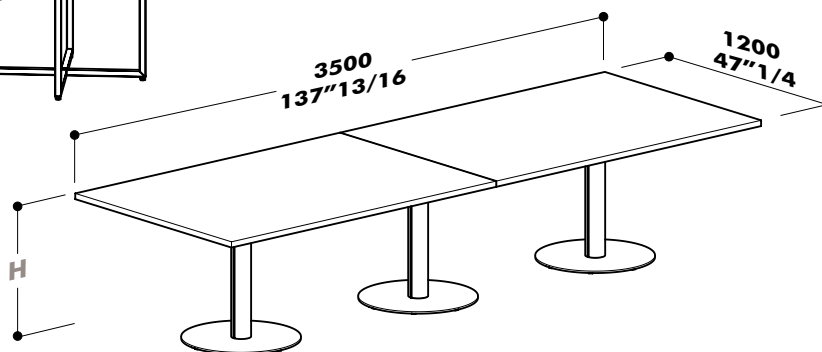
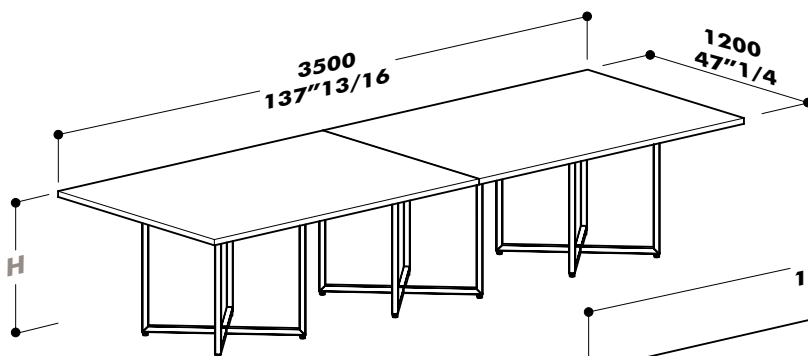
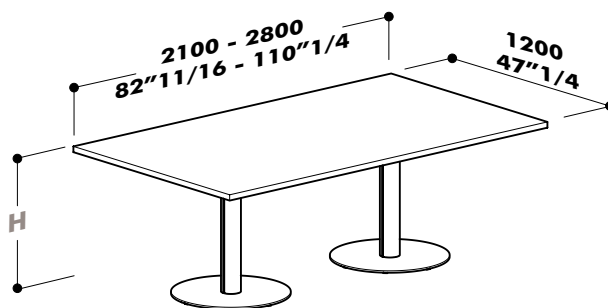
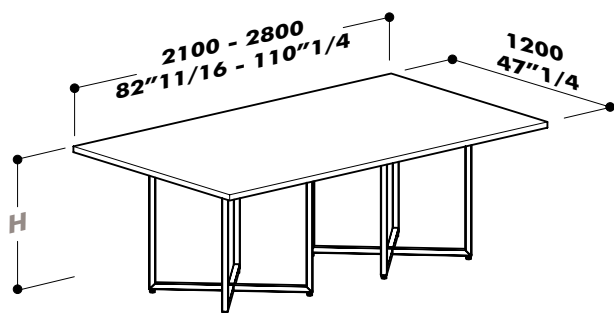
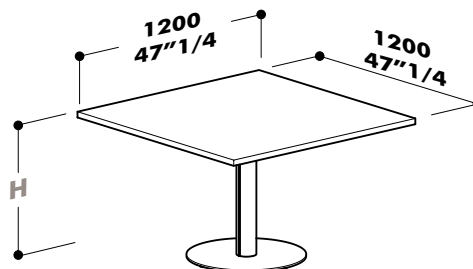
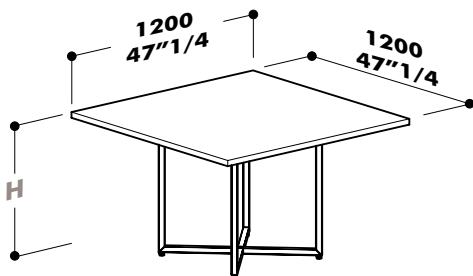
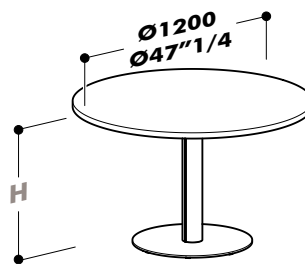
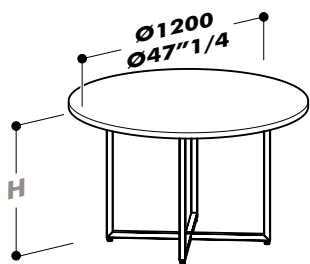
LT = L1 + L2		L1					
		300	416	700	800	900	
L2	800	11"13/16	16"3/8	27"9/16	31"1/2	35"7/16	
	1000	45"5/16	47"7/8	59"1/16	63	66"15/16	
	1200	51"3/16	55"3/4	66"15/16	70"7/8	74"13/16	
	1500	59"1/16	63"5/8	74"13/16	78"3/4	82"11/16	

# Tavoli riunione

meeting tables/tables de réunion/mesas de juntas

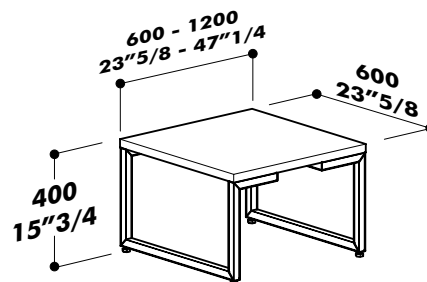
H

734	28"7/8
1050	41"5/16



# Tavoli caffè

coffee tables/tables basses/mesitas

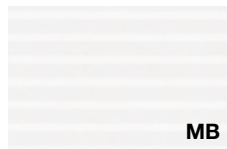


# Finiture | Finishes | Finitions | Acabados

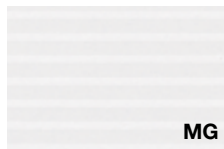
## MEL

### Melaminico

Melamine | Mélaminé | Melaminico



**Bianco rigato**  
Rippled effect white  
Blanc avec rayures en sérigraphie  
Blanco rayado



**Grigio rigato**  
Rippled effect grey  
Gris avec rayures en sérigraphie  
Gris rayado



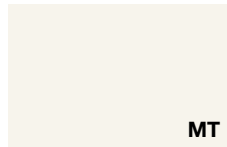
**Nichel**  
Nickel  
Nickel  
Níquel



**Cacao**  
Cocoa  
Cacao  
Cacao



**Bianco**  
White  
Blanc  
Blanco



**Talco**  
Talco  
Talco  
Talco



**Ocra**  
Ochre  
Ocre  
Ocre



**Terracotta**  
Terracotta  
Terre cuite  
Terracota



**Safari**  
Safari  
Safari  
Safari



**Noisette**  
Noisette  
Noisette  
Noisette



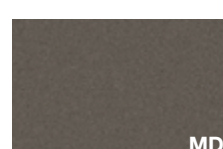
**Verde**  
Green  
Vert  
Verde



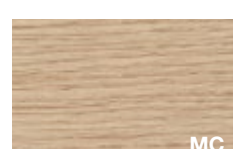
**Nero**  
Black  
Noir  
Negro



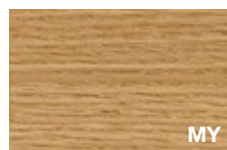
**Blu notte**  
Night blue  
Bleu nuit  
Azul noche



**Ardesia**  
Ardesia  
Ardesia  
Pizarra



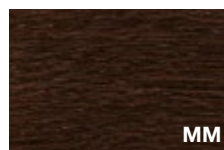
**Rovere chiaro**  
Light oak  
Chêne clair  
Roble claro



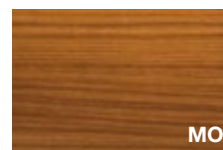
**Rovere americano**  
American oak  
Chêne américain  
Roble americano



**Rovere grigio**  
Grey oak  
Chêne gris  
Roble gris



**Rovere moro**  
Dark oak  
Chêne foncé  
Roble oscuro



**Noce Canaletto**  
Canaletto Walnut  
Noyer Canaletto  
Nogal Canaletto



**Noce scuro**  
Dark walnut  
Noyer foncé  
Nogal oscuro

## VTR

### Vetro

Glass | Verre | Vidrio



**Trasparente**  
Transparent  
Transparent  
Transparente

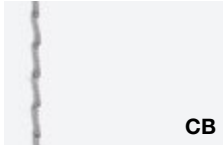


## **CUO**

### **Cuoio**

Leather | Cuir | Cuero

TOP



**Bianco**  
White  
Blanc  
Blanco



**Alluminio**  
Aluminium  
Aluminium  
Aluminio



**Nero**  
Black  
Noir  
Negro



**Testa di moro**  
Brown  
Tete de maure  
Marron oscuro



**Caramello**  
Caramel  
Caramel  
Caramelo



**Arancione**  
Orange  
Orange  
Naranja

## **TES**

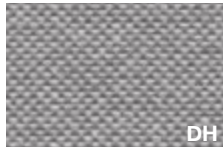
### **Tessuto**

Fabric | Tissu | Tejido

SCR



**Beige**  
Beige  
Beige  
Beige



**Grigio chiaro**  
Light grey  
Gris clair  
Gris claro



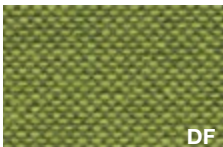
**Ardesia**  
Ardesia  
Ardesia  
Pizarra



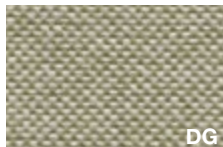
**Blu avio**  
Avio blue  
Bleu avio  
Azul avio



**Acquamarina**  
Aquamarine  
Aigue-marine  
Aguamarina



**Verde primavera**  
Spring green  
Vert printemps  
Verde primavera



**Salvia**  
Sage  
Sauge  
Salvia



**Arancio**  
Orange  
Orange  
Naranja



**Corallo**  
Coral  
Corail  
Coral



## MTC

### Metacrilato

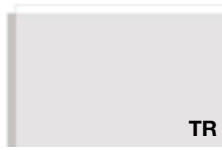
Acrylic | Méthacrylate | Metacrilato



BP

#### Bianco opalino

Opaline white  
Blanc opalin  
Blanco opaco



TR

#### Trasparente

Transparent  
Transparent  
Transparente



RS

#### Rosso trasparente

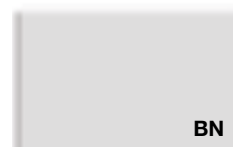
Red transparent  
Rouge transparent  
Rojo transparente



BL

#### Blu trasparente

Blue transparent  
Bleu transparent  
Azul transparente



BN

#### Bianco satinato

Satin-finish white  
Blanc satiné  
Blanco satinado



FU

#### Grigio fumè satinato

Satin-finish smoky grey  
Gris satiné  
Gris satinado



AR

#### Arancione satinato

Satin-finish orange  
Orange satiné  
Naranja satinado



BT

#### Blu satinato

Satin-finish blue  
Bleu satiné  
Azul satinado



VV

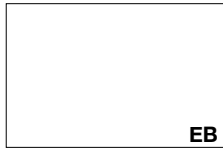
#### Verde satinato

Satin-finish green  
Vert satiné  
Verde satinado

## EPX

### Epossidico

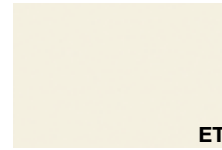
Epoxy | Époxy | Epoxi



EB

#### Bianco

White  
Blanc  
Blanco



ET

#### Talco

Talco  
Talco  
Talco



EG

#### Grigio

Grey  
Gris  
Gris



YD

#### Beige Arizona

Arizona beige  
Beige Arizona  
Beige Arizona



EO

#### Noisette

Noisette  
Noisette  
Noisette



EK

#### Safari

Safari  
Safari  
Safari



EE

#### Rame

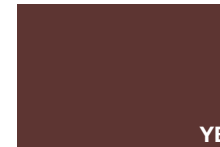
Copper  
Cuivre  
Cobre



EH

#### Terracotta

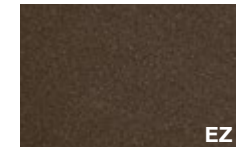
Terracotta  
Terre cuite  
Terracota



YB

#### Rosso Jaipur

Jaipur red  
Rouge Jaipur  
Rojo Jaipur



EZ

#### Bronzo

Bronze  
Bronze  
Bronce



YQ

#### Blu notte

Night blue  
Bleu nuit  
Azul noche



YC

#### Grigio Bromo

Bromo grey  
Gris Bromo  
Gris Bromo



EI

#### Ardesia

Ardesia  
Ardesia  
Pizarra



YV

#### Verde Comodoro

Comodoro green  
Vert Comodoro  
Verde Comodoro



EN

#### Nero

Black  
Noir  
Negro

## Applicazioni finiture

Finish application | Application finitions | Aplicacion acabados



Top  
Piano  
Plateau  
Sobre



Screen  
Screen  
Écran  
Panel



Modesty panel  
Modesty panel  
Voile de fond  
Faldón



Cassettiera  
Drawer unit  
Caisson  
Buc de cajones



Struttura  
Structure  
Structure  
Structura

# Ambiente e sicurezza | Environment and safety | Environnement et sécurité | Medio ambiente y seguridad

**Ecologia:** Alea utilizza per i suoi prodotti e i suoi imballi materiali facilmente separabili e riciclabili. (Immagine 1)

**Catena Di Custodia COC:** Alea si impegna ad utilizzare materiali legnosi certificati FSC® e pannelli a base di legno con certificazione CARB2.

I pannelli CARB2 presentano un rilascio di formaldeide inferiore rispetto al pannello E1 comunemente utilizzato (classe E1 secondo il DM 10/10/2008).

I prodotti certificati FSC ® (License Code FSC-C118323) sono disponibili su richiesta: contattate i nostri uffici per maggiori informazioni. (Immagine 2)

**LEED:** Gli arredi di Alea possono contribuire al conseguimento del punteggio di certificazione LEED per i crediti indicati nei product badge. (Immagine 3)

**Sistemi di Gestione certificati ISO 9001, ISO 14001, ISO 45001:** Alea è attivamente impegnata nel raggiungere standard elevati di qualità e responsabilità attraverso l'adozione di sistemi di gestione certificati ISO per garantire prodotti e servizi di elevata qualità, in grado di soddisfare le aspettative dei clienti, di assicurare un ambiente di lavoro sicuro e di monitorare regolarmente l'impatto ambientale delle nostre attività. (Immagine 4)

**Attestazione di prodotto:** I prodotti Alea sono stati sottoposti a prove prestazionali presso laboratori di prova accreditati.

Copia dei rapporti di prova o delle attestazioni di conformità sono disponibili su richiesta. (Immagine 5)

**Eco-friendly:** Alea uses easily separable and recyclable materials for its products and packaging. (Image 1)

**Chain of Custody (COC):** Alea is committed to using FSC® certified wood materials and CARB2-certified wood-based panels. CARB2 panels have lower formaldehyde emissions compared to the commonly used E1 panels (class E1 according to the DM 10/10/2008). FSC® certified products (License Code FSC-C118323) are available upon request: please contact our offices for more information. (Image 2)

**LEED:** The A65 system can contribute to obtaining LEED certification points for the credits indicated in the product badges. (Image 3)

**ISO 9001, ISO 14001, ISO 45001 Certified Management Systems:** Alea is actively committed to achieving high standards of quality and responsibility through the adoption of ISO certified management systems to ensure high-quality products and services that meet customer expectations, provide a safe working environment, and regularly monitor the environmental impact of our activities. (Image 4)

**Product Certification:** Alea products have undergone performance tests by accredited testing laboratories. Copies of test reports or certificates of conformity are available upon request. (Image 5)



# Ambiente e sicurezza | Environment and safety | Environnement et sécurité | Medio ambiente y seguridad

**Écologie:** Alea utilise pour ses produits et ses emballages des matériaux facilement séparables et recyclables. (Image 1)

**Chaîne de contrôle COC:** Alea a à cœur d'utiliser des matériaux en bois certifiés FSC® et des panneaux à base de bois avec la certification CARB2.

Les panneaux CARB2 présentent une émission de formaldéhyde inférieure à celle des panneaux E1 couramment utilisés (classe E1 selon le DM 10/10/2008). Les produits certifiés FSC® (Code de licence FSC-C118323) sont disponibles sur demande : veuillez contacter nos bureaux pour plus d'informations. (Image 2)

**LEED:** Le système A65 peut contribuer à l'obtention des points de certification LEED pour les crédits indiqués dans les badges produits. (Image 3)

**Systèmes de gestion certifiés ISO 9001, ISO 14001, ISO 45001:** Alea s'engage activement à atteindre des normes élevées de qualité et de responsabilité à travers l'adoption de systèmes de gestion certifiés ISO pour garantir des produits et services de haute qualité, répondre aux attentes des clients, assurer un environnement de travail sûr et surveiller régulièrement l'impact environnemental de nos activités. (Image 4)

**Attestation de produit:** Les produits Alea ont été soumis à des tests de performance dans des laboratoires d'essais accrédités. Des copies des rapports de tests ou des certificats de conformité sont disponibles sur demande. (Image 5)

**Ecología:** Alea utiliza para sus productos y embalajes materiales fácilmente separables y reciclables. (Imagen 1)

**Cadena de Custodia COC:** Alea se compromete a utilizar materiales de madera certificados por FSC® y paneles a base de madera con certificación CARB2.

Los paneles CARB2 presentan una emisión de formaldehído inferior en comparación con los paneles E1 comúnmente utilizados (clase E1 según el DM 10/10/2008). Los productos certificados por FSC® (Código de Licencia FSC-C118323) están disponibles bajo solicitud: por favor contacte a nuestras oficinas para más información. (Imagen 2)

**LEED:** El sistema A65 puede contribuir a la consecución de la puntuación de certificación LEED para los créditos indicados en los product badges. (Imagen 3)

**Sistemas de Gestión Certificados ISO 9001, ISO 14001, ISO 45001:** Alea está comprometida activamente en alcanzar altos estándares de calidad y responsabilidad mediante la adopción de sistemas de gestión certificados por ISO para garantizar productos y servicios de alta calidad, que cumplen con las expectativas de los clientes, aseguran un entorno de trabajo seguro y monitorean regularmente el impacto ambiental de nuestras actividades. (Imagen 4)

**Certificación de Producto:** Los productos Alea han sido sometidos a pruebas de rendimiento en laboratorios acreditados. Las copias de los informes de prueba o los certificados de conformidad están disponibles bajo solicitud. (Imagen 5)



1.



2.



3.



4.



5.

**Le finiture contenute nella stampa sono puramente indicative e non sono di riferimento per le forniture del prodotto**

Due to the printing process, finishes shown in this document are for illustration only. The finish on the final item may differ slightly from the printed illustration

Les finitions contenues dans l'impression sont purement indicatives et ne sont pas pertinentes pour les fournitures du produit

Los acabados contenidos en la impresión son puramente indicativos y no son de referencia para los suministros del producto

**concept & graphic design**

Alea marketing + communication

**design**

Filippon & Mirto Antonel

**art direction**

Mirto Antonel

AF/CACB/AB



**GLOBAL HEADQUARTERS AND SHOWROOM** : Via Col de Rust, 19 - 33070 Sarone (PN) - Italia : Tel ++39 0434 777 333  
email: info@aleaoffice.com **PARIS SHOWROOM** : 176 Avenue Charles de Gaulle 92200, Neuilly-sur-Seine - France **NORTH AMERICAN  
HEADQUARTERS** : Midtown 2, 3449 NE 1st Avenue L-32, Miami, FL 33137 - USA : Tel ++1 305 470 1200 - email: info@alea-usa.com  
**ALEA UK OFFICE AND SHOWROOM** : 50-54 Clerkenwell Road, London EC1M 5PS - email: info@aleaoffice.com