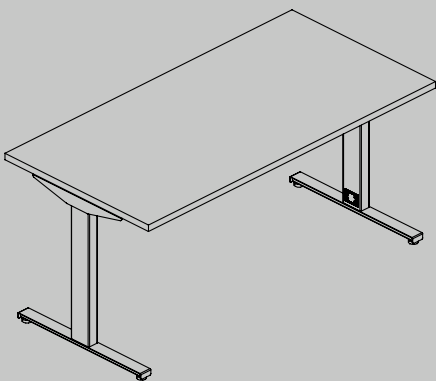


alea



ORTHO

operativi | workstations | systèmes | operativos

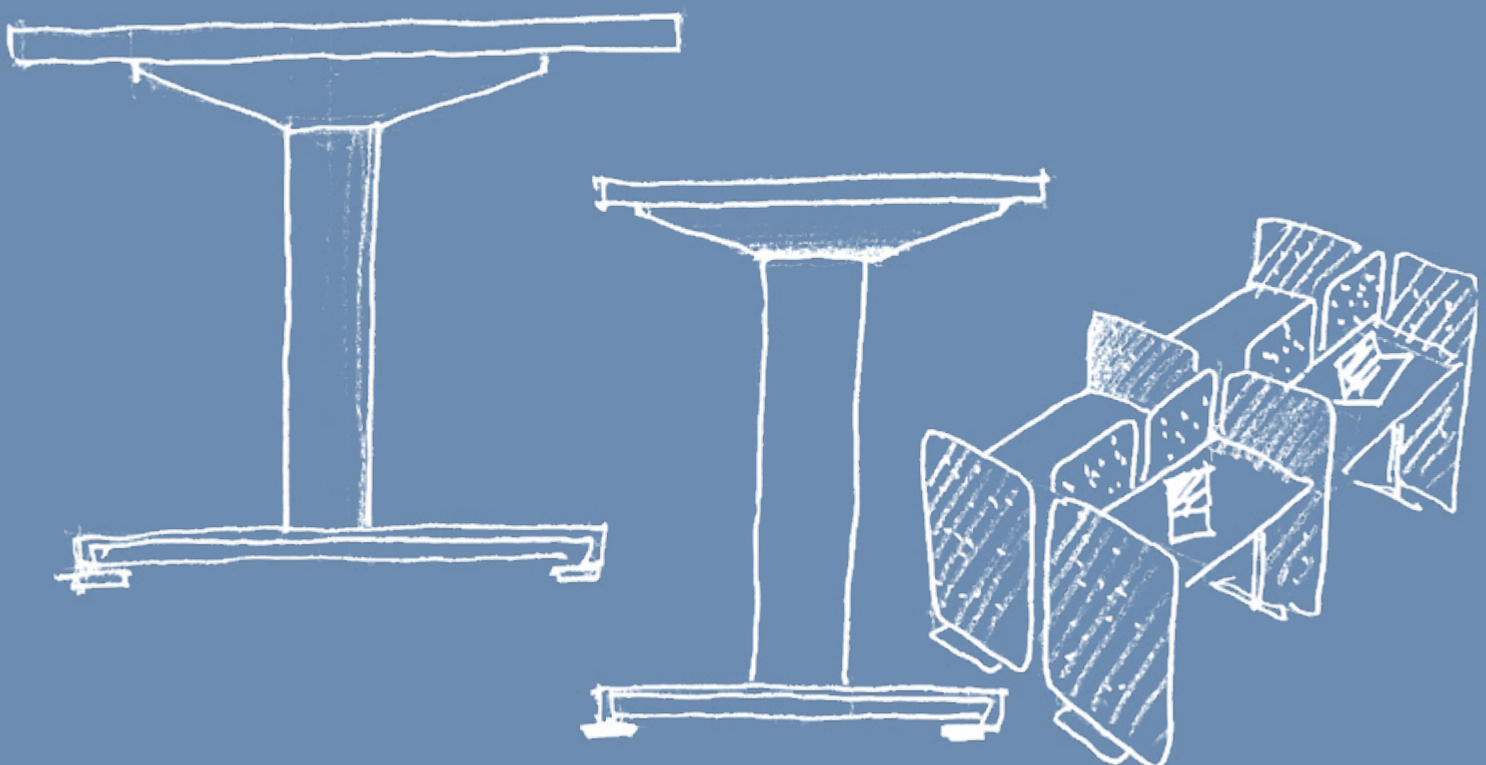


“ **Cosa rende Ortho così speciale?** L'indiscutibile tecnicità accostata al suo design rigoroso ma, al tempo stesso, facile da abbinare ”

*What does make Ortho so special?
The unquestionable technicality
combined with its rigorous but
easy-to-match design.*

*Qu'est-ce qui rend Ortho si spécial?
l'incontestable technicité combinée
à un design rigoureux mais, en
même temps, facile à assortir.*

*Lo que hace Ortho tan especial?
La incuestionable tecnicidad
combinada con su diseño riguroso
pero, al mismo tiempo, fácil de
combinar.*



/SP 18



Il sistema di scrivanie Ortho si caratterizza per la possibilità di scegliere piani da 18 o 30 mm. La struttura con piede a T è realizzata con un montante in estruso di alluminio (sezione 1000 x 500 mm) e un piede in acciaio, entrambi disponibili in molteplici colori epossidici. Le due gambe sono collegate da una trave strutturale. Attraverso il montante il cablaggio transita da terra fino al piano scrivania, entrando e fuoriuscendo da appositi accessi passacavi.

/SP 30



The Ortho desking system features the possibility to choose 18 or 30 mm (11/16" or 1 3/16") thick tops. The T-shaped leg is made of an extruded aluminium profile with 1000 x 500 mm (39 6/16"x19 11/16") section combined with a steel foot, both available in multiple epoxy colours. The two legs are connected by a structural metal beam.

Through the upright, wires transit from the floor up to the desk top, coming in and out from dedicated grommets.

Le système de bureau Ortho se caractérise par la possibilité de choisir des plateaux de 18 ou 30 mm. La structure avec un pied en forme de T est constituée d'un montant en aluminium extrudé (section 1000 x 500 mm) et d'un pied en acier, disponibles en plusieurs couleurs époxy. Les deux montants sont reliés par une poutre structurelle. Le câblage passe du sol au bureau à travers le montant, pour entrer ou sortir par les accès appropriés.

El sistema de mesas Ortho se caracteriza para la posibilidad de elegir sobres de 18 o 30 mm de grosor. La estructura con pie en forma de T está hecha por una columna vertical en aluminio extruido (sección 1000 x 500 mm) y un pie en acero, ambos disponibles en múltiples colores epoxy. Las dos patas están conectadas entre ellas por una viga estructural. A través de la columna vertical, el cableado transita del suelo hasta el sobre mesa, entrando y saliendo de los apropiados huecos pasacables.





Nella composizione con contenitore Romolo e cassetiera in melaminico.
In the composition with Romolo storage and melamine pedestal.
Dans la composition, associé au contenu Romolo et caisson, en mélaminé.
En la composición con armario Romolo y buc de cajón en melamínico.

/design

Ortho risponde a tutte le soluzioni di arredo richieste negli ambienti di lavoro: dalle postazioni manageriali con dattilo agganciato e modesty frontale alle postazioni multiple con divisori in vari materiali.

/design Ortho responds to all the furnishing solutions required for a modern work environment: from managerial desks with hanging return and frontal modesty panel to multiple workstations with dividing screens in various materials.

/design Ortho répond à toutes les solutions d'ameublement requises sur le lieu de travail : en partant des postes de travail de direction avec retour accroché et voile de fonds frontal jusqu'aux postes de travail multiples avec écrans de séparation en divers matériaux.

/diseño Ortho responde a todas las soluciones de amueblamiento requeridas en los lugares de trabajo: desde puestos gerenciales con ala lateral y faldón frontal a las estaciones múltiples con separadores en varios materiales.







***Nella composizione con
contenitori Romolo.***

*In the composition with
Romolo storage.*

*Dans la composition, associé
aux conteneurs Romolo.*

*En la composición con
armarios Romolo.*









/accessories screens come in various options: from 18 mm (11/16") thick with an upper rail, which allow to hang acrylic accessories, to 30 mm (1 3/16") thick which support folded metal accessories.

/accessoires les écrans de séparation ont différentes options : en partant de ceux de 18 mm d'épaisseur qui sont équipés d'un profil supérieur où vous pouvez accrocher les accessoires en méthacrylate ; jusqu'à ceux de 30 mm d'épaisseur qui supportent des accessoires en métal plié.

/accesorios las pantallas tienen varias opciones: desde las de 18 mm de grosor con perfil superior, donde colocar los accesorios de metacrilato, a las pantallas de 30 mm de grosor, que soportan accesorios de metal doblado.

/accessori

Gli screen hanno varie opzioni: da quelli di spessore 18 mm dotati di profilo superiore, dove agganciare gli accessori in metacrilato, a quelli di spessore 30 mm, che supportano accessori in metallo piegato.



***Nella composizione con
cassettiere "slim".***
*In the composition with slim
pedestals.*
*Dans la composition, associé
aux caissons "slim".*
*En la composición con bucs
de cajones "slim".*



Nella composizione con contenitore Romolo e cassettiere "slim".

In the composition with Romolo storage and slim pedestals.

Dans la composition, associé au conteneur Romolo et caissons "slim".

En la composición con armario Romolo y bucs de cajones "slim".



ORTHO







Wiring the cavity inside the vertical upright is used for wiring, whose access is guaranteed by grommets. Even the height-adjustable leg version maintains this prerogative.

Le câblage la cavité à l'intérieur du montant vertical est utilisée pour le câblage, dont l'accès est garanti par des passe-câbles. Même la version réglable en hauteur conserve cette prérogative.

El cableado la parte interna de la columna vertical se utiliza para el cableado, cuyo acceso está garantizado por huecos pasacables. También la versión de pata regulable en altura mantiene esta prerrogativa.

/cablaggio

La cavità interna al montante verticale viene utilizzata per il cablaggio, il cui accesso è garantito da passacavi. Anche la versione gamba elevabile in altezza mantiene questa prerogativa.





***Nella composizione con
contenitore "locker" Lato.***
*In the composition with
Lato lockers.*
*Dans la composition,
associé au casiers Lato.*
*En la composición con
casilleros Lato.*







/materiali

Alla scrivania possono essere agganciate paretine divisorie di 30 mm di spessore, supportate da piedi in metallo verniciato. Le paretine hanno angoli arrotondati e sono disponibili in melaminico oppure rivestite in tessuto in tutte le opzioni colore a disposizione.

/materials a system of 30 mm (1 3/16") thick full-height screen can be attached to the desk. They are supported by painted metal feet. The screens have rounded corners and are available in melamine or covered in fabric in all available colour options.

/matériaux des cloisons de 30 mm d'épaisseur peuvent être accrochées au bureau, soutenues par des pieds en métal peint. Celles-ci ont des angles arrondis et sont disponibles en mélamine ou recouvertes de tissu dans toutes les couleurs disponibles.

/materiales en el escritorio se pueden enganchar biombos de 30 mm de grosor, apoyados en pies de metal pintado. Los biombos tienen esquinas redondeadas y están disponibles en melamina o revestidos en tejido en todas las opciones de color disponibles.



***Nella composizione con
cassettiere in metallo.***
*In the composition with
metal pedestals.*
*Dans la composition, associé
aux caissons en métal.*
*En la composición con bucs
de cajones en metal.*









***Nella composizione con
contenitori Remo.
In the composition with
Remo storage.
Dans la composition, associé
aux conteneurs Remo.
En la composición con
armarios Remo.***





Matches combining Ortho with the other furnishing elements signed Alea, unique and original solutions are realized. In these images the desks are associated with Lato lockers and with Remo cabinets with inclined shelves.

Combinaisons en combinant Ortho avec les autres éléments de mobilier Alea, des solutions uniques et originales sont créées. Dans ces images, les bureaux sont placés à côté des conteneurs Remo avec des étagères inclinées.

Combinaciones combinando Ortho con los otros elementos de muebles firmados por Alea, se realizan soluciones únicas y originales. En estas imágenes las mesas se colocan al lado de los contenedores Remo con estantes inclinados.





/abbinamenti

Combinando Ortho con gli altri elementi di arredo firmati Alea, si realizzano soluzioni uniche ed originali. In queste immagini le scrivanie sono accostate ai contenitori Remo con ripiani inclinati.





***Nella composizione con contenitori
Lato e scaffalature Icaro.***
*In the composition with Lato lockers
and Icaro shelving.*
*Dans la composition avec rangements
Lato et étagères Icaro.*
*En la composición con casilleros Lato y
estantería Icaro.*



/funzionalità

Ortho consente di realizzare postazioni in linea 'hot-desking' dotate di accessori per l'elettrificazione e arricchite da eleganti screen mobili in diversi materiali. Soluzioni belle e funzionali per l'utilizzo in contemporanea dello stesso tavolo di lavoro.



Its functionality Ortho allows to create "hot-desking" benches equipped with electrical bars and enriched with elegant screens movable in different materials. Beautiful and functional solutions for the simultaneous use of the same work table.

La fonctionnalité Ortho vous permet de créer des stations 'hot-desking' en ligne équipées d'accessoires pour l'électrification et agrémentées d'écrans élégants déplaçables dans différents matériaux. Des solutions à la fois esthétiques et fonctionnelles avec la même table de travail.

La funcionalidad Ortho permite crear estaciones en línea 'hot-desking' equipadas con accesorios para electrificación y enriquecidas por elegantes pantallas móviles en diferentes materiales. Soluciones hermosas y funcionales para el uso en contemporánea de la misma mesa trabajo.







***Nella composizione
con contenitori Lato.***
*In the composition with
Lato lockers.*
*Dans la composition
avec casiers Lato.*
*En la composición con
casilleros Lato.*



/ambienti lettura

Tavoli lineari ed essenziali, accessoriati specificatamente per le stanze lettura con barre elettrificate e lampade. In questi ambienti, Alea offre anche soluzioni modulari per custodire oggetti personali.

In reading rooms linear tables, essential and specifically equipped for reading rooms with electrified bars and lamps. In these environments Alea also offers modular storage solutions to keep personal belongings.

Les lieux de lecture tables linéaires et essentielles, spécialement équipées pour les salles de lecture avec top access et lampes électriques. Dans ces lieux, Alea propose également des solutions modulaires pour conserver les objets personnels.

En ambientes de lectura mesas lineales, esenciales y equipadas con barras electrificadas y lámparas específicas para salas de lectura. En estos entornos, Alea también ofrece contenedores modulares para guardar objetos personales.







*Nella composizione con
libreria Q18.
In the composition with Q18
bookcases.
Dans la composition, associé
aux bibliothèques Q18.
En la composición con
libreros Q18.*





/spazi domestici

Abbinando tra di loro legno e metallo e attingendo dalle molteplici opzioni di colore disponibili per entrambi i materiali, Ortho è in grado di arredare sia ambienti complessi che spazi lavoro domestici.





/ home office Ortho combines wood and metal and takes advantage of the multiple color options available for both materials. Thanks to its versatility Ortho is able to furnish both complex environments and domestic work spaces.

/ espaces de travail à domicile en combinant le bois et le métal et en s'appuyant sur les multiples options de couleurs disponibles pour les deux matériaux, Ortho est capable de meubler aussi bien des environnements complexes que des espaces de travail à domicile.

/ espacios domésticos combinando madera y metal entre sí y utilizando las varias opciones de color disponibles para ambos los materiales, Ortho es capaz de amueblar al mismo tiempo ambientes complejos y espacios domésticos.





Nella composizione con librerie Q18 e contenitori Romolo.

*In the composition with Q18 bookcases and Romolo storage.
Dans la composition, associé aux bibliothèques Q18 et conteneurs Romolo.
En la composición con libreros Q18 y armarios Romolo.*



I full furnishing from reading tables to design chairs and accessories for electrification. Alea provides all the appropriate tools to furnish 'hot desking' areas.

I mobilier complet tables de lecture, chaises design, accessoires pour l'électrification. Alea fournit tous les outils appropriés pour aménager des espaces de travail conviviaux.

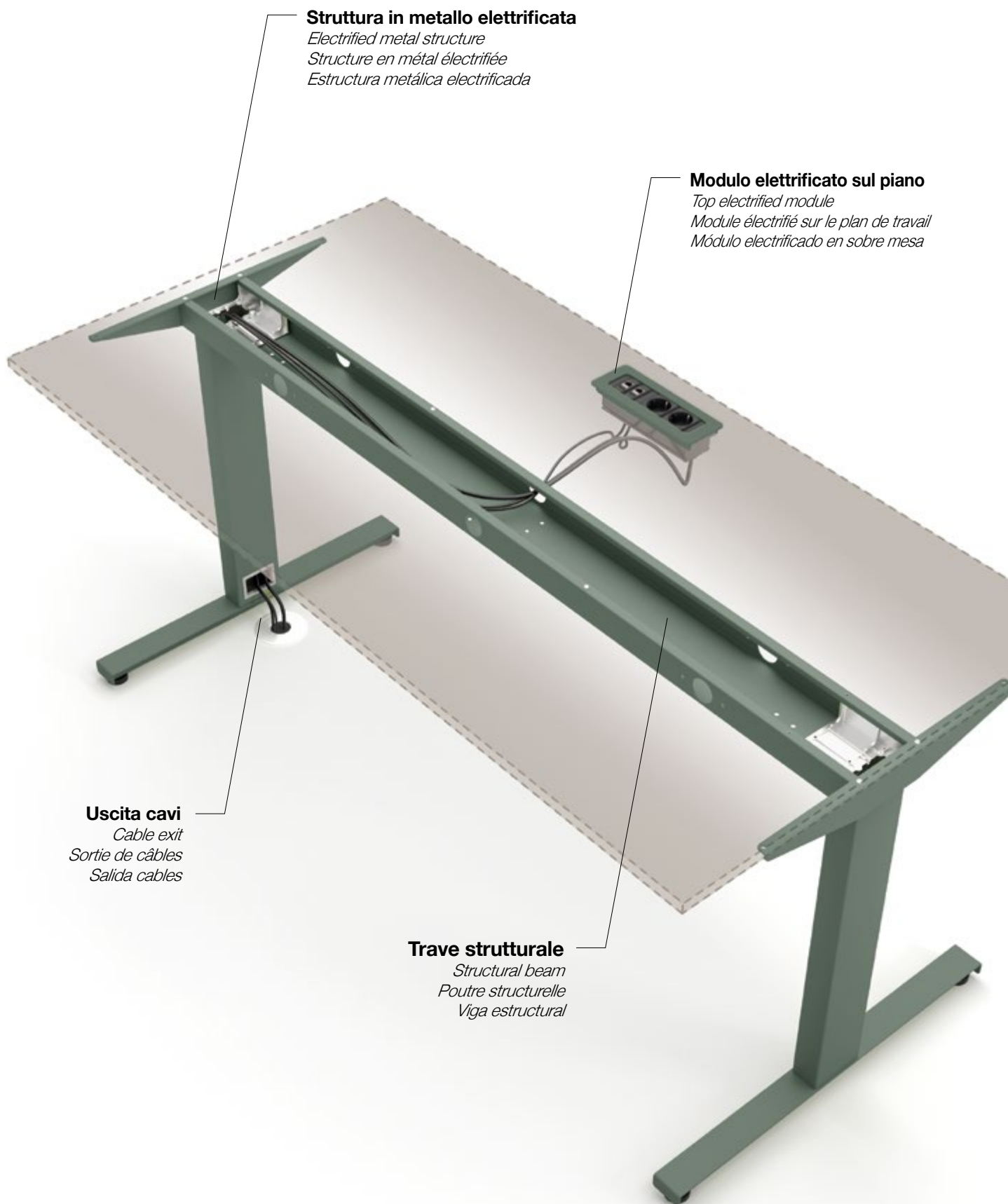
I amueblamiento completo mesas de lectura, sillas de diseño, accesorios de electrificación. Alea proporciona todo lo necesario para amueblar espacios de trabajo conviviales.



/arredo completo

Tavoli lettura, sedute di design, accessori per l'elettrificazione. Alea fornisce tutti gli strumenti adeguati per arredare gli spazi lavoro conviviali.





Struttura in metallo elettrificata

Electrified metal structure
Structure en métal électrifiée
Estructura metálica electrificada

Modulo elettrificato sul piano

Top electrified module
Module électrifié sur le plan de travail
Módulo electrificado en sobre mesa

Uscita cavi

Cable exit
Sortie de câbles
Salida cables

Trave strutturale

Structural beam
Poutre structurelle
Viga estructural



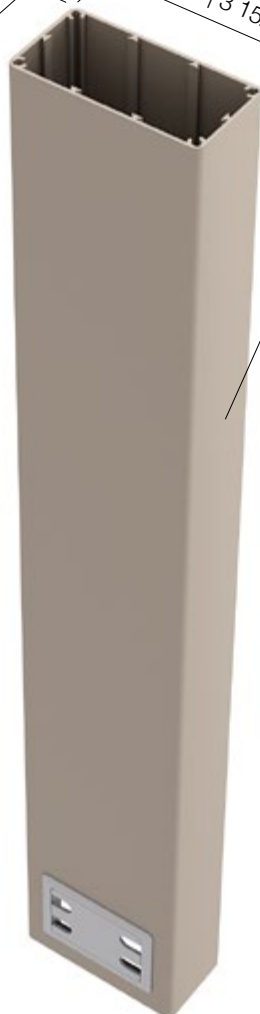
Accessorio per l'uscita dei cavi con coperchio asportabile

Accessory for cable exit with removable lid

Accessoire pour sortie de câbles, avec cache amovible

Accesorio para salida de cable con tapa amovible

50 mm | 2"
100 mm | 3 15/16"

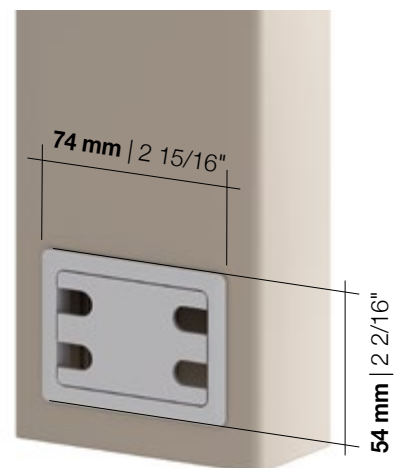


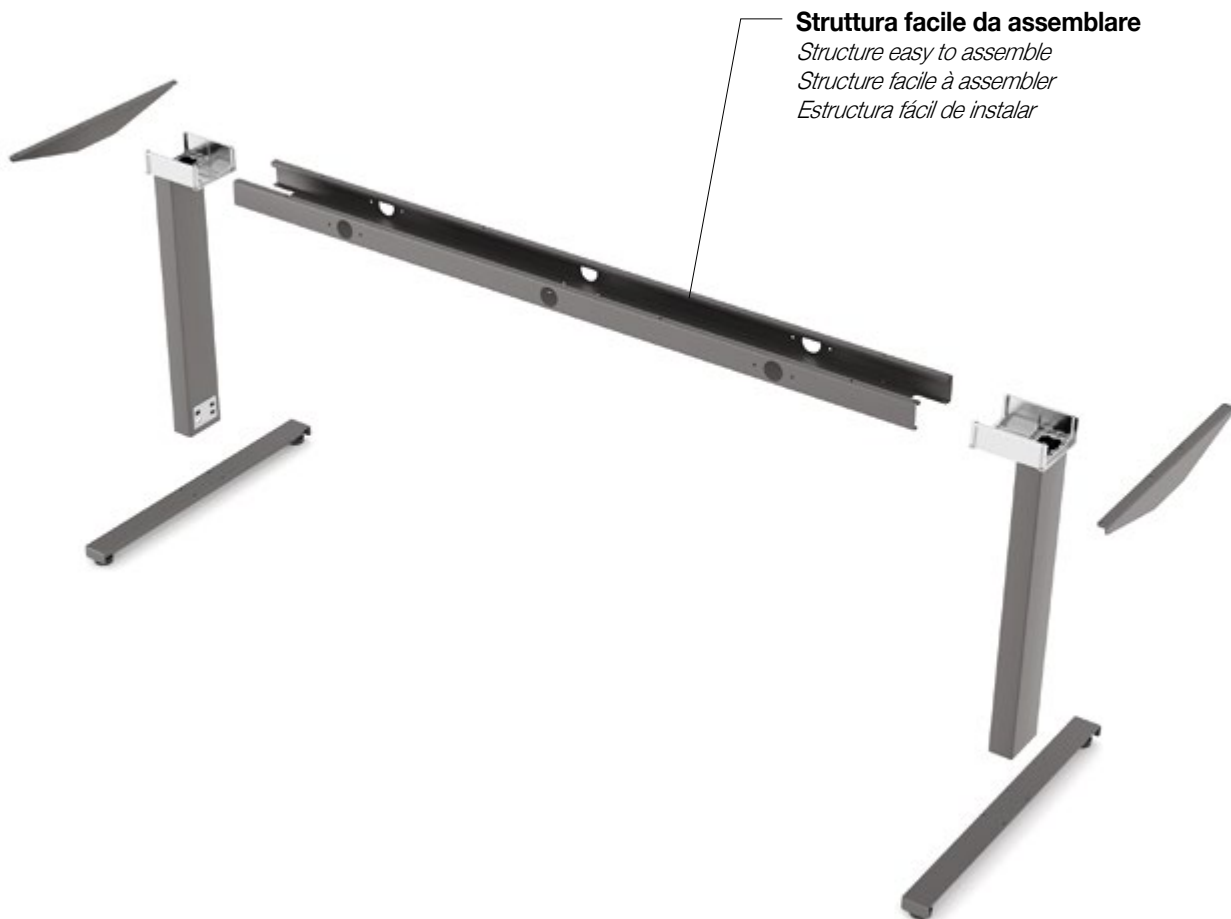
Dettaglio: sezione gamba

Detail: leg section

Détail: section du piétement

Detalle: sección pata





2 dimensioni di piede disponibili
2 available foot sizes
2 dimensions de pieds disponibles
2 medidas de pié disponibles

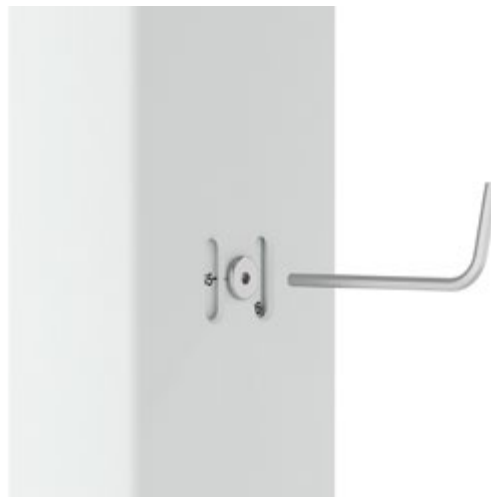


MAX 850 mm | 33 7/16"

MIN 650 mm | 25 9/16"

**Gamba regolabile in
altezza a step di 20 mm**

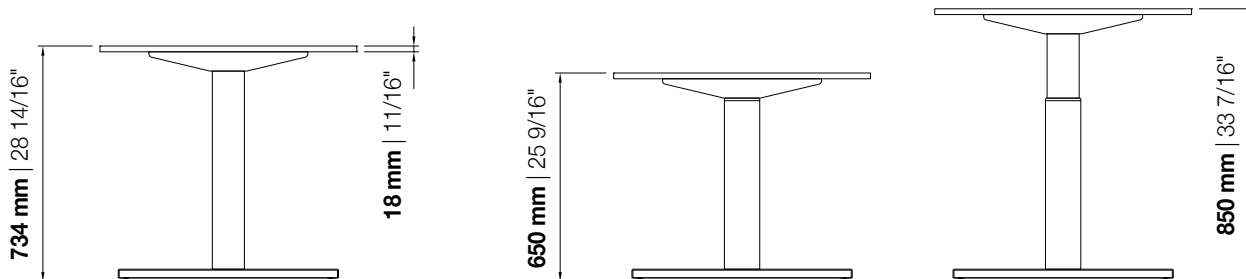
*Height adjustable leg with
20 mm (13/16") steps
Piétement réglable en hauteur
avec pas de 20 mm
Pata regulable en altura con
paso de 20 mm*



Sistema di regolazione della gamba

*Leg adjustment system
Système de réglage du piétement
Sistema de regulación de la pata*

Piano da 18 mm | 18 mm (11/16") top | Plateau ép.18 mm | sobre mesa de 18 mm de grosor



Scrivania fissa
Fixed desk
Bureau fixe
Mesa con altura fija

Scrivania regolabile
Height adjustable desk
Bureau réglable en hauteur
Mesa con altura regulable

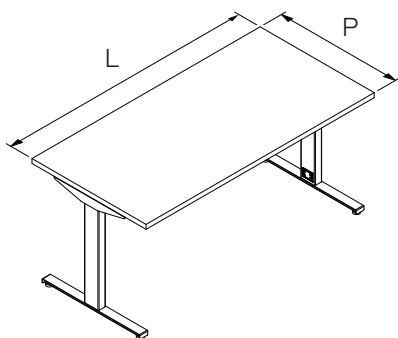
Piano da 30 mm | 30 mm (1 3/16") top | Plateau ép.30 mm | sobre mesa de 30 mm de grosor



Scrivania fissa
Fixed desk
Bureau fixe
Mesa con altura fija

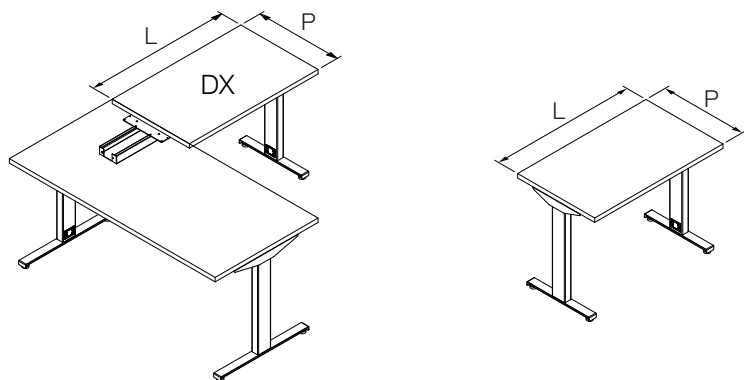
Scrivania regolabile
Height adjustable desk
Bureau réglable en hauteur
Mesa con altura regulable

Scrivania singola | single desk | bureau individuel | mesa individual



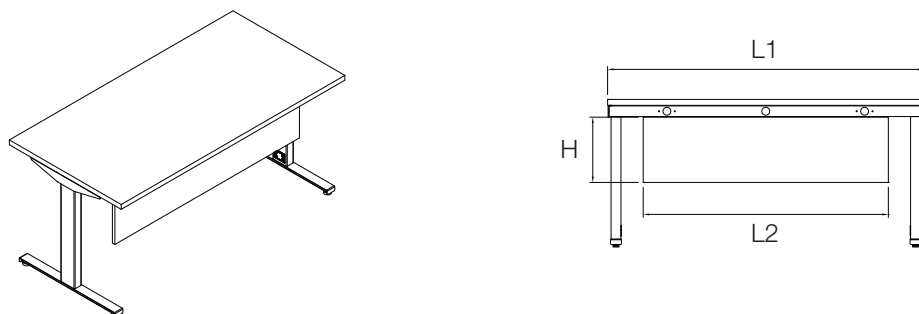
	L 1200 47 4/16"	L 1400 55 2/16"	L 1600 63"	L 1800 70 14/16"	L 2000 78 12/16"
P 800 31 8/16"	•	•	•	•	•
P 900 35 7/16"				•	•

Dattilo agganciati e indipendenti | *hanging and freestanding returns* | *retours accrochés et indépendants* | *alás suspendidas y independientes*



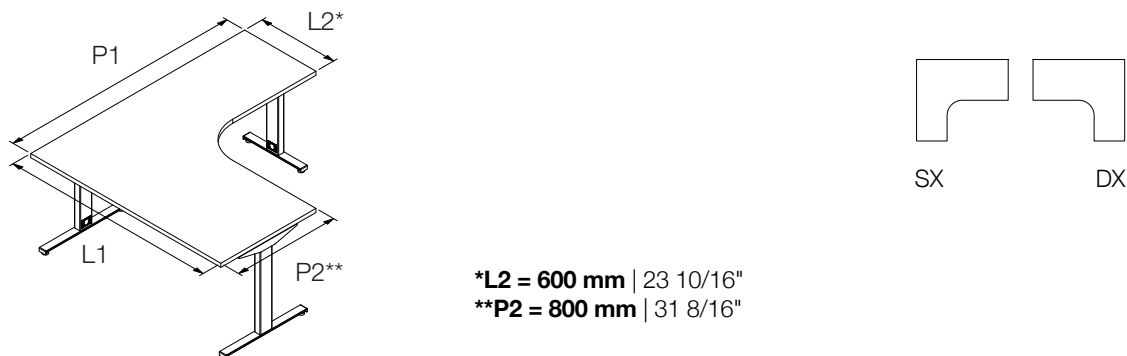
	L 800 31 8/16"	L 1000 39 6/16"	L 1200 47 4/16"		
P 600 23 10/16"	•	•	•		

Modesty | *modesty panel* | *voile de fond* | *faldón*



	L1 1200 47 4/16" L2 840 33 1/16"	L1 1400 55 2/16" L2 1040 40 15/16"	L1 1600 63" L2 1240 48 13/16"	L1 1800 70 14/16" L2 1440 56 11/16"	L1 2000 78 12/16" L2 1640 64 9/16"
H 330 13"	•	•	•	•	•

Workstation | *workstation* | *workstation* | *workstation*

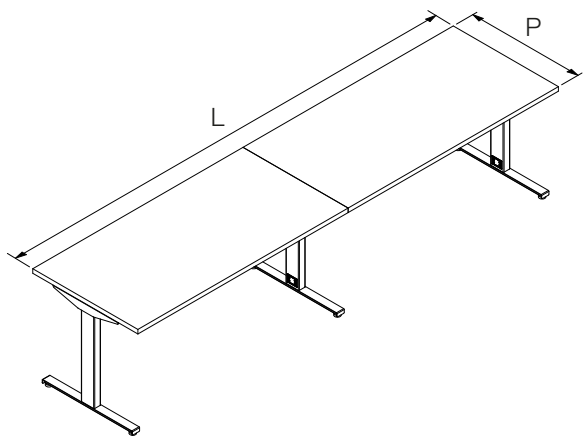


*L2 = 600 mm | 23 10/16"

**P2 = 800 mm | 31 8/16"

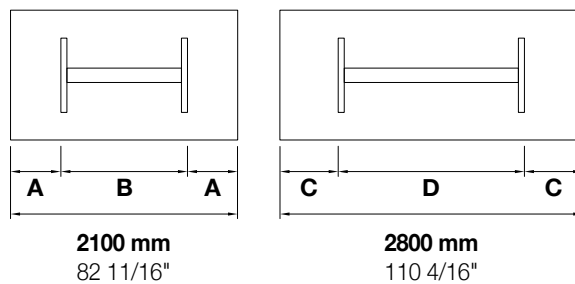
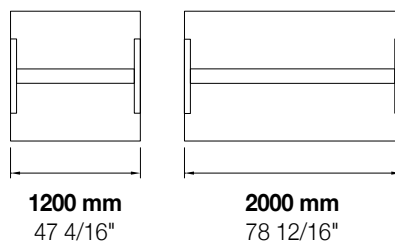
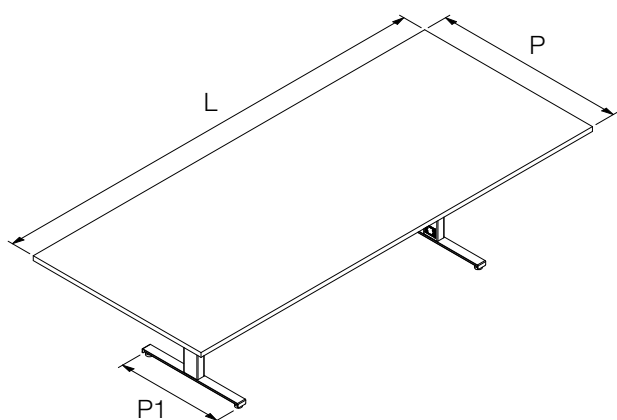
	L1 1600 63"	L1 1800 70 14/16"			
P1 1600 63"	•	•			
P1 1800 70 14/16"	•	•			

Bench | bench | bench | estación de trabajo



	L 2400 94 8/16"	L 2800 110 4/16"	L 3200 126"	L 3600 126"	L 4000 157 8/16"
P 800 31 8/16"	•	•	•	•	•
P 900 35 7/16"	•	•	•	•	•

Tavolo riunione | meeting table | table de réunion | mesa de juntas



NOTA: Tavoli riunione disponibili solo con top da 30 mm

NOTE: Meeting table available only with 30 mm (1 3/16") thick top

REMARQUE: Les tables de réunion sont disponibles uniquement avec plateaux de 30 mm

NOTA: Mesas de reunión disponibles solo con sobres de 30 mm

A = 350 mm | 13 12/16"

B = 1200 mm | 47 4/16"

C = 500 mm | 19 11/16"

D = 1800 mm | 70 14/16"

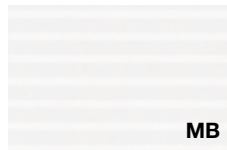
	L 1200 47 4/16"	L 2000 78 12/16"	L 2100 82 11/16"	L 2800 110 4/16"	
P 1200 47 4/16" P1 686 27"	•	•	•	•	

Finiture | Finishes | Finitions | Acabados

MEL

Melaminico

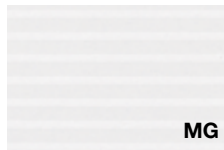
Melamine | Mélaminé | Melaminico



MB

Bianco rigato

Rippled effect white
Blanc avec rayures en sérigraphie
Blanco rayado



MG

Grigio rigato

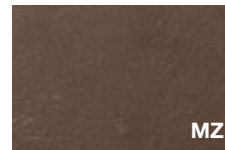
Rippled effect grey
Gris avec rayures en sérigraphie
Gris rayado



MF

Nichel

Nickel
Nickel
Níquel



MZ

Cacao

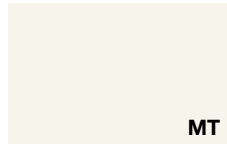
Cocoa
Cacao
Cacao



MN

Bianco

White
Blanc
Blanco



MT

Talco

Talco
Talco
Talco



MJ

Ocra

Ochre
Ocre
Ocre



MH

Terracotta

Terracotta
Terre cuite
Terracota



MK

Safari

Safari
Safari
Safari



MI

Noisette

Noisette
Noisette
Noisette
Noisette



MV

Verde

Green
Vert
Verde



ML

Nero

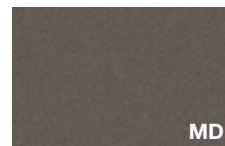
Black
Noir
Negro



MQ

Blu notte

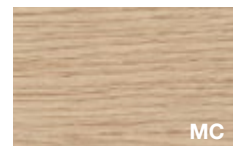
Night blue
Bleu nuit
Azul noche



MD

Ardesia

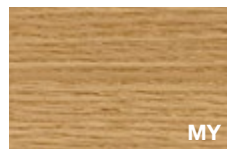
Ardesia
Ardesia
Pizarra



MC

Rovere chiaro

Light oak
Chêne clair
Roble claro



MY

Rovere americano

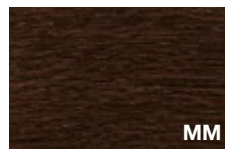
American oak
Chêne américain
Roble americano



ME

Rovere grigio

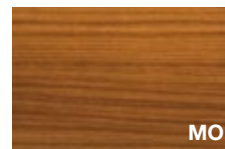
Grey oak
Chêne gris
Roble gris



MM

Rovere moro

Dark oak
Chêne foncé
Roble oscuro



MO

Noce Canaletto

Canaletto Walnut
Noyer Canaletto
Nogal Canaletto



MW

Noce scuro

Dark walnut
Noyer foncé
Nogal oscuro

OSB

OSB

OSB | OSB | OSB



OSB

OSB

OSB
OSB
OSB

GOF

Goffrato

Embossed | Gaufré | Gofrado

SCR



Bianco
White
Blanc
Blanco



Argento
Silver
Argent
Plata



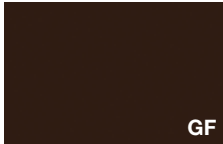
Grigio scuro
Dark grey
Gris foncé
Gris oscuro



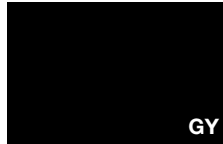
Noisette
Noisette
Noisette
Noisette



Ardesia
Ardesia
Ardesia
Pizarra



Moka
Mocha
Moka
Cafe



Nero
Black
Noir
Negro



Arancione
Orange
Orange
Naranja



Rosso "F"
Red "F"
Rouge "F"
Rojo "F"



Rubino
Ruby
Rubis
Rubi



Indaco
Indigo
Indigo
Azul Indigo



Azzurro
Blue
Bleu
Azul



Verde
Green
Vert
Verde



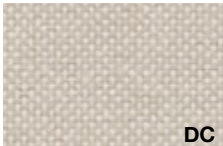
Cedro
Lime green
Vert Cédrat
Verde Cedro

TES

Tessuto

Fabric | Tissu | Tejido

SCR



Beige
Beige
Beige
Beige



Grigio chiaro
Light grey
Gris clair
Gris claro



Ardesia
Ardesia
Ardesia
Pizarra



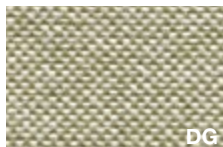
Blu avio
Avio blue
Bleu avio
Azul avio



Acquamarina
Aquamarine
Aigue-marine
Aguamarina



Verde primavera
Spring green
Vert printemps
Verde primavera



Salvia
Sage
Sauge
Salvia



Arancio
Orange
Orange
Naranja

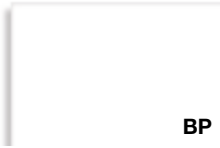


Corallo
Coral
Corail
Coral

MTC

Metacrilato

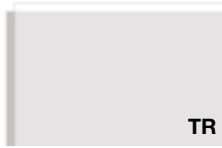
Acrylic | Méthacrylate | Metacrilato



BP

Bianco opalino

Opaline white
Blanc opalin
Blanco opaco



TR

Trasparente

Transparent
Transparent
Transparente



RS

Rosso trasparente

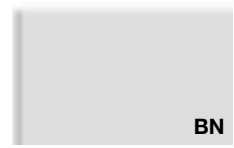
Red transparent
Rouge transparent
Rojo transparente



BL

Blu trasparente

Blue transparent
Bleu transparent
Azul transparente



BN

Bianco satinato

Satin-finish white
Blanc satiné
Blanco satinado



FU

Grigio fumè satinato

Satin-finish smoky grey
Gris satiné
Gris satinado



AR

Arancione satinato

Satin-finish orange
Orange satiné
Naranja satinado



BT

Blu satinato

Satin-finish blue
Bleu satiné
Azul satinado



VV

Verde satinato

Satin-finish green
Vert satiné
Verde satinado

EPX

Epossidico

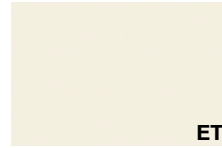
Epoxy | Époxy | Epoxi



EB

Bianco

White
Blanc
Blanco



ET

Talco

Talco
Talco
Talco



EG

Grigio

Grey
Gris
Gris



YD

Beige Arizona

Arizona beige
Beige Arizona
Beige Arizona



EO

Noisette

Noisette
Noisette
Noisette



EK

Safari

Safari
Safari
Safari



EE

Rame

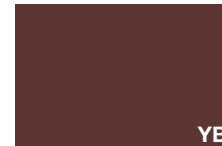
Copper
Cuivre
Cobre



EH

Terracotta

Terracotta
Terre cuite
Terracota



YB

Rosso Jaipur

Jaipur red
Rouge Jaipur
Rojo Jaipur



EZ

Bronzo

Bronze
Bronze
Bronce



YQ

Blu notte

Night blue
Bleu nuit
Azul noche



YC

Grigio Bromo

Bromo grey
Gris Bromo
Gris Bromo



EI

Ardesia

Ardesia
Ardesia
Pizarra



YV

Verde Comodoro

Comodoro green
Vert Comodoro
Verde Comodoro



EN

Nero

Black
Noir
Negro



Top
Piano
Plateau
Sobre



Screen
Screen
Écran
Panel



Modesty panel
Modesty panel
Voile de fond
Faldón



Struttura
Structure
Structure
Structura

Le finiture contenute nella stampa sono puramente indicative e non sono di riferimento per le forniture del prodotto

Due to the printing process, finishes shown in this document are for illustration only. The finish on the final item may differ slightly from the printed illustration

Les finitions contenues dans l'impression sont purement indicatives et ne sont pas pertinentes pour les fournitures du produit

Los acabados contenidos en la impresión son puramente indicativos y no son de referencia para los suministros del producto

Ambiente e sicurezza | Environment and safety | Environnement et sécurité | Medio ambiente y seguridad

Ecologia: Alea utilizza per i suoi prodotti e i suoi imballi materiali facilmente separabili e riciclabili. (Immagine 1)

Catena Di Custodia COC: Alea si impegna ad utilizzare materiali legnosi certificati FSC® e pannelli a base di legno con certificazione CARB2.

I pannelli CARB2 presentano un rilascio di formaldeide inferiore rispetto al pannello E1 comunemente utilizzato (classe E1 secondo il DM 10/10/2008).

I prodotti certificati FSC ® (License Code FSC-C118323) sono disponibili su richiesta: contattate i nostri uffici per maggiori informazioni. (Immagine 2)

LEED: Gli arredi di Alea possono contribuire al conseguimento del punteggio di certificazione LEED per i crediti indicati nei product badge. (Immagine 3)

Sistemi di Gestione certificati ISO 9001, ISO 14001, ISO 45001: Alea è attivamente impegnata nel raggiungere standard elevati di qualità e responsabilità attraverso l'adozione di sistemi di gestione certificati ISO per garantire prodotti e servizi di elevata qualità, in grado di soddisfare le aspettative dei clienti, di assicurare un ambiente di lavoro sicuro e di monitorare regolarmente l'impatto ambientale delle nostre attività. (Immagine 4)

Attestazione di prodotto: I prodotti Alea sono stati sottoposti a prove prestazionali presso laboratori di prova accreditati.

Copia dei rapporti di prova o delle attestazioni di conformità sono disponibili su richiesta. (Immagine 5)

Eco-friendly: Alea uses easily separable and recyclable materials for its products and packaging. (Image 1)

Chain of Custody (COC): Alea is committed to using FSC® certified wood materials and CARB2-certified wood-based panels. CARB2 panels have lower formaldehyde emissions compared to the commonly used E1 panels (class E1 according to the DM 10/10/2008). FSC® certified products (License Code FSC-C118323) are available upon request: please contact our offices for more information. (Image 2)

LEED: The A65 system can contribute to obtaining LEED certification points for the credits indicated in the product badges. (Image 3)

ISO 9001, ISO 14001, ISO 45001 Certified Management Systems: Alea is actively committed to achieving high standards of quality and responsibility through the adoption of ISO certified management systems to ensure high-quality products and services that meet customer expectations, provide a safe working environment, and regularly monitor the environmental impact of our activities. (Image 4)

Product Certification: Alea products have undergone performance tests by accredited testing laboratories. Copies of test reports or certificates of conformity are available upon request. (Image 5)



Ambiente e sicurezza | Environment and safety | Environnement et sécurité | Medio ambiente y seguridad

Écologie: Alea utilise pour ses produits et ses emballages des matériaux facilement séparables et recyclables. (Image 1)

Chaîne de contrôle COC: Alea a à cœur d'utiliser des matériaux en bois certifiés FSC® et des panneaux à base de bois avec la certification CARB2.

Les panneaux CARB2 présentent une émission de formaldéhyde inférieure à celle des panneaux E1 couramment utilisés (classe E1 selon le DM 10/10/2008). Les produits certifiés FSC® (Code de licence FSC-C118323) sont disponibles sur demande : veuillez contacter nos bureaux pour plus d'informations. (Image 2)

LEED: Le système A65 peut contribuer à l'obtention des points de certification LEED pour les crédits indiqués dans les badges produits. (Image 3)

Systèmes de gestion certifiés ISO 9001, ISO 14001, ISO 45001: Alea s'engage activement à atteindre des normes élevées de qualité et de responsabilité à travers l'adoption de systèmes de gestion certifiés ISO pour garantir des produits et services de haute qualité, répondre aux attentes des clients, assurer un environnement de travail sûr et surveiller régulièrement l'impact environnemental de nos activités. (Image 4)

Attestation de produit: Les produits Alea ont été soumis à des tests de performance dans des laboratoires d'essais accrédités. Des copies des rapports de tests ou des certificats de conformité sont disponibles sur demande. (Image 5)

Ecología: Alea utiliza para sus productos y embalajes materiales fácilmente separables y reciclables. (Imagen 1)

Cadena de Custodia COC: Alea se compromete a utilizar materiales de madera certificados por FSC® y paneles a base de madera con certificación CARB2.

Los paneles CARB2 presentan una emisión de formaldehído inferior en comparación con los paneles E1 comúnmente utilizados (clase E1 según el DM 10/10/2008). Los productos certificados por FSC® (Código de Licencia FSC-C118323) están disponibles bajo solicitud: por favor contacte a nuestras oficinas para más información. (Imagen 2)

LEED: El sistema A65 puede contribuir a la consecución de la puntuación de certificación LEED para los créditos indicados en los product badges. (Imagen 3)

Sistemas de Gestión Certificados ISO 9001, ISO 14001, ISO 45001: Alea está comprometida activamente en alcanzar altos estándares de calidad y responsabilidad mediante la adopción de sistemas de gestión certificados por ISO para garantizar productos y servicios de alta calidad, que cumplen con las expectativas de los clientes, aseguran un entorno de trabajo seguro y monitorean regularmente el impacto ambiental de nuestras actividades. (Imagen 4)

Certificación de Producto: Los productos Alea han sido sometidos a pruebas de rendimiento en laboratorios acreditados. Las copias de los informes de prueba o los certificados de conformidad están disponibles bajo solicitud. (Imagen 5)



1.



2.



3.



4.



5.

Le immagini dei prodotti visibili all'interno di questo catalogo sono inserite a scopo puramente indicativo
The images of the products visible in this catalogue are included for information purposes only
Les images des produits visibles dans ce catalogue sont incluses à titre informatif uniquement
Las imágenes de los productos visibles en este catálogo se incluyen sólo con fines informativos

concept & graphic design

Alea marketing + communication

design

Mirto Antonel & Filippon

art direction

Mirto Antonel

AC/CABL/AB



GLOBAL HEADQUARTERS AND SHOWROOM : Via Col de Rust, 19 - 33070 Sarone (PN) - Italia : Tel ++39 0434 777 333
email: info@aleaoffice.com **PARIS SHOWROOM** : 176 Avenue Charles de Gaulle 92200, Neuilly-sur-Seine - France **NORTH AMERICAN
HEADQUARTERS** : Midtown 2, 3449 NE 1st Avenue L-32, Miami, FL 33137 - USA : Tel ++1 305 470 1200 - email: info@alea-usa.com
ALEA UK OFFICE AND SHOWROOM : 50-54 Clerkenwell Road, London EC1M 5PS - email: info@aleaoffice.com