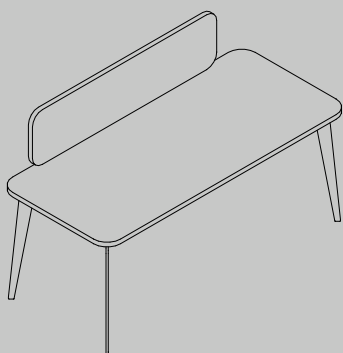


# alea



---

operativi | workstations | systèmes | operatives

BLADE

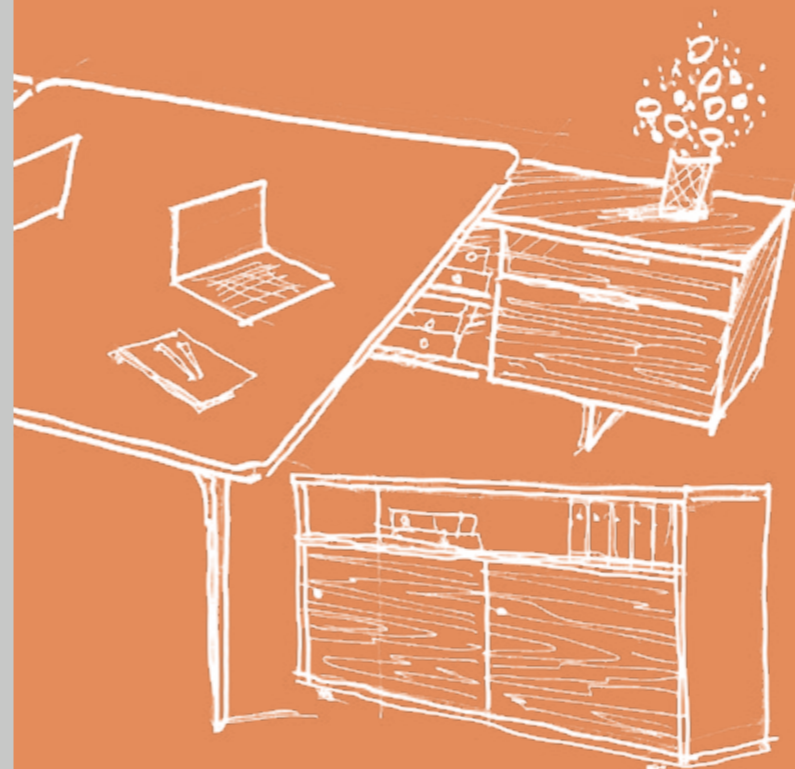


## Un design fortemente distintivo

segnato da linee morbide  
e avvolgenti esaltate da  
combinazioni di colore uniche  
ed originali



A strongly distinctive  
design, marked by soft  
and enveloping lines  
enhanced by unique  
and original colour  
combinations



Un design distinctif,  
marqué de lignes  
douces, enveloppantes,  
agrémentées de  
combinaisons de  
couleurs uniques et  
originales

Un diseño muy  
distintivo, marcado  
por líneas suaves y  
envolventes, realizadas  
por combinaciones de  
color únicas y originales

## /design

La peculiarità formale di Blade si esprime nella gamba in acciaio di 12 mm di spessore tagliata a laser, che si pone alla vista dell'osservatore come una lama: essenziale, forte, aggressiva ed elegante allo stesso tempo. La struttura della scrivania si compone di soli quattro elementi: due gambe "a ponte" e due longheroni.



***I design** Blade's formal peculiarity is expressed in its 12 mm (8/16") thick laser-cut steel leg, which appears like a blade: essential, strong, aggressive and elegant at the same time. The desk structure is made of only four elements: two angle open legs and two metal beams.*

***I design** la particularité formelle de Blade est exprimée dans sa jambe en acier de 12 mm d'épaisseur, coupée au laser. Elle est perçue (par le spectateur) comme une lame: essentielle, forte, agressive et élégante à la fois. La structure du bureau se compose de seulement quatre éléments: deux pieds en forme de «pont» et deux longerons.*

***I diseño** Una peculiaridad formal de Blade está expresada en sus 12 mm de espesor de la pierna de acero de corte laser, que aparece como una hoja: esencial, fuerte, agresiva y elegante al mismo tiempo. El escritorio está hecho de solo cuatro elementos: dos patas abiertas y dos vigas metálicas.*



---

## /armonia

La collezione Blade con le sue scrivanie freestanding, dà un tocco originale e ricercato agli ambienti di lavoro. Gli angoli dei piani sono preferibilmente arrotondati per armonizzarsi con il design della gamba.



*l'harmony Blade collection with its freestanding desks gives an original and refined touch to the workplace. The corners of the tops are preferably rounded to match the design of the leg.*

*l'harmonie la collection Blade, avec ses bureaux indépendants, donne une touche originale et raffinée au lieu de travail. Les coins des plans de travail sont de préférence arrondis pour s'harmoniser avec le design du pied.*

*l'armonía la colección Blade con sus escritorios independientes le da un toque original y refinado al lugar de trabajo. Las esquinas de las partes superiores se redondean para coincidir con el diseño de la pata.*







**l optimization** Blade desks can be supported by lateral service units with metal feet and handles integrated into the door. The solution with the aligned structural units (plug) ensures a perfect space optimization.

**l optimisation** les bureaux Blade peuvent être supportés par des conteneurs latéraux posés sur des pieds en métal. Les portes sont munies d'une poignée intégrée en métal. La solution avec les conteneurs structurels alignés offre une colonne vertébrale pour l'aménagement qui assure l'optimisation parfaite de l'espace.

**l optimización** las mesas de Blade pueden ser soportadas por unidades de servicio laterales por pies de metal y agarraderas de metal integradas dentro de las puertas. La solución con las unidades estructurales alineadas (enchufe) garantiza una optimización del espacio perfecta.



### /ottimizzazione

Le scrivanie Blade possono essere supportate da contenitori laterali con piedi in lamiera di acciaio e maniglia in metallo integrata alle ante. La soluzione con i contenitori strutturali allineati (spina) garantisce una perfetta ottimizzazione degli spazi.







***/bench** face-to-face workstations feature unique desktops designed to accommodate screen dividers.*

***/bench** les postes de travail en face-à-face sont dotés de plans de travail uniques, conçus pour recevoir les écrans de séparation.*

***/bench** las estaciones de trabajo cara a cara cuentan con escritorios únicos diseñados para acomodar divisores de pantalla.*



---

### **/bench**

Le postazioni di lavoro face-to-face sono realizzate con piani scrivania unici predisposti ad accogliere, gli screen divisi.





### /screen

Gli screen vengono fissati ai top scrivania con appositi perni in metallo che, da sotto il piano lavoro, agganciano e stabilizzano il pannello senza che alcuna ferramenta sia visibile. Gli screen, disponibili in vari materiali, ripropongono le forme sagomate e curve di top e gamba.

**I screens** screens are fixed onto the desktop with special metal pivots which, from below the worktop, hook and stabilise the panel without any visible hardware. The screens, available in various materials, reproduce the shaped and curved forms of top and leg.

**I écrans** les écrans sont fixés aux plateaux des bureaux à l'aide d'épingles métalliques spéciales, qui, sous le plan de travail, stabilisent l'écran de manière invisible. Les écrans, sont disponibles dans divers matériaux, l'arrondi reproduit les formes du plan de travail et de la pied.

**I paneles** Los paneles se fijan al escritorio con pivotes de metal especiales que, desde debajo de la encimera, enganchan y estabilizan el panel sin ningún hardware visible. Las pantallas, disponibles en varios materiales, reproducen las formas curvas de la parte superior y la pierna.







***I returns** desks can be equipped with hanging returns. Blade top assembly to the structure is extremely easy and quick. There are no screws but special pivots which easily hook onto the desk structure. Tops are fixed by pressure.*

***I retours** les bureaux peuvent être équipés d'un retour accroché. L'assemblage des plans de travail de Blade à la structure est extrêmement simple et rapide et se réalise sans vis. Les plans sont fixés par une simple pression avec des broches spéciales qui s'accrochent facilement.*

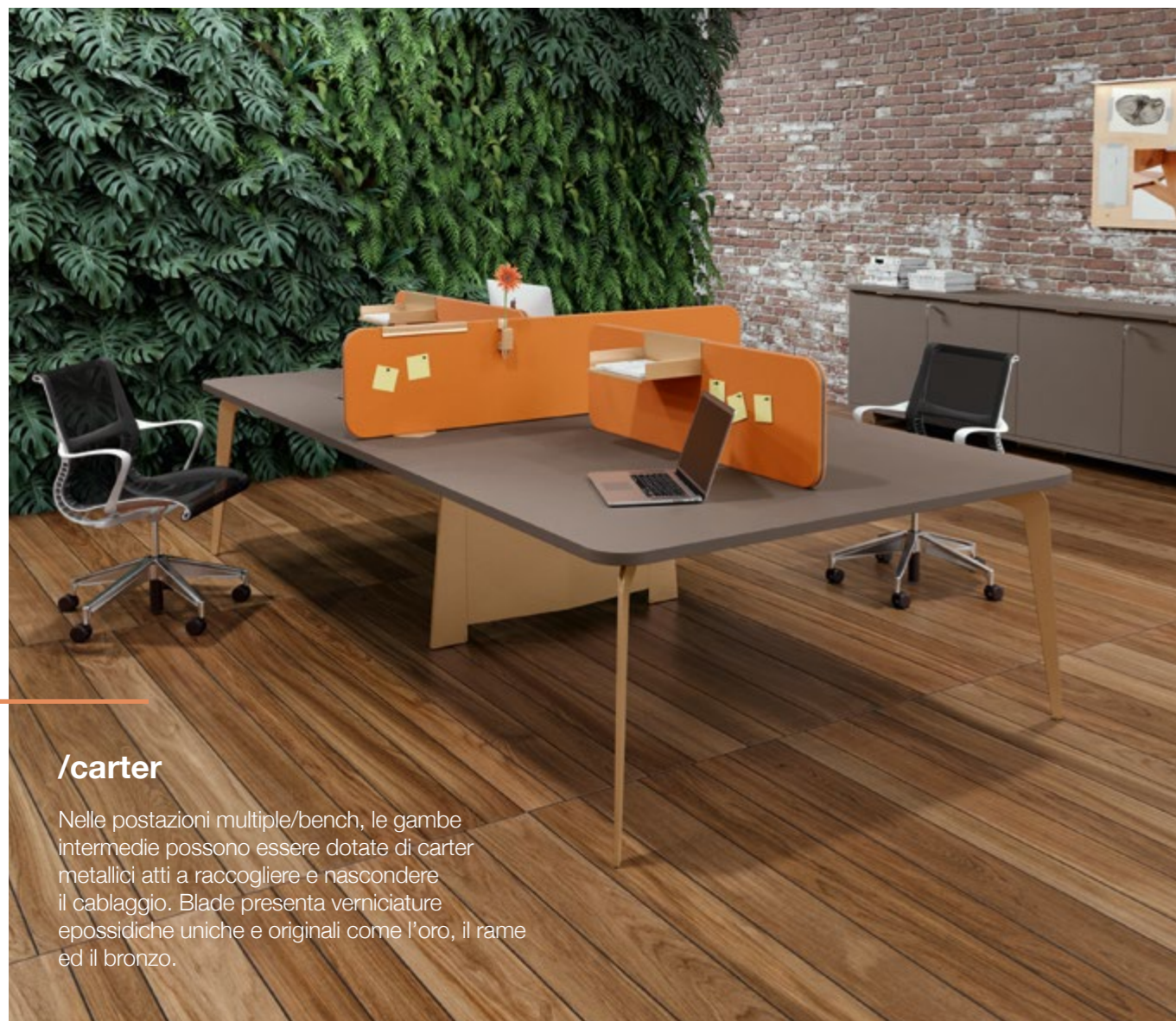
***I alas** los escritorios pueden equiparse con alas suspendidas. El ensamblaje superior de Blade a la estructura es extremadamente fácil y rápido. No hay tornillos sino pivotes especiales que se enganchan fácilmente en la estructura del escritorio. Las tapas están fijadas por presión.*



## **/dattilo**

Le scrivanie possono essere dotate di dattilo agganciati. L'assemblaggio dei piani Blade alla struttura è estremamente semplice e rapido. Non ci sono viti ma appositi perni che si agganciano facilmente. I piani vengono fissati a pressione.





### /carter

Nelle postazioni multiple/bench, le gambe intermedie possono essere dotate di carter metallici atti a raccogliere e nascondere il cablaggio. Blade presenta verniciature epossidiche uniche e originali come l'oro, il rame ed il bronzo.

***I cable risers** in multiple workstations and benches, the intermediate legs can be equipped with metal cable risers designed to collect and hide the electrification. Blade presents unique and original epoxy paints such as gold, copper and bronze.*

***I carters** dans les postes de travail multiples/benches, les pieds intermédiaires peuvent être équipés de carters métalliques pour collecter et masquer le câblage. Blade propose des peintures époxy originales telles que l'or, le cuivre et le bronze.*

***I cubiertas** en múltiples estaciones de trabajo y bancos, las patas intermedias pueden equiparse con cubiertas metálicas para recoger y esconder los cables. Blade presenta pinturas epóxicas únicas y originales como oro, cobre y bronce.*







/muovere

Gli screen laterali dei bench sono disponibili anche nella versione mobile con supporti metallici tondi che sostengono il pannello sopra il piano. Tutti gli screen Blade in tessuto puntaspilli si completano con una famiglia dedicata di accessori in metallo verniciati nella stessa finitura della struttura.

***I move** lateral screens for benches are also available in the movable version with round metal bases that support the panel above the top. All pinnable screens can come equipped with a dedicated series of metal accessories painted in the same finish as the structure.*



***I déménager** les écrans latéraux des benches sont également disponibles dans la version mobile avec des supports en métal ronds posés sur le plan de travail. Tous les écrans de Blade en tissu punaisable peuvent être complétés par une famille d'accessoires en métal peints dans la même couleur que celle de la structure.*

***I mover** las pantallas laterales también están disponibles en la versión móvil con bases de metal redondeadas que soportan el panel encima de la base. Todas las pantallas pueden venir equipadas con distintas series de accesorios de metal pintados en el mismo acabado que la estructura.*



## /spazi direzionali

Blade arreda gli spazi direzionali con armonia ed eleganza: la scrivania con piani stondati si abbina al mobile di servizio su ruote e alla credenza con piedi metallici e maniglie abbiniate al colore della struttura.



### ***/executive spaces***

*Blade furnishes executive spaces with harmony and elegance: the desk with rounded top is combined with the independent service unit supported by wheels and the storage with metal feet and handles matching the colour of the structure.*

### ***/espaces directionnels***

*Blade permet d'aménager des espaces directionnels avec harmonie et élégance. Le bureau avec ses plateaux aux angles arrondis est combiné avec la desserte de service sur roulettes et la crédence, grâce aux pieds et poignées en métal assortis à la couleur de la structure du bureau.*

### ***/espacios ejecutivos***

*Blade proporciona espacios ejecutivos con armonía y elegancia: el tablero con bordes redondeados está combinado con una unidad de servicio independiente soportada por ruedas y la unidad de almacenamiento con patas de metal y agarraderas que hacen juego con el color de la estructura.*



## /contenitori

Blade presenta una serie di contenitori dedicati. Le ante hanno larghezza 70 cm e il top di finitura si espone frontalmente ad allinearsi alla maniglia stessa.



**I storage** Blade introduces a series of dedicated storage. The door width is 70 cm (27 9/16") and the top is frontally exposed to align with the door handle.

**I conteneurs** Blade présente une série de conteneurs dédiés. Les portes ont une largeur de 70 cm et le plan débordé sur l'avant pour l'aligner avec la poignée.

**I almacenamiento** Blade presenta una serie de almacenamiento dedicado. La puerta mide 70 cm y la parte superior está expuesta frontalmente para alinearse con la manija de la puerta.







Elettrificazione per la scrivania freestanding: top access, canale portacavi, cestello portacavi, vertebra o guaina per elettrificazione verticale.



*Cable management for freestanding desks: top access, metal tray, metal basket, cable management spine or cable tidy sleeving.*

*L'électrification pour le bureau indépendant: top access, goulotte passe cables en acier, panier passe cables en fil d'acier, vertèbre ou gaine pour l'électrification verticale.*

*Gestión de cables para escritorios independientes: top access, viga portacables, viga portacables en rejilla de acero, canalización salida de cables o cubierta flexible para cables.*



---

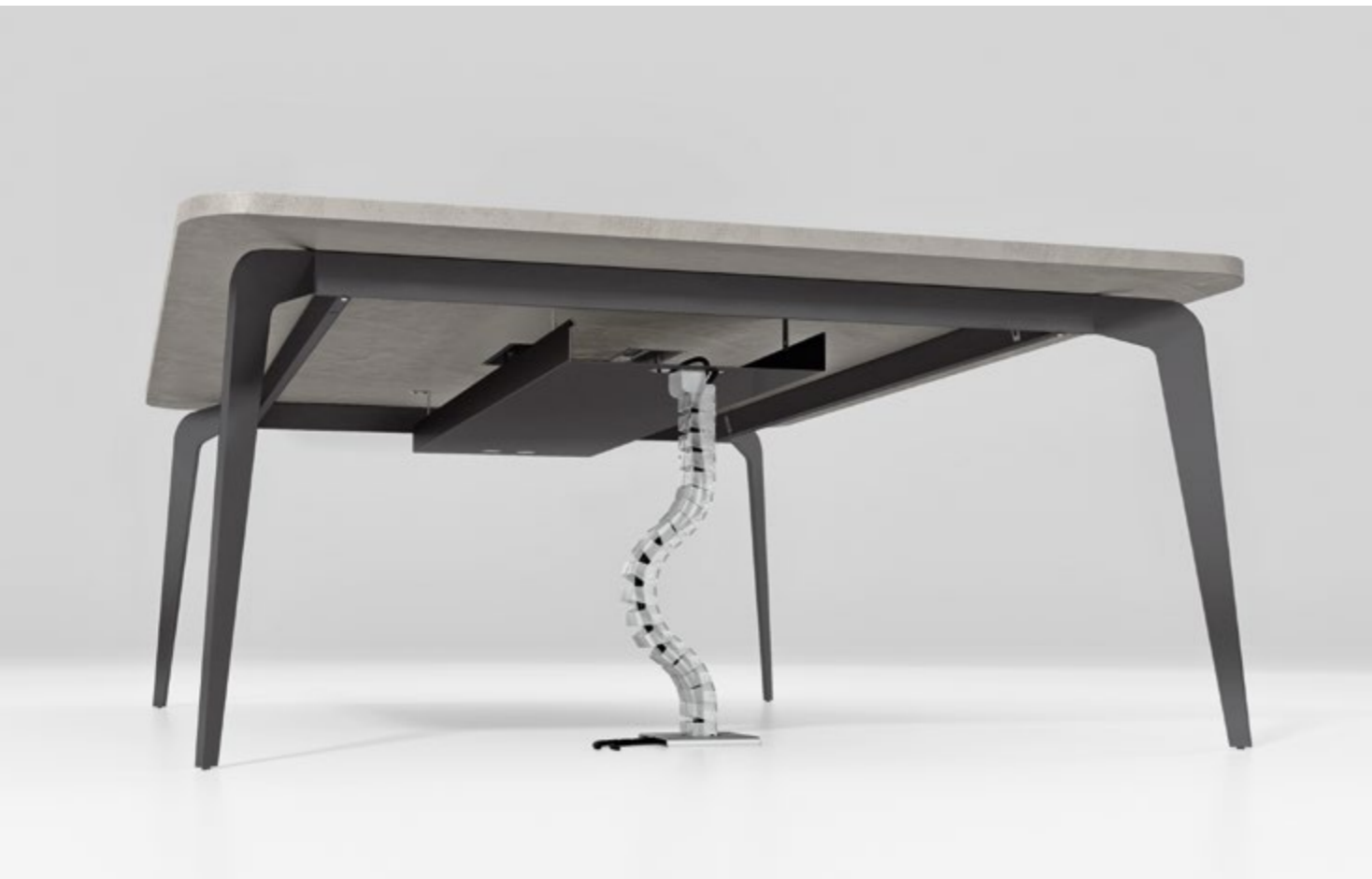
Elettrificazione per la scrivania face-to-face: top access, canale portacavi doppio, vertebra o guaina per elettrificazione verticale.



*Cable management for face-to-face workstations: top access, double metal tray, double metal basket, cable management spine or cable tidy sleeving.*

*L'électrification pour le bureau face-à-face: top access, goulotte passe cables en acier, panier passe cables en fil d'acier, vertèbre ou gaine pour l'électrification verticale.*

*Gestión de cables para estaciones de trabajo facetadas: top access, viga portacables, viga portacables en rejilla de acero, canalización salida de cables o cubierta flexible para cables.*





Elettrificazione per bench:  
top access, canale  
portacavi doppio, coppia  
di carter metallici per  
elettrificazione verticale.



*Cable management for  
benches: top access,  
double metal tray,  
cable riser.*

*L'électrification du  
bench: top access,  
goulotte passe cables  
en acier, paire de  
carter métalliques  
pour l'électrification  
verticale.*

*Gestión de cables  
para bancos:  
top access, viga  
portacables,  
canalización salida  
cables.*



*Cable management for desks with lateral service unit: top access, metal tray, cable passage through the top and back of the storage unit, use of the hollow back space for vertical cable management.*

*Electrification pour le bureau avec rangement latéral: top access, goulotte passe cables, passage du câble sur le haut et le bas du conteneur, exploitation du compartiment du câble à l'arrière pour l'électrification verticale.*

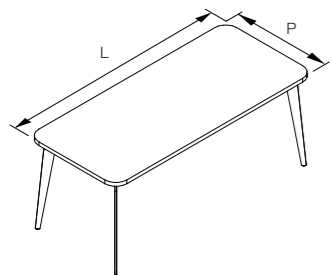
*Gestión de cables para unidades de servicio laterales: top access, viga portacables, paso de cables a través de la parte superior y posterior de la unidad de almacenamiento.*



*Elettrificazione per la scrivania con contenitore laterale: top access, canale portacavi, passaggio cavi su top e fondo del contenitore, sfruttamento del vano cavo della schiena per elettrificazione verticale.*

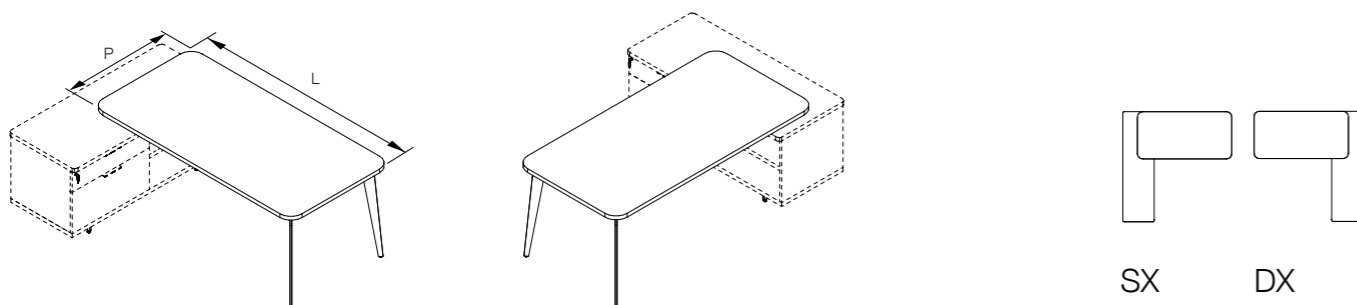


**Scrivanie** | desks | bureaux | mesas



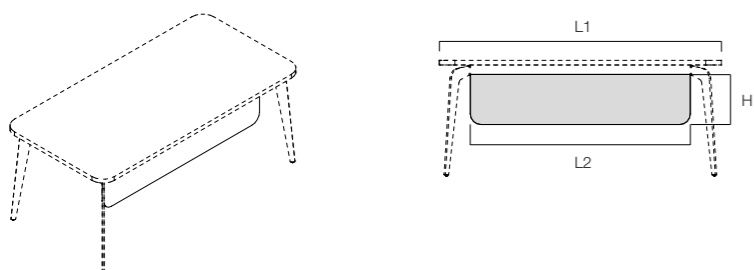
H 73,4   28 14/16"					
	L 120   47 4/16"	L 140   55 2/16"	L 160   63"	L 180   70 14/16"	L 200   78 12/16"
P 80   31 8/16"	•	•	•	•	•
P 90   35 7/16"				•	•

**Scrivanie per contenitore** | desks for service unit | bureaux pour meuble retour | mesas para mueble auxiliar



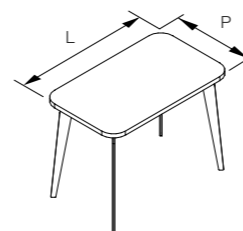
H 73,4   28 14/16"					
	L 120   47 4/16"	L 140   55 2/16"	L 160   63"	L 180   70 14/16"	L 200   78 12/16"
P 80   31 8/16"	•	•	•	•	•

**Modesty panel** | modesty panel | voile de fond | faldón



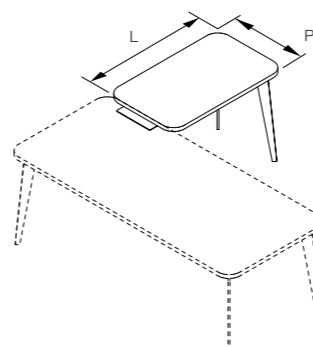
H 32   12 10/16"					
	L1 120   47 4/16" L2 80   31 8/16"	L1 140   55 2/16" L2 100   39 6/16"	L1 160   63" L2 120   47 4/16"	L1 180   70 14/16" L2 140   55 2/16"	L1 200   78 12/16" L2 160   63"
P 1,8   11/16"	•	•	•	•	•

**Dattilo indipendenti** | free standing returns | retours indépendants | alas independientes



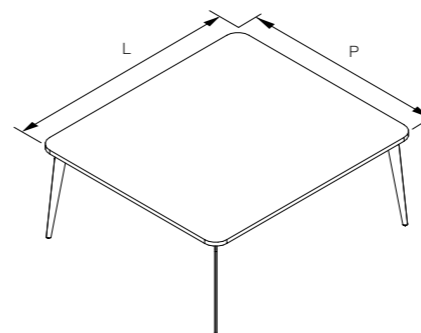
H 73,4   28 14/16"					
	L 80   31 8/16"	L 100   39 6/16"	L 120   47 4/16"		
P 60   23 10/16"	•	•	•		

**Dattilo agganciati** | hanging returns | retours accrochés | alas suspendidas



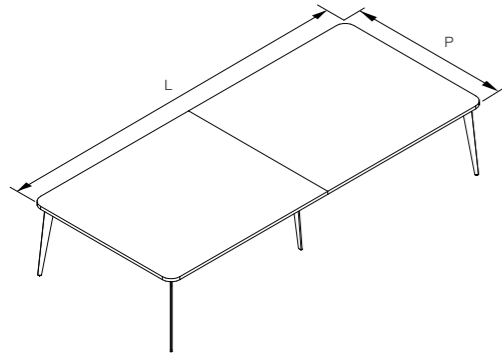
H 73,4   28 14/16"					
	L 80   31 8/16"	L 100   39 6/16"	L 120   47 4/16"		
P 60   23 10/16"	•	•	•		

**Bench 2 posti** | bench 2 workstations | bench à 2 postes | bench a 2 puestos



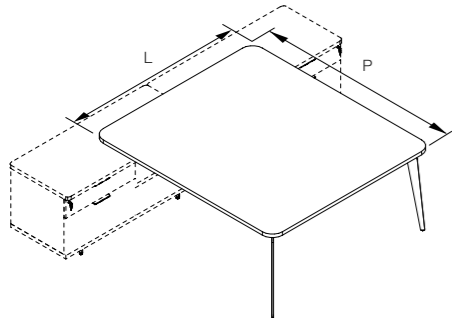
H 73,4   28 14/16"					
	L 120   47 4/16"	L 140   55 2/16"	L 160   63"	L 180   70 14/16"	L 200   78 12/16"
P 160   63"	•	•	•	•	•

**Bench 4 posti** | bench 4 workstations | bench à 4 postes | bench a 4 puestos



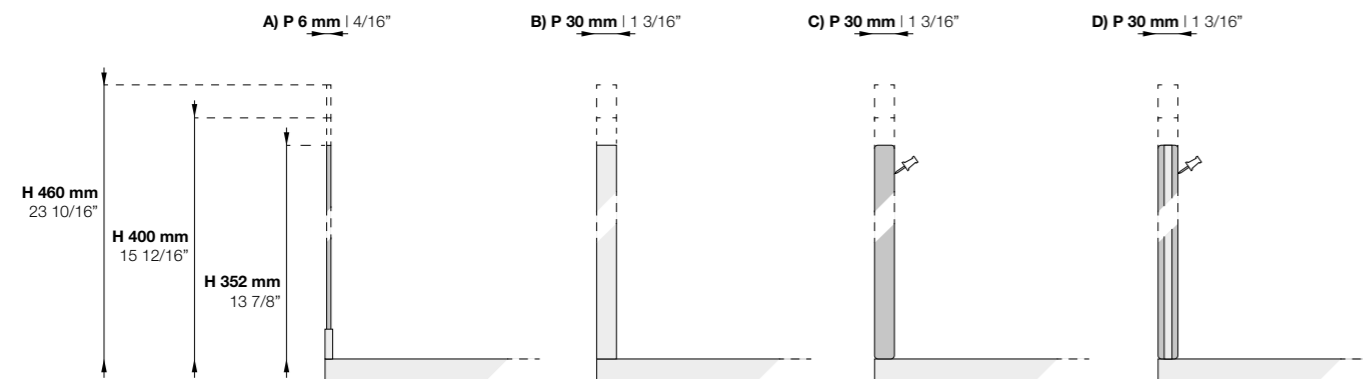
<b>H 73,4</b>   28 14/16"					
	<b>L 240</b>   94 8/16"	<b>L 280</b>   110 4/16"	<b>L 320</b>   126"	<b>L 360</b>   141 12/16"	<b>L 400</b>   157 8/16"
<b>P 160</b>   63"	•	•	•	•	•

**Bench 2 posti per contenitore** | bench 2 workstations for service unit | bench à 2 postes pour meuble retour | bench a 2 puestos para mueble auxiliar



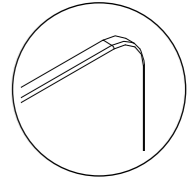
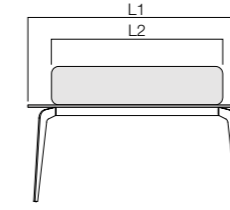
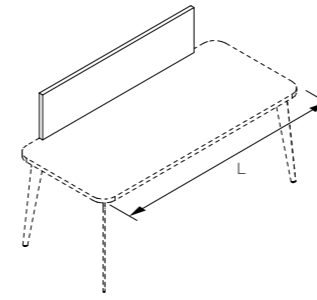
<b>H 73,4</b>   28 14/16"					
	<b>L 120</b>   47 4/16"	<b>L 140</b>   55 2/16"	<b>L 160</b>   63"	<b>L 180</b>   70 14/16"	<b>L 200</b>   78 12/16"
<b>P 160</b>   63"	•	•	•	•	•

**Tipologie screen** | screen type | type d'écran | tipo de panel



**A) metacrilato** | acrylic | méthacrylate | metacrilato **B) melaminico o gofrato** | Italian melamine or embossed | mélaminé ou gaufré | melaminico o lacado **C) tessuto puntaspilli** | pinnable fabric | tissu punaisable | tejido pinchable **D) sandwich melaminico e tessuto puntaspilli** | sandwich Italian melamine and pinnable fabric | tissu punaisable avec ame et bord en melaminé | melaminico tapizado en los 2 lado

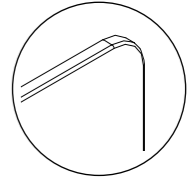
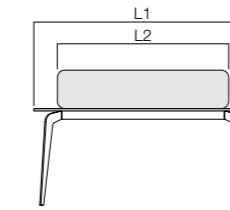
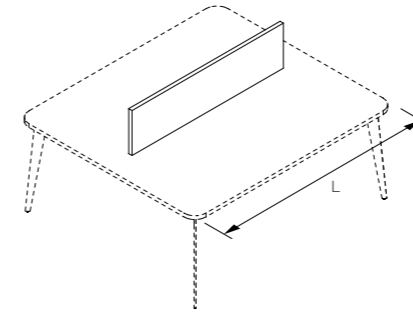
**Screen frontali per scrivania singole** | frontal screens for freestanding desks | écrans frontaux pour bureaux | paneles frontales para mesas



disponibile con 2 o 4 angoli raggati  
available with 2 or 4 rounded corners  
disponible avec 2 ou 4 coins ronds  
disponible con 2 o 4 cantos redondeados

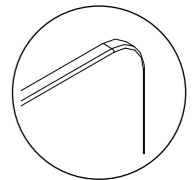
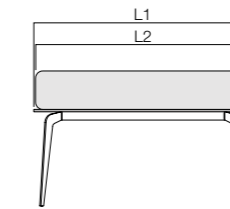
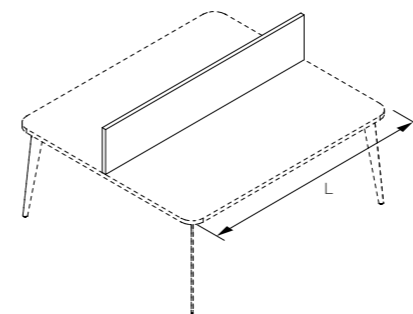
<b>H 73,4</b>   28 14/16"					
	<b>L1 120</b>   47 4/16" <b>L2 77</b>   30 3/16"	<b>L1 140</b>   55 2/16" <b>L2 97</b>   38 1/16"	<b>L1 160</b>   63" <b>L2 117</b>   45 15/16"	<b>L1 180</b>   70 14/16" <b>L2 137</b>   53 13/16"	<b>L1 200</b>   78 12/16" <b>L2 157</b>   61 11/16"
	•	•	•	•	•

**Screen frontali per bench** | frontal screens for benches | écrans frontaux pour bench | paneles frontales para bench



disponibile con 2 o 4 angoli raggati  
available with 2 or 4 rounded corners  
disponible avec 2 ou 4 coins ronds  
disponible con 2 o 4 cantos redondeados

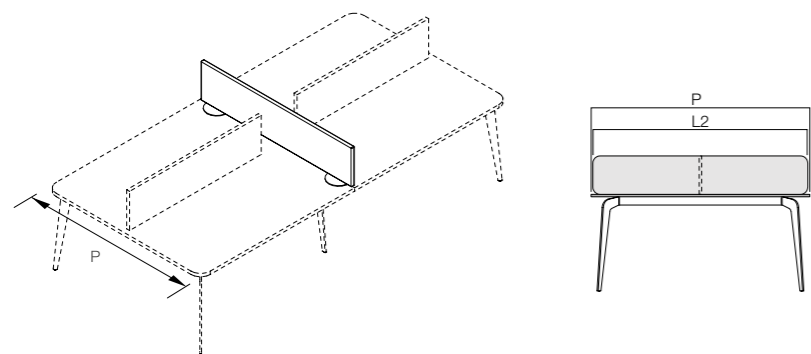
<b>H 73,4</b>   28 14/16"					
	<b>L1 120</b>   47 4/16" <b>L2 77</b>   30 3/16"	<b>L1 140</b>   55 2/16" <b>L2 97</b>   38 1/16"	<b>L1 160</b>   63" <b>L2 117</b>   45 15/16"	<b>L1 180</b>   70 14/16" <b>L2 137</b>   53 13/16"	<b>L1 200</b>   78 12/16" <b>L2 157</b>   61 11/16"
	•	•	•	•	•



disponibile con 2 o 4 angoli raggati  
available with 2 or 4 rounded corners  
disponible avec 2 ou 4 coins ronds  
disponible con 2 o 4 cantos redondeados

<b>H 73,4</b>   28 14/16"					
	<b>L1 120</b>   47 4/16" <b>L2 117</b>   45 15/16"	<b>L1 140</b>   55 2/16" <b>L2 137</b>   53 13/16"	<b>L1 160</b>   63" <b>L2 157</b>   61 11/16"	<b>L1 180</b>   70 14/16" <b>L2 177</b>   69 9/16"	<b>L1 200</b>   78 12/16" <b>L2 197</b>   77 7/16"
	•	•	•	•	•

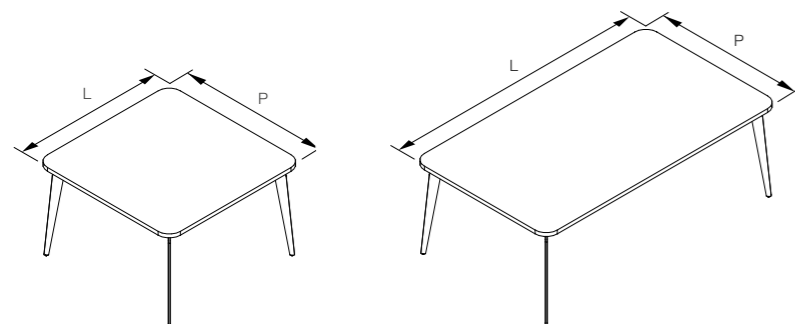
Screen laterali per bench | lateral screens for benches | écrans latéralux pour bench | paneles laterales para bench



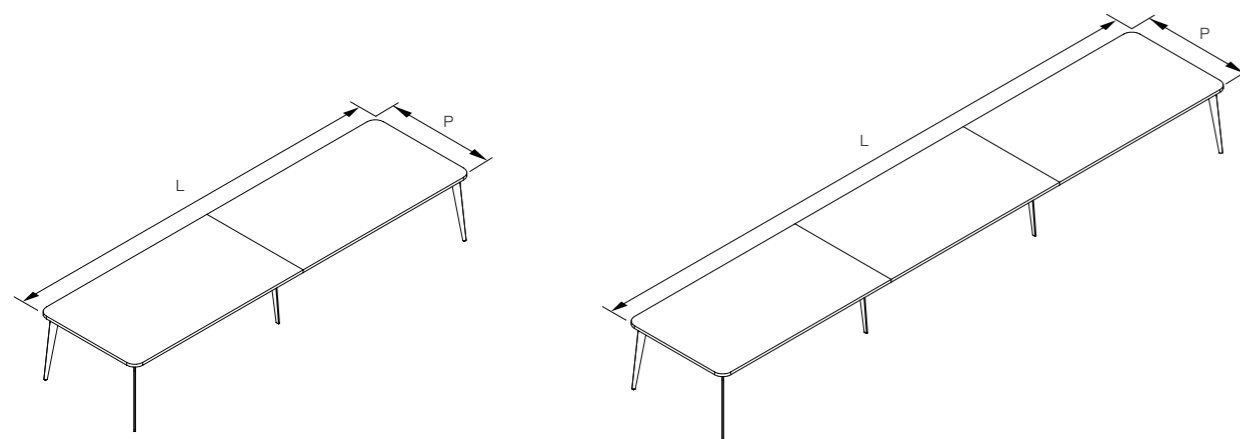
disponibile con 2 o 4 angoli raggati  
available with 2 or 4 rounded corners  
disponible avec 2 ou 4 coins ronds  
disponible con 2 o 4 cantos redondeados

<b>H 73,4   28 14/16"</b>				
	DESK TOP P 160   63"			
	L2 157   61 11/16"			
	•			

Tavoli riunione | meeting tables | tables de réunion | mesas de juntas

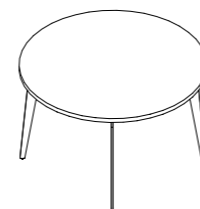


<b>H 73,4   28 14/16"</b>				
	L 120   47 4/16"	L 210   82 11/16"	L 280   110 4/16"	
P 120   47 1/4"	•	•	•	



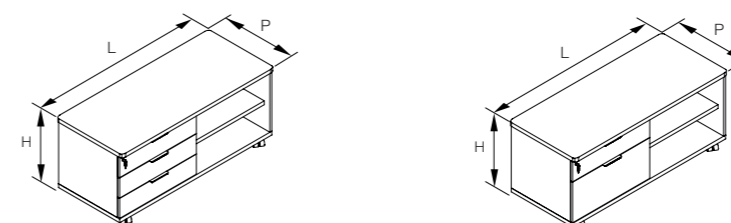
<b>H 73,4   28 14/16"</b>				
	L 420   165 6/16"	L 560   220 8/16"	L 630   248"	
P 120   47 4/16"	•	•	•	

Tavoli riunione rotondi | round meeting tables | tables de réunion rondes | mesas de juntas redondas



<b>H 73,4   28 14/16"</b>				
	Ø 120   47 4/16"	Ø 150   59 1/16"		
	•	•		

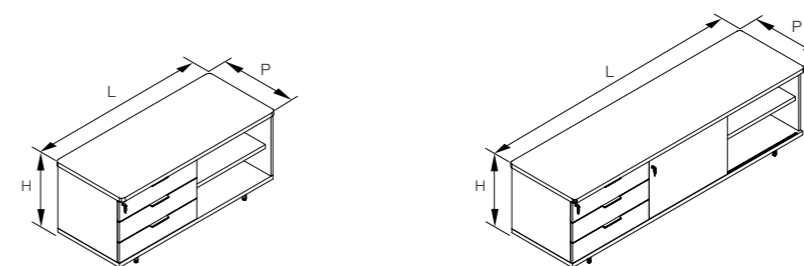
Mobili di servizio su ruote | mobile service unit with casters | meuble retour mobile sur roulettes | armarios con ruedas



SX

<b>H 63   24 13/16"</b>				
	L 138   54 5/16"			
P 60   23 10/16"	•			

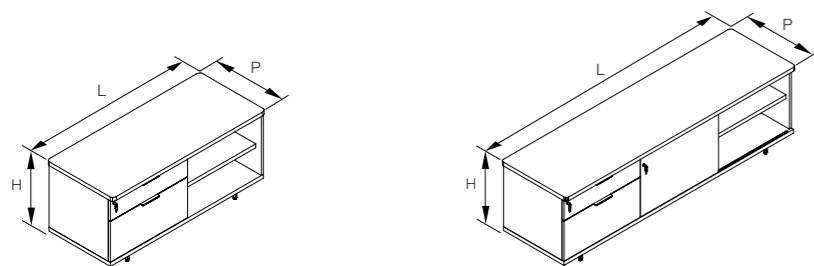
Mobili di servizio fissi | freestanding service unit | meuble retour fixe sur patins | armarios con pies



SX

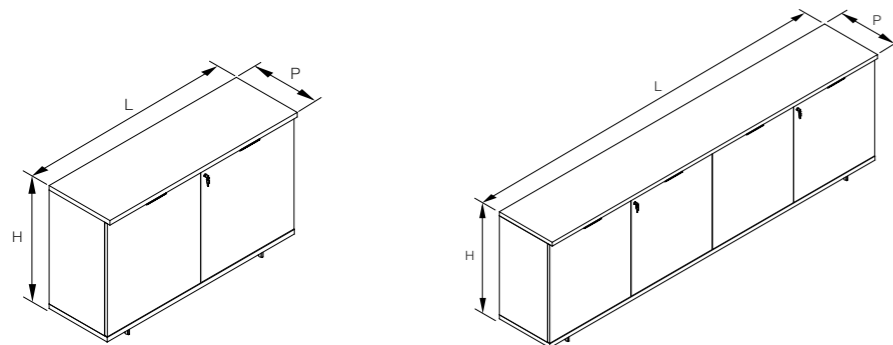
<b>H 63   24 13/16"</b>				
	L 138   54 5/16"	L 207   81 8/16"		
P 60   23 10/16"	•	•		

**Mobili di servizio fissi** | *feestanding service unit* | *meuble retour fixe sur patins* | *armarios con pies*

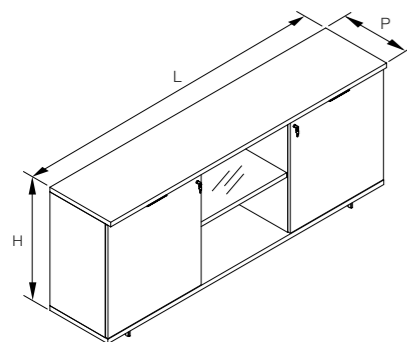


<b>H 63   24 13/16"</b>					
	<b>L 138   54 5/16"</b>	<b>L 207   81 8/16"</b>			
<b>P 60   23 10/16"</b>	•	•			

**Credenze** | *credenzas* | *rangements* | *armarios*

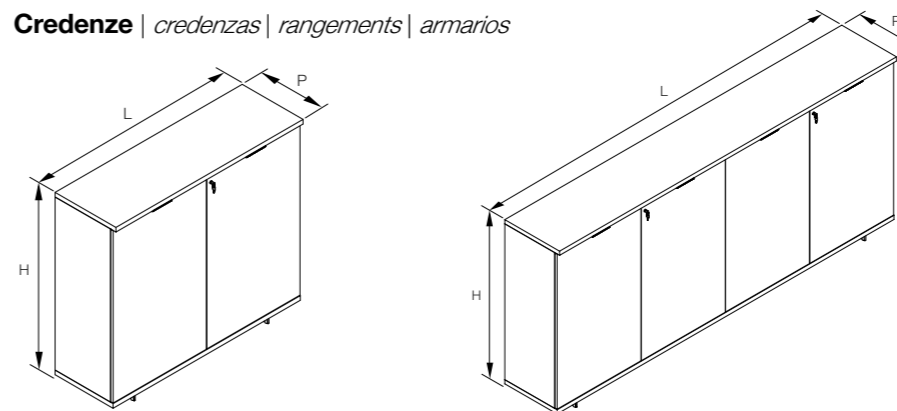


<b>H 89   35 1/16"</b>					
	<b>L 140   55 2/16"</b>	<b>L 280   110 4/16"</b>			
<b>P 45   17 12/16"</b>	•	•			

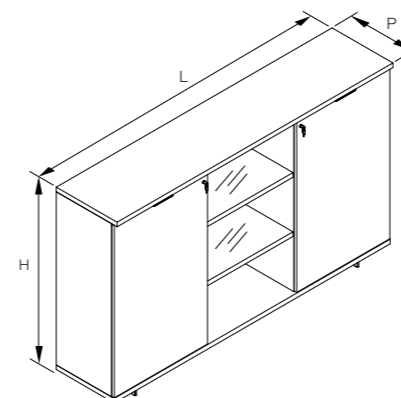


<b>H 89   35 1/16"</b>					
	<b>L 207   81 8/16"</b>				
<b>P 45   17 12/16"</b>	•				

**Credenze** | *credenzas* | *rangements* | *armarios*



<b>H 127   50"</b>					
	<b>L 140   55 2/16"</b>	<b>L 280   110 4/16"</b>			
<b>P 45   17 12/16"</b>	•	•			



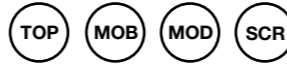
<b>H 127   50"</b>					
	<b>L 207   81 8/16"</b>				
<b>P 45   17 12/16"</b>	•				


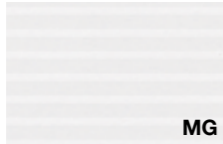



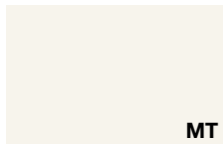




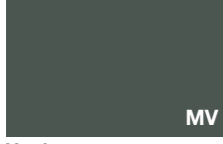


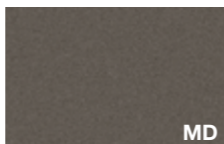
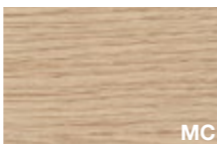


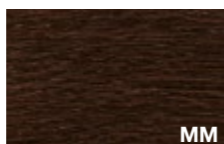


# Finiture | Finishes | Finitions | Acabados

## MEL

### Melaminico

Melamine | Mélaminé | Melaminico







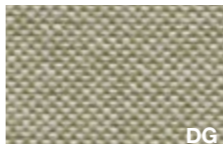




 <b>Bianco rigato</b> Rippled effect white Blanc avec rayures en sérigraphie Blanco rayado	 <b>Grigio rigato</b> Rippled effect grey Gris avec rayures en sérigraphie Gris rayado	 <b>Nichel</b> Nickel Nickel Niquel	 <b>Cacao</b> Cocoa Cacao Cacao	 <b>Bianco</b> White Blanc Blanco
 <b>Talco</b> Talco Talco Talco	 <b>Ocra</b> Ochre Ocre Ocre	 <b>Terracotta</b> Terracotta Terracotta Terracotta	 <b>Safari</b> Safari Safari Safari	 <b>Noisette</b> Noisette Noisette Noisette
 <b>Verde</b> Green Vert Verde	 <b>Nero</b> Black Noir Negro	 <b>Blu notte</b> Night blue Bleu nuit Azul noche	 <b>Ardesia</b> Ardesia Ardesia Pizarra	 <b>Rovere chiaro</b> Light oak Chêne clair Roble claro
 <b>Rovere americano</b> American oak Chêne américain Roble americano	 <b>Rovere grigio</b> Grey oak Chêne gris Roble gris	 <b>Rovere moro</b> Dark oak Chêne foncé Roble oscuro	 <b>Noce Canaletto</b> Canaletto Walnut Noyer Canaletto Nogal Canaletto	 <b>Noce scuro</b> Dark walnut Noyer foncé Nogal oscuro

## TES

### Tessuto

Fabric | Tissu | Tejido




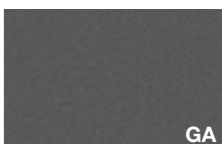







 <b>Beige</b> Beige Beige Beige	 <b>Grigio chiaro</b> Light grey Gris clair Gris claro	 <b>Ardesia</b> Ardesia Ardesia Pizarra	 <b>Blu avio</b> Avio blue Bleu avio Azul avio	 <b>Acquamarina</b> Aquamarine Aigue-marine Aguamarina
 <b>Verde primavera</b> Spring green Vert printemps Verde primavera	 <b>Salvia</b> Sage Sauge Salvia	 <b>Arancio</b> Orange Orange Naranja	 <b>Corallo</b> Coral Corail Coral	



## GOF

### Goffrato

Embossed | Gaufré | Gofrado

 <b>Bianco</b> White Blanc Blanco	 <b>Argento</b> Silver Argent Plata	 <b>Grigio scuro</b> Dark grey Gris foncé Gris oscuro	 <b>Noisette</b> Noisette Noisette Noisette	 <b>Ardesia</b> Ardesia Ardesia Pizarra
 <b>Moka</b> Mocha Moka Café	 <b>Nero</b> Black Noir Negro	 <b>Arancione</b> Orange Orange Naranja	 <b>Rosso "F"</b> Red "F" Rouge "F" Rojo "F"	 <b>Rubino</b> Ruby Rubis Rubi
 <b>Indaco</b> Indigo Indigo Azul Indigo	 <b>Azzurro</b> Blue Bleu Azul	 <b>Verde</b> Green Vert Verde	 <b>Cedro</b> Lime green Vert Cédrot Verde Cedro	





## MTC

### Metacrilato

Acrylic | Méthacrylate | Metacrilato

SCR



## EPX

### Epossidico

Epoxy | Époxy | Epoxi

STRU



### Applicazioni finiture

Finish application | Application finitions | Aplicacion acabados



**Le finiture contenute nella stampa sono puramente indicative e non sono di riferimento per le forniture del prodotto**  
 Due to the printing process, finishes shown in this document are for illustration only. The finish on the final item may differ slightly from the printed illustration.  
 Les finitions contenues dans l'impression sont purement indicatives et ne sont pas pertinentes pour les fournitures du produit.  
 Los acabados contenidos en la impresión son puramente indicativos y no son de referencia para los suministros del producto.

# Ambiente e sicurezza | Environment and safety | Environnement et sécurité | Medio ambiente y seguridad

**Ecologia:** Alea utilizza per i suoi prodotti e i suoi imballi materiali facilmente separabili e riciclabili. (Immagine 1)

**Catena Di Custodia COC:** Alea si impegna ad utilizzare materiali legnosi certificati FSC® e pannelli a base di legno con certificazione CARB2.

I pannelli CARB2 presentano un rilascio di formaldeide inferiore rispetto al pannello E1 comunemente utilizzato (classe E1 secondo il DM 10/10/2008).

I prodotti certificati FSC® (License Code FSC-C118323) sono disponibili su richiesta: contattate i nostri uffici per maggiori informazioni. (Immagine 2)

**LEED:** Gli arredi di Alea possono contribuire al conseguimento del punteggio di certificazione LEED per i crediti indicati nei product badge. (Immagine 3)

**Sistemi di Gestione certificati ISO 9001, ISO 14001, ISO 45001:** Alea è attivamente impegnata nel raggiungere standard elevati di qualità e responsabilità attraverso l'adozione di sistemi di gestione certificati ISO per garantire prodotti e servizi di elevata qualità, in grado di soddisfare le aspettative dei clienti, di assicurare un ambiente di lavoro sicuro e di monitorare regolarmente l'impatto ambientale delle nostre attività. (Immagine 4)

**Attestazione di prodotto:** I prodotti Alea sono stati sottoposti a prove prestazionali presso laboratori di prova accreditati.

Copia dei rapporti di prova o delle attestazioni di conformità sono disponibili su richiesta. (Immagine 5)

**Eco-friendly:** Alea uses easily separable and recyclable materials for its products and packaging. (Image 1)

**Chain of Custody (COC):** Alea is committed to using FSC® certified wood materials and CARB2-certified wood-based panels. CARB2 panels have lower formaldehyde emissions compared to the commonly used E1 panels (class E1 according to the DM 10/10/2008). FSC® certified products (License Code FSC-C118323) are available upon request: please contact our offices for more information. (Image 2)

**LEED:** The A65 system can contribute to obtaining LEED certification points for the credits indicated in the product badges. (Image 3)

**ISO 9001, ISO 14001, ISO 45001 Certified Management Systems:** Alea is actively committed to achieving high standards of quality and responsibility through the adoption of ISO certified management systems to ensure high-quality products and services that meet customer expectations, provide a safe working environment, and regularly monitor the environmental impact of our activities. (Image 4)

**Product Certification:** Alea products have undergone performance tests by accredited testing laboratories. Copies of test reports or certificates of conformity are available upon request. (Image 5)



# Ambiente e sicurezza | Environment and safety | Environnement et sécurité | Medio ambiente y seguridad

**Écologie:** Alea utilise pour ses produits et ses emballages des matériaux facilement séparables et recyclables.  
(Image 1)

**Chaîne de contrôle COC:** Alea a à cœur d'utiliser des matériaux en bois certifiés FSC® et des panneaux à base de bois avec la certification CARB2.

Les panneaux CARB2 présentent une émission de formaldéhyde inférieure à celle des panneaux E1 couramment utilisés (classe E1 selon le DM 10/10/2008). Les produits certifiés FSC® (Code de licence FSC-C118323) sont disponibles sur demande : veuillez contacter nos bureaux pour plus d'informations. (Image 2)

**LEED:** Le système A65 peut contribuer à l'obtention des points de certification LEED pour les crédits indiqués dans les badges produits. (Image 3)

**Systèmes de gestion certifiés ISO 9001, ISO 14001, ISO 45001:** Alea s'engage activement à atteindre des normes élevées de qualité et de responsabilité à travers l'adoption de systèmes de gestion certifiés ISO pour garantir des produits et services de haute qualité, répondre aux attentes des clients, assurer un environnement de travail sûr et surveiller régulièrement l'impact environnemental de nos activités. (Image 4)

**Attestation de produit:** Les produits Alea ont été soumis à des tests de performance dans des laboratoires d'essais accrédités. Des copies des rapports de tests ou des certificats de conformité sont disponibles sur demande. (Image 5)

**Ecología:** Alea utiliza para sus productos y embalajes materiales fácilmente separables y reciclables. (Imagen 1)

**Cadena de Custodia COC:** Alea se compromete a utilizar materiales de madera certificados por FSC® y paneles a base de madera con certificación CARB2.

Los paneles CARB2 presentan una emisión de formaldehído inferior en comparación con los paneles E1 comúnmente utilizados (clase E1 según el DM 10/10/2008). Los productos certificados por FSC® (Código de Licencia FSC-C118323) están disponibles bajo solicitud: por favor contacte a nuestras oficinas para más información. (Imagen 2)

**LEED:** El sistema A65 puede contribuir a la consecución de la puntuación de certificación LEED para los créditos indicados en los product badges. (Imagen 3)

**Sistemas de Gestión Certificados ISO 9001, ISO 14001, ISO 45001:** Alea está comprometida activamente en alcanzar altos estándares de calidad y responsabilidad mediante la adopción de sistemas de gestión certificados por ISO para garantizar productos y servicios de alta calidad, que cumplen con las expectativas de los clientes, aseguran un entorno de trabajo seguro y monitorean regularmente el impacto ambiental de nuestras actividades. (Imagen 4)

**Certificación de Producto:** Los productos Alea han sido sometidos a pruebas de rendimiento en laboratorios acreditados. Las copias de los informes de prueba o los certificados de conformidad están disponibles bajo solicitud. (Imagen 5)



1.



2.



3.



4.



5.

**Le immagini dei prodotti visibili all'interno di questo catalogo sono inserite a scopo puramente indicativo**

The images of the products visible in this catalogue are included for information purposes only  
Les images des produits visibles dans ce catalogue sont incluses à titre informatif uniquement  
Las imágenes de los productos visibles en este catálogo se incluyen sólo con fines informativos

**Concept, visual & graphic design**

Alea marketing + communication

**Design**

Mirto Antonel

**Art direction**

Mirto Antonel

**Si ringrazia M.artedesign**

[martedesign.it](http://martedesign.it)

AC/CACB/AD

**alea**  
aleaoffice.com



**GLOBAL HEADQUARTERS AND SHOWROOM** : Via Col de Rust, 19 - 33070 Sarone (PN) - Italia : Tel ++39 0434 777 333  
email: info@aleaoffice.com **PARIS SHOWROOM** : 176 Avenue Charles de Gaulle 92200, Neuilly-sur-Seine - France **NORTH AMERICAN**  
**HEADQUARTERS** : Midtown 2, 3449 NE 1st Avenue L-32, Miami, FL 33137 - USA : Tel ++1 305 470 1200 - email: info@alea-usa.com  
**ALEA UK OFFICE AND SHOWROOM** : 50-54 Clerkenwell Road, London EC1M 5PS - email: info@aleaoffice.com