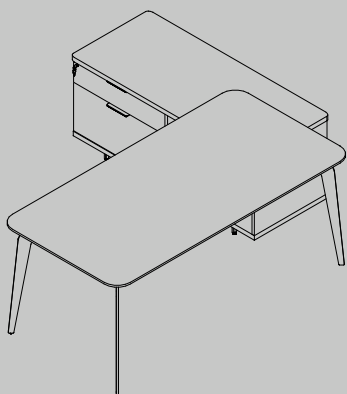
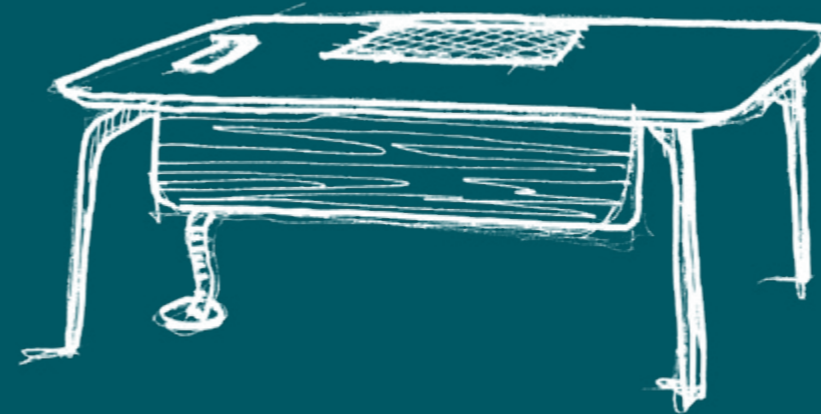


alea



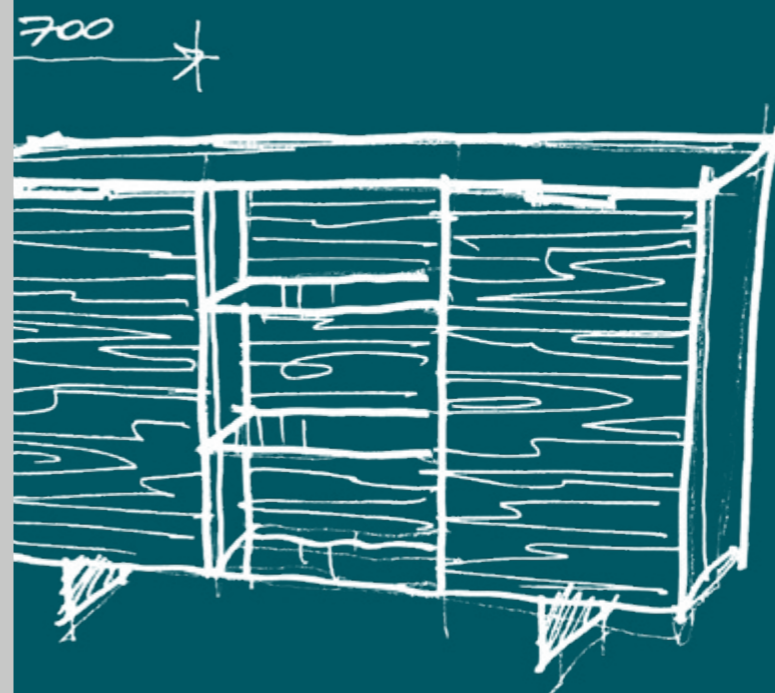
BLADE X

direzionali | executive | mobilier de direction | ejecutivos

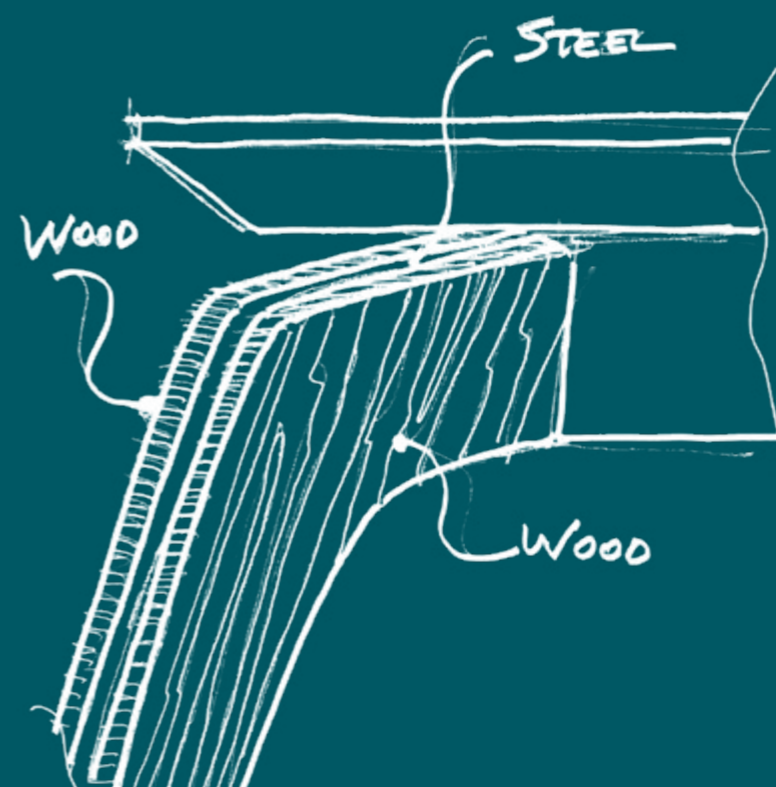


Il sistema direzionale Blade X

abbina il legno al metallo
offrendo originali combinazioni



Blade X is the executive
collection which
combines wood with
metal while offering
original combinations



Le système directionnel
Blade X qui associe
bois et métal, offre des
combinaisons originales

Blade X es la colección
ejecutiva que combina
madera con metal y
ofrece combinaciones
originales



***l courbes** le plan de travail du bureau Blade X est disponible en panneau de particules CARB2 d'une épaisseur de 30 mm, il est proposé en finition mélaminée avec chant ABS, en finition placage bois et en version MDF plaqué avec bord biseauté. Le pied en acier découpé au laser peut être enrichi d'un habillage en bois massif sur ses deux faces. Le bureau ainsi que son conteneur latéral sont assortis au placage du piétement.*

***l curvas** la pata de acero cortada con láser puede enriquecerse con cubiertas de madera maciza con chapa que coincida con la parte superior del escritorio y la unidad de almacenamiento estructural. El tablero de la mesa Blade X está disponible en 30 mm (1 3/16 ") de espesor CARB2 Tablero de melamina con borde en ABS, 30 mm (1 3/16") de espesor CARB2 chapa de madera aglomerada, MDF chapado con bordes biselados.*

/curve

Il piano scrivania di Blade X è disponibile in truciolare CARB2 melaminico 30 mm bordato ABS, truciolare CARB2 impiallacciato 30 mm bordato dritto o MDF impiallacciato con bordi smussati. La gamba in acciaio tagliata a laser può essere arricchita da rivestimenti in legno massello con essenza abbinata al piano scrivania e ad un eventuale contenitore laterale strutturale.

***l curvas** Blade X desk top is available in 30 mm (1 3/16") thick CARB2 Italian melamine chipboard edged in ABS, 30 mm (1 3/16") thick CARB2 veneer chipboard, veneer MDF with chamfered edges. The laser-cut steel leg can be enriched with solid wood covers with veneer matching the desk top and the structural storage unit.*



/contenitori di servizio

Il contenitore strutturale di Blade X, realizzato in essenza di legno, viene dotato di barra elettrificata modulare in alluminio che può essere rivestita nella medesima finitura del top.



I storage units Blade X structural storage unit, made of wood veneer, is equipped with a modular electrified aluminium bar which can be covered in the same top finish.

I meubles retours le conteneur structurel de Blade X, en bois, est équipé d'une barre d'aluminium électrifiée modulaire qui peut être couverte dans la même finition que le plan de travail.

I contenedores de servicio la unidad de almacenamiento estructural Blade X, fabricada en enchape de madera, está equipada con una barra de aluminio electrificada modular que se puede cubrir con el mismo acabado superior.







***I top** the desk top, either in Italian melamine or in wood veneer, can be accessorised with top access, metal tray, spine or cable tidy sleeving for vertical cable management.*

***I plateau** le plan de travail du bureau en version mélaminé ou placage bois peut être accessorisé avec un top access, un panier passe câbles, une vertèbre ou un profil en plastique pour l'électrification verticale.*

***I sobre** la parte superior del escritorio, ya sea en melamina o enchapada de madera, puede complementarse con acceso superior, bandeja de metal, espina dorsal o revestimiento de cables para la administración vertical del cable.*

/piano

Il piano scrivania, sia esso in melaminico o nelle due versioni in essenza di legno, può essere accessorizzato con top access, cestello portacavi, vertebra o profilo plastico per l'elettrificazione verticale.





/tavolini da caffè

Alla scrivania Blade X possono essere abbinati tavolini da caffè *Ciro*, con piani quadrati o rettangolari di 30 mm di spessore, in melaminico o essenza di legno. La struttura è realizzata con un profilo metallico a sezione quadrata di mm 20x20 verniciato epossidico.



*I coffee tables Blade X desk can be combined with *Ciro* coffee tables, which have 30 mm (1 3/16") thick squared or rectangular tops in Italian melamine or wood veneer. The structure is made of an epoxy painted metal profile with a square 20x20 mm (13/16"x13/16") section.*

*I tables basses le bureau Blade X peut être combiné avec des tables basses *Ciro*, de forme carrée ou rectangulaire en épaisseur 30 mm, finition mélaminé ou placage bois. La structure est faite d'un profil en métal avec une section carrée de 20x20 mm, peinture époxy.*

*I mesitas el escritorio Blade X se puede combinar con mesas de centro *Ciro*, que tienen tapas cuadradas o rectangulares de 30 mm de grosor en melamina o enchape de madera. La estructura está hecha de un perfil de metal pintado de epoxi con una sección cuadrada de 20x20 mm.*







I tables also round tables are available in 30 mm (1 3/16") thick CARB2 Italian melamine particleboard edged in ABS, 30 mm (1 3/16") CARB2 veneer chipboard, veneer MDF with chamfered edges. The support structure consists of two pairs of double legs.

I tables les tables rondes sont disponibles en panneau de particules CARB2 d'une épaisseur de 30 mm, version mélaminé, placage bois ou MDF plaqué avec bord biseauté. La structure se compose de deux paires de pieds forme tréteau.

I mesas también hay disponibles mesas redondas en 30 mm de espesor CARB2 tablero de partículas de melamina con borde en ABS, 30 mm tablero de partículas de enchape CARB2, MDF chapado con bordes biselados. La estructura de soporte consiste en dos pares de patas dobles.

/tavoli

I tavoli rotondi sono anch'essi disponibili nelle varianti truciolare CARB2 melaminico 30 mm bordato ABS, truciolare CARB2 impiallacciato 30 mm bordato dritto, MDF impiallacciato con bordi smussati. La struttura di supporto è composta da due coppie di gambe a cavalletto.



/credenze

Blade X presenta una serie di contenitori dedicati. Le ante hanno larghezza 70 cm e sono dotate di maniglia in metallo integrata e verniciata con lo stesso colore dei piedi metallici. Il top di finitura si espone frontalmente ad allinearsi alla maniglia stessa. È disponibile una versione con sezione a giorno e ripiani vetro fumè.



I credenzas Blade X presents a series of dedicated storage. The doors are 70 cm (27 9/16") in width and are equipped with an integrated metal handle and painted in the same colour as the metal feet. The finishing top is exposed frontally to be aligned with the handle. A version with open storage and smoked glass shelves is available.

I rangements Blade X dispose de meubles spécifiques. Les portes sont en largeur 70 cm et disposent d'une poignée métallique intégrée dans la même finition que le piétement. Le plateau supérieur s'aligne en profondeur sur la poignée. Une version avec section ouverte et étagères en verre fumé est également proposée.

I armarios Blade X presenta una serie de almacenamiento dedicado. Las puertas son de 70 cm de ancho y están equipadas con un mango de metal integrado y pintadas del mismo color que las patas de metal. La parte superior de acabado está expuesta frontalmente para alinearse con el mango. almacenamiento y estantes de vidrio gris fumé está disponible.





/opzioni

Le credenze possono avere altezza 88,6 oppure 127 cm. La versione solo con ante può avere 2 o 4 vani con ripiano interno in melaminico o legno in base alla finitura della scocca.



***l'options** credenzas can be 89 cm (35 1/16") or 127 cm (50") high. The version with closed doors can have 2 or 4 compartments with internal shelf in melamine or wood depending on the finish of the shell.*

***l'options** les buffets peuvent avoir une hauteur de 88,6 ou 127 cm. La version à portes battantes fermées peut avoir 2 ou 4 compartiments avec étagère intérieure en mélamine ou en bois selon la finition de la structure.*

***l'opciones** los armarios pueden tener 88,6 o 127 cm de altura. La versión con puertas puede tener 2 o 4 compartimentos con estantes internos en melamina o madera según el acabado del cuerpo.*

/legno

I piani in essenza offrono le opzioni in truciolare CARB2 impiallacciato 30 mm bordato dritto ed MDF impiallacciato con bordi smussati. Al piano impiallacciato si coordinano le gambe rivestite in massello, abbinare a verniciature epossidiche uniche ed originali come l'oro, il rame e il bronzo.



I wood tops in wood veneer offer the options in 30 mm (1 3/16") CARB2 veneer chipboard and veneer MDF with chamfered edges. Veneer tops match the legs covered in solid wood, combined with unique and original epoxy paints such as gold, copper and bronze.



I bois les plateaux sont disponibles en placage bois avec chant droit (ceux ci sont en CARB2 en 30 mm) ou placage sur MDF avec bord biseauté. Le placage du plateau est coordonné avec le piétement qui dispose de finitions originales telles que or, cuivre et bronze.

I madera las cubiertas de enchape de madera ofrecen las opciones en tableros de madera de enchape CARB2 de 30 mm y MDF chapeado con bordes biselados. Las partes superiores del enchape coinciden con las patas cubiertas de madera maciza, combinadas con pinturas epoxi únicas y originales como oro, cobre y bronce.





/dattilo

Il piano scrivania e il dattilo agganciato si presentano con angoli stondati per armonizzarsi al design della gamba. Entrambi i top possono essere accessoriati con canale o cestello portacavi, vertebra o guaina per l'elettrificazione verticale.

***Details** the desk top and the hanging return have rounded corners to match the leg design. Both tops can be equipped with metal tray or basket, spine or cable tidy sleeving for vertical cable management.*

***détails** le plan de travail et le plateau du retour accroché ont des angles arrondis pour rappeler le design du piétement. Les deux plateaux peuvent être accessorisés avec un canal ou un chemin de câbles, une vertèbre ou une gaine pour l'électrification verticale.*



***Detalles** el escritorio y el retorno colgante tienen esquinas redondeadas para combinar con el diseño de la pierna. Ambas partes superiores se pueden equipar con una bandeja metálica o una cesta, mangas ordenadas para columna o cable para la gestión vertical de los cables.*







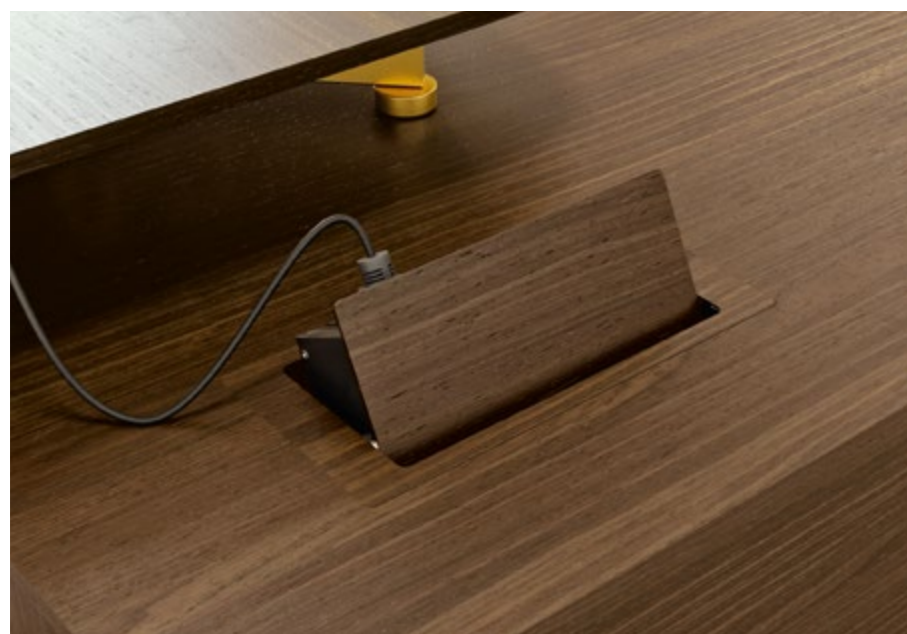
/unicità

La versione più prestigiosa della scrivania Blade X propone un piano trapezoidale di larghe dimensioni, cm 240x120/90, supportato da un contenitore laterale e dotato di cassetto portapenne in massello integrato al top.

***Uniqueness** the most prestigious version of Blade X desk, offers a large size cm 240x120/90 (94 8/16"x47 4/16"/35 7/16") trapezoidal top, supported by a lateral storage unit and equipped with a solid wood pen tray integrated to the top.*

***Unicité** la version la plus prestigieuse du bureau Blade X dispose d'un grand plateau trapézoïdal, 240x120/90 cm, soutenu par un conteneur latéral et équipé d'un tiroir à crayon en bois massif intégré au plan de travail.*

***Unicidad** la versión más prestigiosa del escritorio Blade X, ofrece una tapa trapezoidal de gran tamaño cm 240x120/90, apoyada en una unidad de almacenamiento lateral y equipada con una madera maciza pluma tray integrada en la parte superior.*



/dettagli

Attraverso un apposito vano, i contenitori laterali Blade X sono predisposti per il passaggio dei cavi. Il modulo per l'elettrificazione Push rivestito in legno, è l'accessorio adatto ad esaltare la ricercatezza della scrivania in legno.



***I details** Blade X lateral storage are provided with a special compartment for the passage of cables. The Push electrification module, covered in wood, is the right accessory to enhance the wooden desk elegance.*

***I détails** grâce à un accès spécifique situé dans la niche du meuble Blade X, il est possible d'accéder au double fond technique expressément étudié pour le logement de câbles. Le module électrifié Push revêtu en placage bois assorti au bureau est l'accessoire le plus approprié à exalter la recherche de ce poste de direction.*

***I detalles** el contenedor lateral de Blade X está siempre provisto de acceso para la subida de los cables por medio de un compartimiento dedicado. El accesorio adecuado para exaltar la elegancia y el estilo del escritorio en madera, es el módulo de electrificación Push enchapado en madera.*



/cuoio

Blade X viene proposto anche nella versione in cuoio. Il rivestimento spesso 2 mm viene applicato al piano in MDF e alle gambe in metallo per un tocco originale all'arredo.



***Leather** Blade X is also available in a leather version. The 2 mm thick covering is applied to the MDF top and metal legs for an original touch to the furniture.*

***Cuir** Blade X est également disponible en version cuir. Le revêtement de 2 mm d'épaisseur est appliqué sur le plateau en MDF et les pieds en métal pour donner une touche originale au mobilier.*

***Cuero** Blade X también está disponible en la versión de cuero. La cubierta de 2 mm de espesor se aplica a la superficie de MDF y a las patas de metal para dar un toque original a el mobiliario.*





/riunione

A completare la collezione ci sono una serie di tavoli riunione modulari che utilizzano la stessa struttura delle scrivanie e che possono essere accessoriati con top access in alluminio rivestiti in essenza.

/meeting to complete the collection there is a series of modular meeting tables which use the same structure as the desk and which can be accessorised with aluminium top access covered in wood veneer.



/réunion Pour compléter la collection, il existe une série de tables de réunion modulaires qui utilisent la même structure que les bureaux et qui peuvent être accessorisées de top access en aluminium recouverts de bois.

/reunion para completar la colección, hay una serie de mesas de reuniones modulares que utilizan la misma estructura que el escritorio y que pueden complementarse con acceso superior de aluminio cubierto en enchape de madera.



I shape Blade X meeting tables can be square, rectangular or barrel shaped, to better match top and leg design.

I forme les tables de réunion Blade X peuvent être carrées, rectangulaires ou en forme de tonneau, pour mieux harmoniser le plateau avec le design du pied.

I forma las mesas de reuniones Blade X pueden ser cuadradas, rectangulares, con forma ovalada para armonizar mejor el sobre al diseño de la pata.



/forma

I tavoli riunione Blade X possono avere forma quadrata, rettangolare, oppure a botte, per meglio armonizzare il piano al design della gamba.





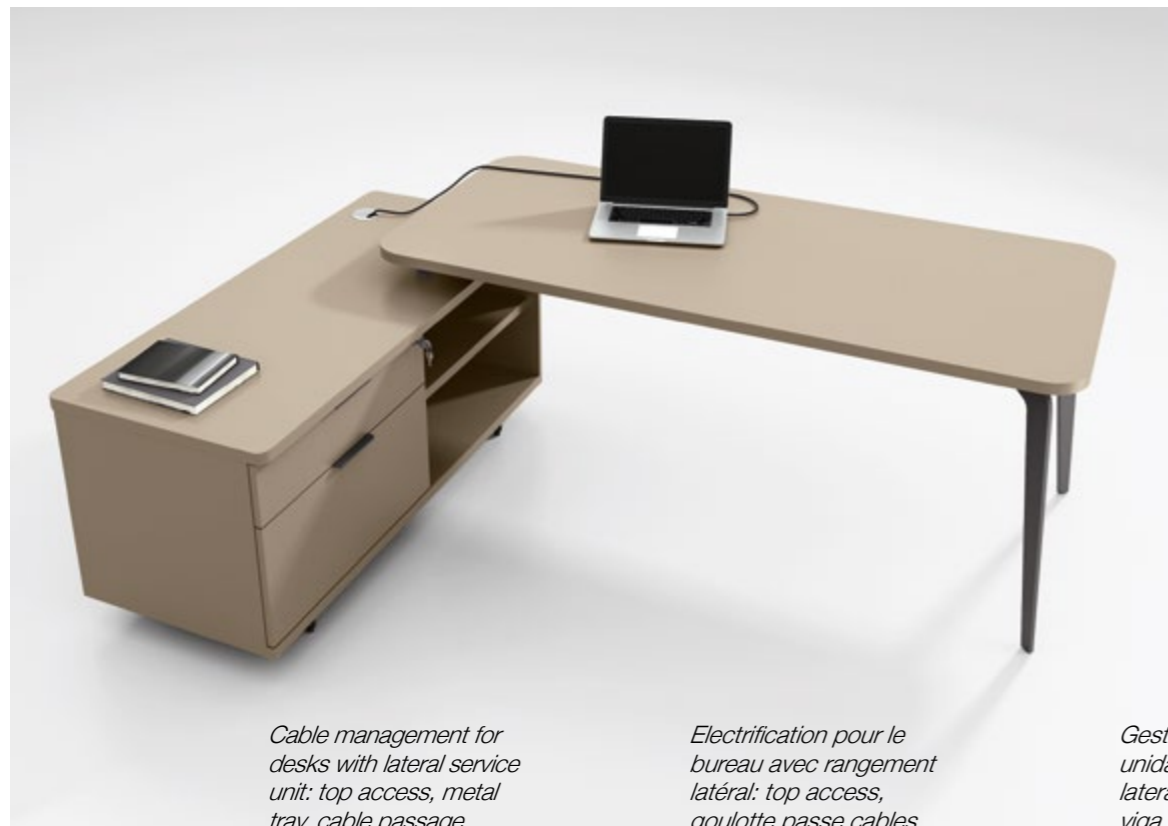
Elettrificazione per la scrivania freestanding: top access, canale portacavi, cestello portacavi, vertebra o guaina per elettrificazione verticale.



Cable management for freestanding desks: top access, metal tray, metal basket, cable management spine or cable tidy sleeving.

L'électrification pour le bureau indépendant: top access, goulotte passe cables en acier, panier passe cables en fil d'acier, vertèbre ou gaine pour l'électrification verticale.

Gestión de cables para escritorios independientes: top access, viga portacables, viga portacables en rejilla de acero, canalización salida de cables o cubierta flexible para cables.



Cable management for desks with lateral service unit: top access, metal tray, cable passage through the top and back of the storage unit, use of the hollow back space for vertical cable management.

Electrification pour le bureau avec rangement latéral: top access, goulotte passe cables, passage du câble sur le haut et le bas du conteneur, exploitation du compartiment du câble à l'arrière pour l'électrification verticale.

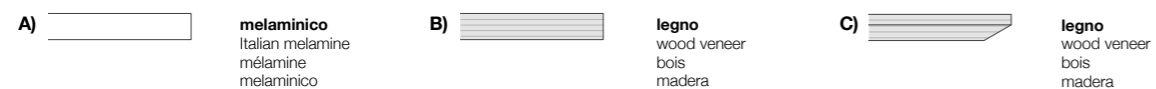
Gestión de cables para unidades de servicio laterales: top access, viga portacables, paso de cables a través de la parte superior y posterior de la unidad de almacenamiento.



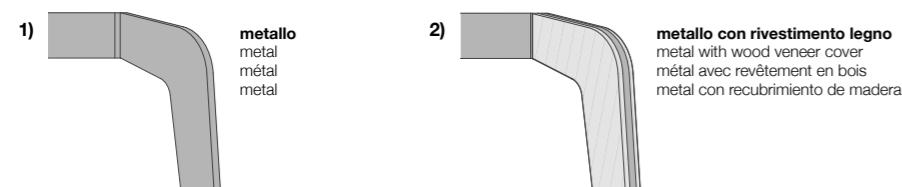
Elettrificazione per la scrivania con contenitore laterale: top access, canale portacavi, passaggio cavi su top e fondo del contenitore, sfruttamento del vano cavo della schiena per elettrificazione verticale.



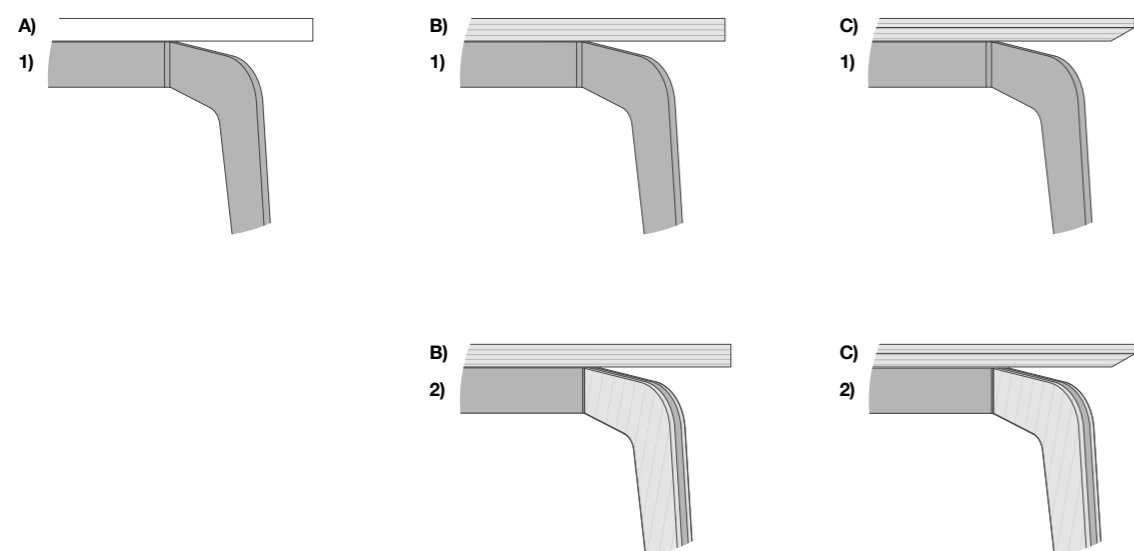
Tipologie piano | desk top types | types de plateau | tipos de sobre



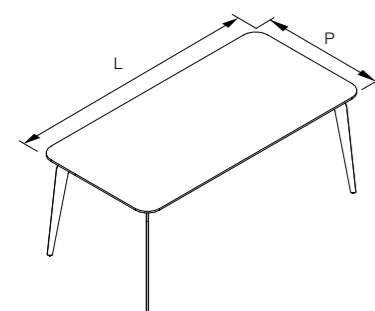
Tipologie gamba | leg types | types de pied | tipos de pata



Combinazioni piano/gamba | top/leg combinations | combinaisons plateau/pied | combinaciones sobre/pata

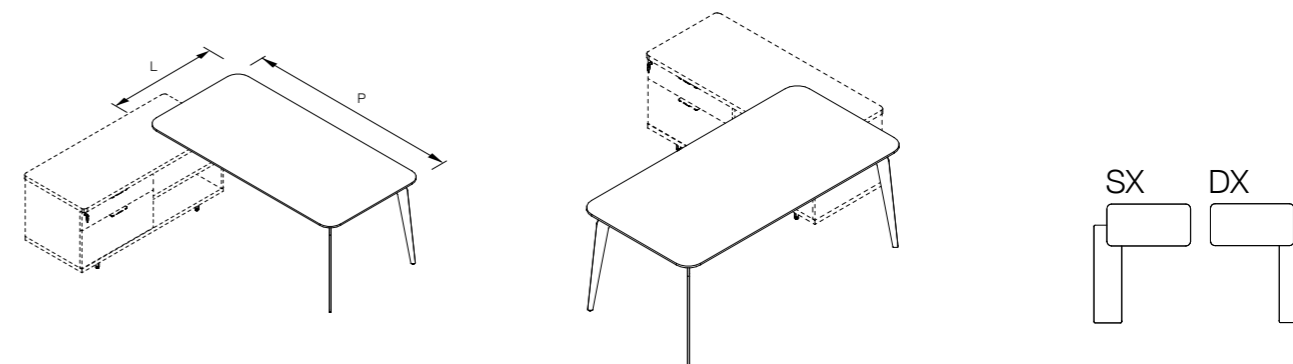


Scrivanie | desks | bureaux | mesas



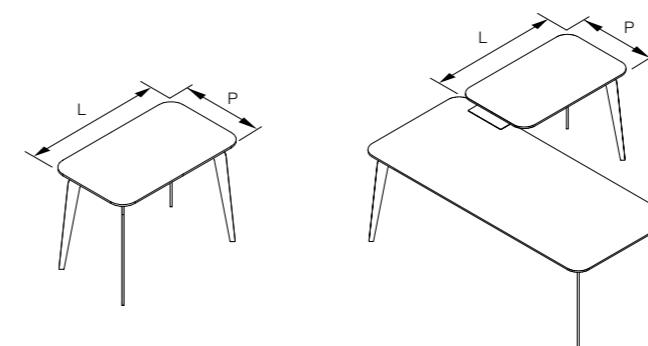
H 73,4 28 14/16"					
	L 180 70 14/16"	L 200 78 12/16"	L 220 86 10/16"	L 240 94 8/16"	
P 90 35 7/16"	•	•	•	•	

Scrivanie per contenitore | desks for service unit | bureaux pour meuble retour | mesas para mueble auxiliar



H 73,4 28 14/16"					
	L 180 70 14/16"	L 200 78 12/16"	L 220 86 10/16"	L 240 94 8/16"	
P 90 35 7/16"	•	•	•	•	

Dattilo | returns | retours | alas



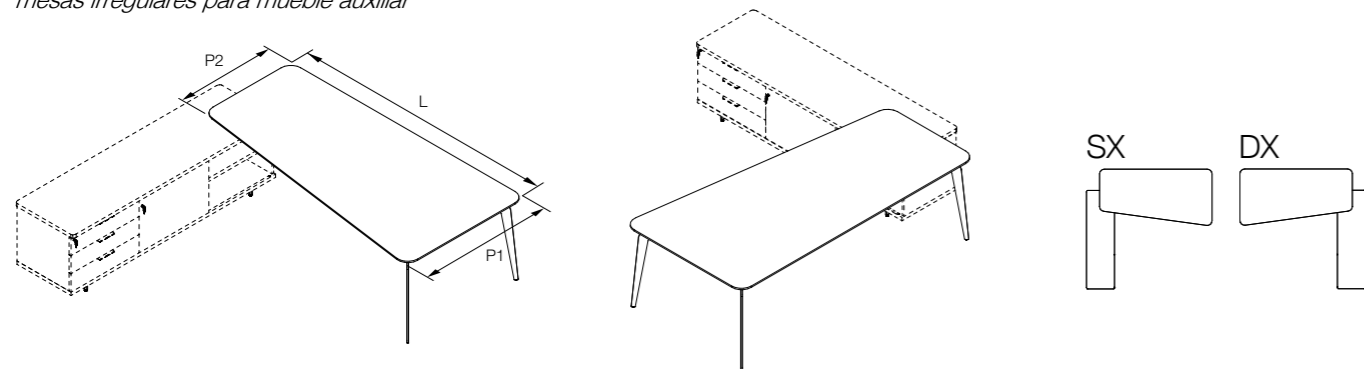
H 73,4 28 14/16"					
	L 80 31 8/16"	L 100 39 6/16"	L 120 47 4/16"		
P 60 23 10/16"	•	•	•		

Scrivanie sagomate | shaped desks | bureaux avec plateau trapèze | mesas irregulares



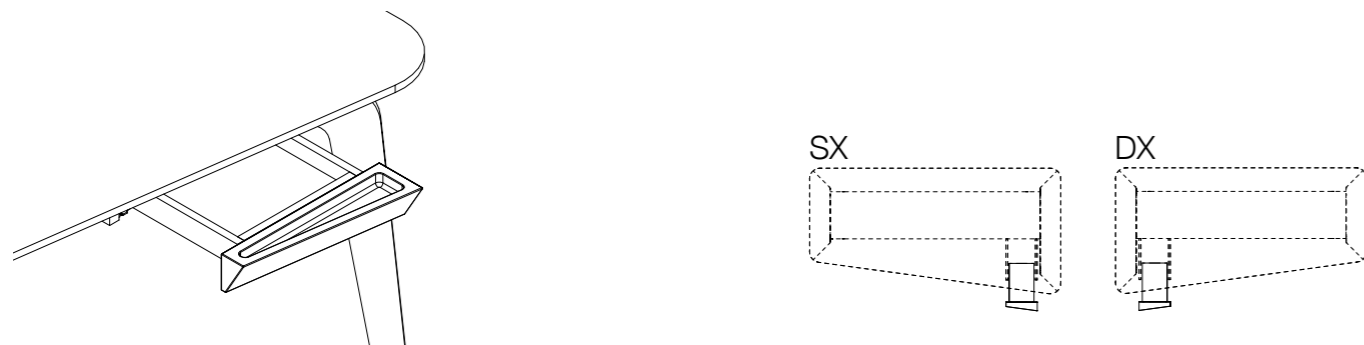
H 73,4 28 14/16"					
	L 240 94 8/16"				
P1 120 47 4/16" P2 90 35 7/16"	•				

Scrivanie sagomate per contenitore | *shaped desks for service unit* | *bureaux avec plateau trapèze pour meuble retour* | *mesas irregulares para mueble auxiliar*



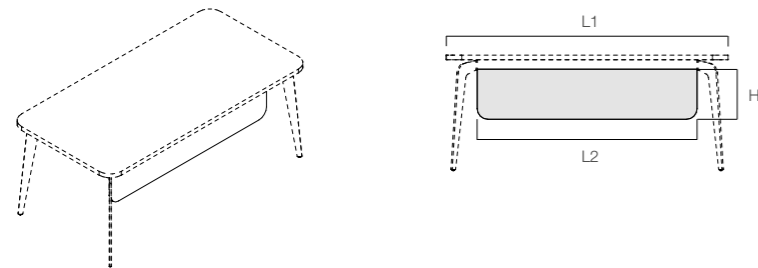
H 73,4 28 14/16"					
	L 240 94 8/16"				
P1 120 47 4/16" P2 90 35 7/16"	•				

Cassetto portapenne | *penholder drawer* | *tiroir à crayon* | *cajon portalápices*



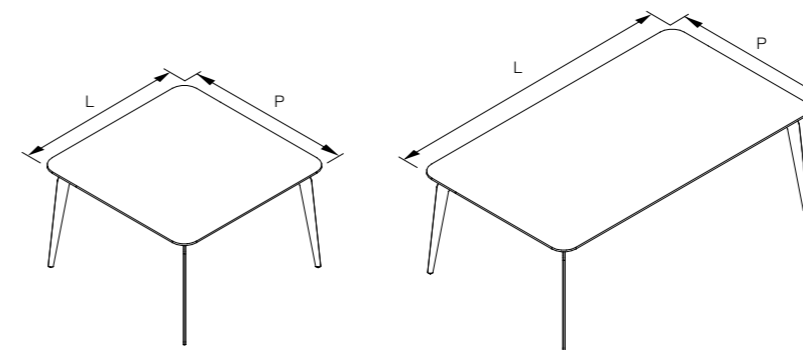
H 6 2 6/16"					
	L 30 11 13/16"				
P 45 17 12/16"	•				

Modesty panel | *modesty panel* | *voile de fond* | *faldón*

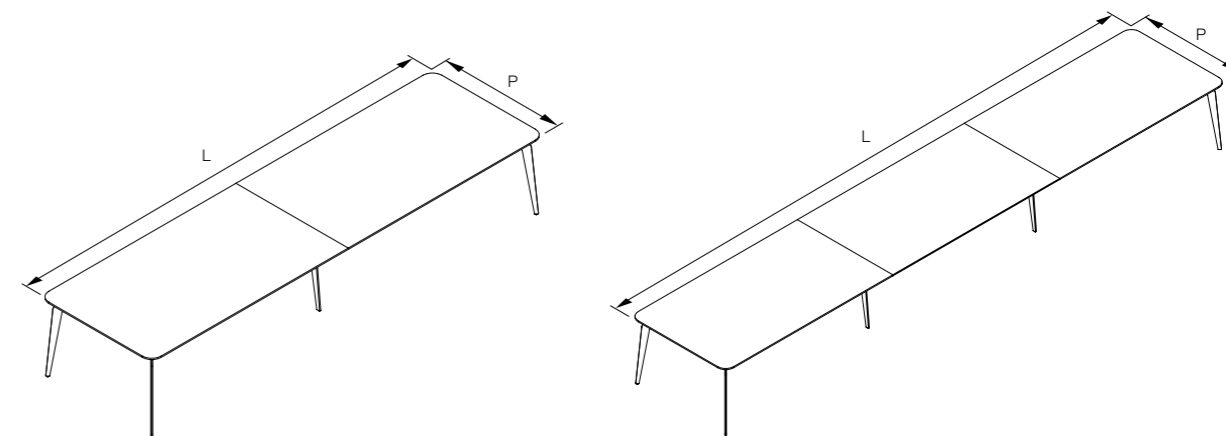


H 32 12 10/16"					
	L1 180 70 14/16" L2 140 55 2/16"	L1 200 78 12/16" L2 160 63"	L1 220 86 10/16" L2 180 70 14/16"	L1 240 94 8/16" L2 200 86 10/16"	
P 1,8 11/16"	•	•	•	•	

Tavoli riunione | *meeting tables* | *tables de réunion* | *mesas de juntas*

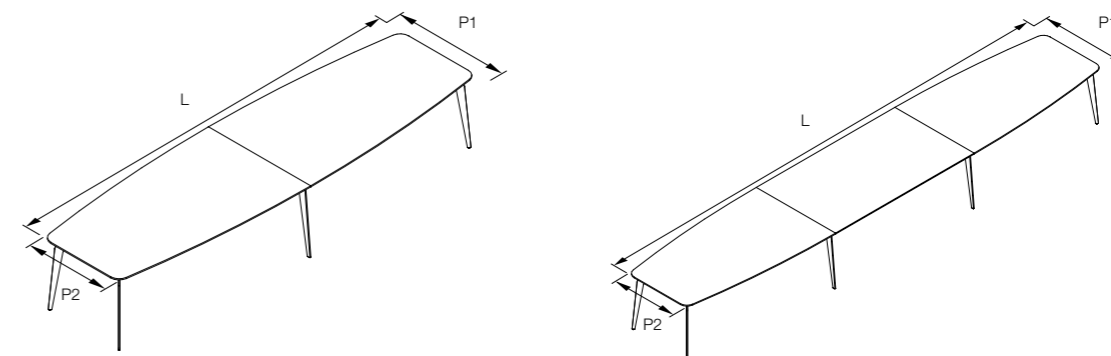


H 73,4 28 14/16"					
	L 120 47 4/16"	L 210 82 11/16"	L 280 110 4/16"		
P 120 47 4/16"	•	•	•		



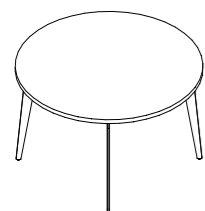
H 73,4 28 14/16"					
	L 420 165 6/16"	L 560 220 8/16"	L 630 248"		
P 120 47 4/16"	•	•	•		

Tavoli riunione sagomati | *barrel shaped meeting table* | *table de réunion en forme tonneau* | *mesa de juntas ovalada*



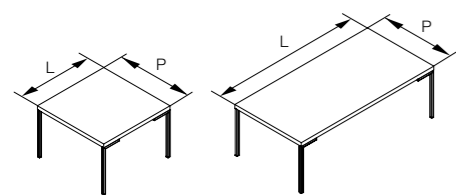
H 73,4 28 14/16"					
	L 420 165 6/16"	L 560 220 8/16"	L 630 248"		
P1 120 47 4/16" P2 90 35 7/16"	•	•	•		

Tavoli riunione rotondi | *round meeting tables* | *tables de réunion rondes* | *mesas de juntas redondas*



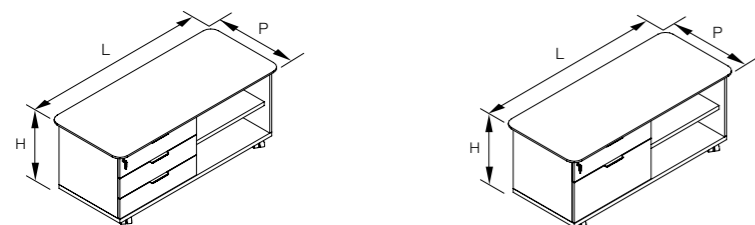
H 73,4 28 14/16"				
	Ø 120 47 4/16"	Ø 150 59 1/16"		
	•	•		

Tavolini da caffè Ciro | *Ciro coffee tables* | *tables basses Ciro* | *mesitas Ciro*



H 40 15 12/16"				
	L 60 23 10/16"	L 120 47 4/16"		
P 60 23 10/16"	•	•		

Mobili di servizio su ruote | *mobile service unit with casters* | *meuble retour mobile sur roulettes* | *armarios con ruedas*

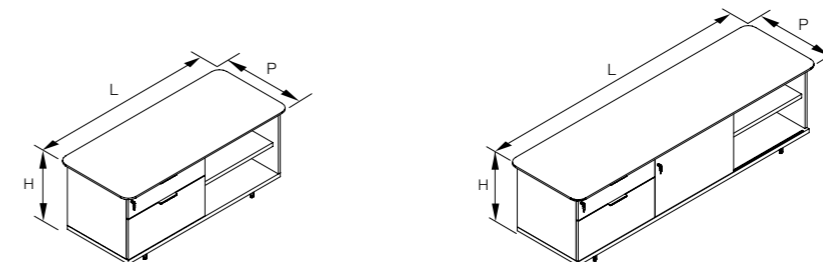
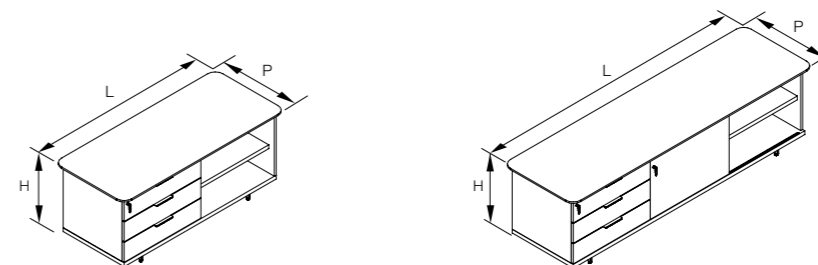


Sezione top | *top section* | *section top* | *sección top*

C) **legno**
wood veneer
bois
madera

H 63 24 13/16"				
	L 146 57 8/16"			
P 64 25 3/16"	•			

Mobili di servizio fissi | *feestanding service unit* | *meuble retour fixe sur patins* | *armarios con pies*

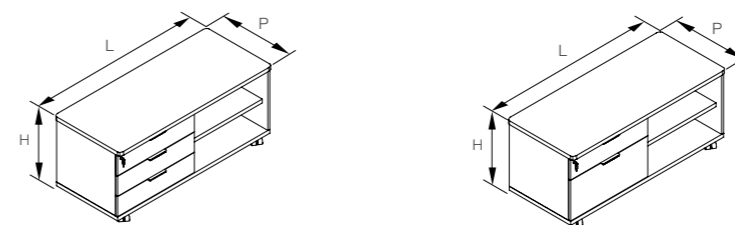


Sezione top | *top section* | *section top* | *sección top*

C) **legno**
wood veneer
bois
madera

H 63 24 13/16"				
	L 146 57 8/16"	L 216 85 1/16"		
P 64 25 3/16"	•	•		

Mobili di servizio su ruote | *mobile service unit with casters* | *meuble retour mobile sur roulettes* | *armarios con ruedas*

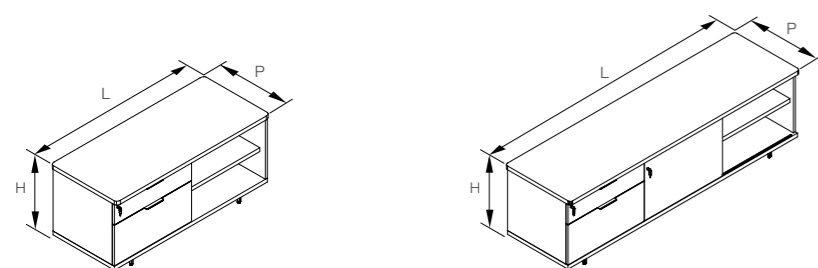
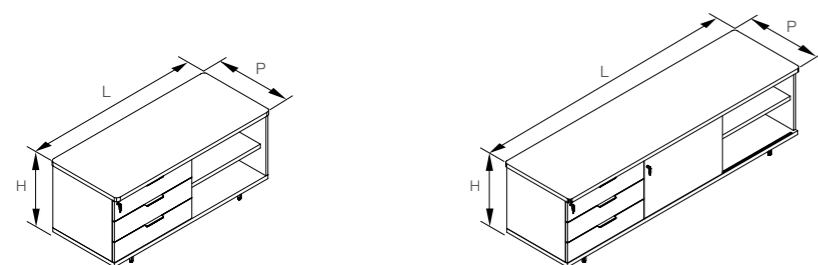


Sezione top | *top section* | *section top* | *sección top*



A) **melaminico**
Italian melamine
mélangine
melaminico

B) **legno**
wood veneer
bois
madera

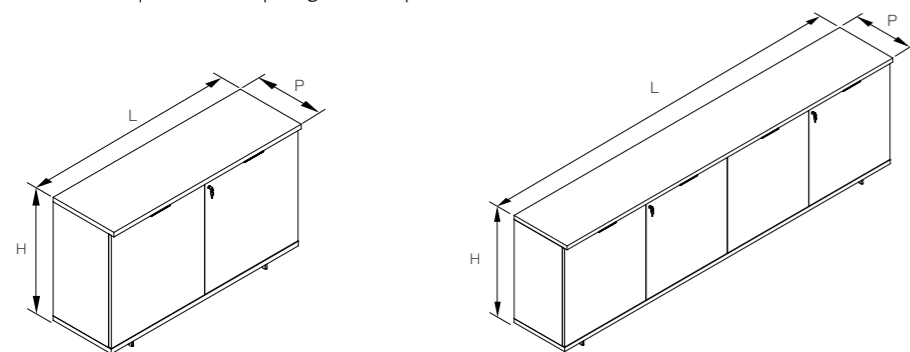
H 63 24 13/16"				
	L 138 54 5/16"			
P 60 23 10/16"	•			



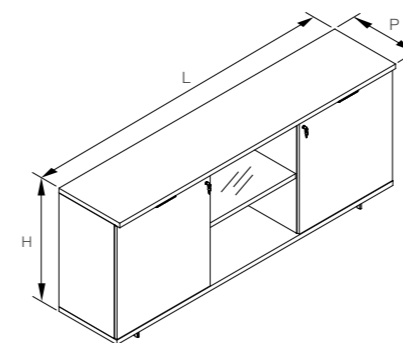
Sezione top | top section | section top |
sección top

- A)  melaminico
Italian melamine
mélamine
melaminico
- B)  legno
wood veneer
bois
madera

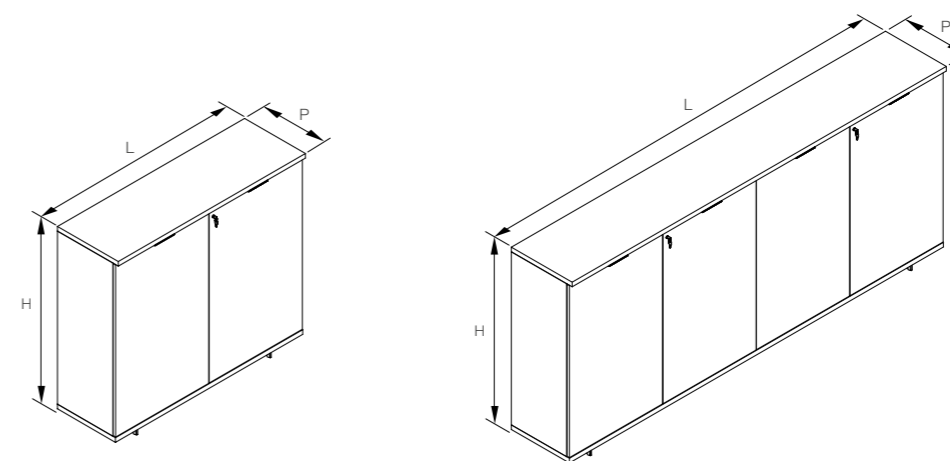
H 63 24 13/16"					
	L 138 54 5/16"	L 207 81 8/16"			
P 60 23 10/16"	•	•			



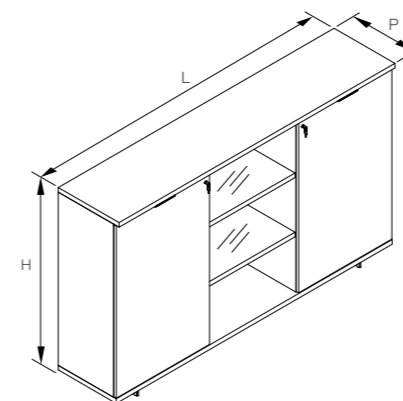
H 89 35 1/16"					
	L 140 55 2/16"	L 280 110 4/16"			
P 45 17 12/16"	•	•			



H 89 35 1/16"					
	L 207 81 8/16"				
P 45 17 12/16"	•				



H 127 50"					
	L 140 55 2/16"	L 280 110 4/16"			
P 45 17 12/16"	•	•			


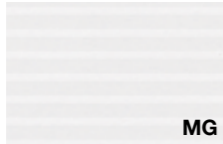



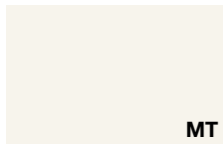






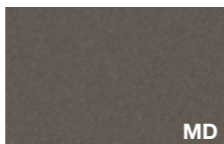
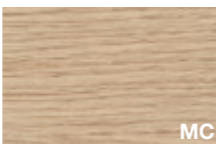


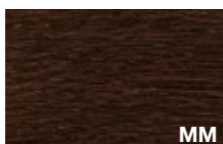




H 127 50"					
	L 207 81 8/16"				
P 45 17 12/16"	•				

Finiture | Finishes | Finitions | Acabados

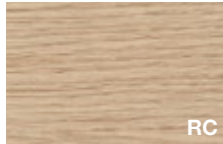


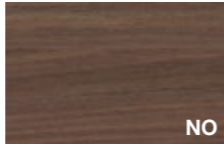

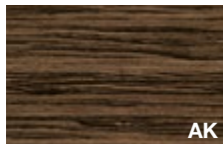

MEL Melaminico Melamine | Mèlaminé | Melaminico

TOP MOB MOD CRD

 Bianco rigato Rippled effect white Blanc avec rayures en sérigraphie Blanco rayado	 Grigio rigato Rippled effect grey Gris avec rayures en sérigraphie Gris rayado	 Nichel Nickel Nickel Niquel	 Cacao Cocoa Cacao Cacao	 Bianco White Blanc Blanco
 Talco Talco Talco Talco	 Ocra Ochre Ocre Ocre	 Terracotta Terracotta Terracotta Terracotta	 Safari Safari Safari Safari	 Noisette Noisette Noisette Noisette
 Verde Green Vert Verde	 Nero Black Noir Negro	 Blu notte Night blue Bleu nuit Azul noche	 Ardesia Ardesia Ardesia Pizarra	 Rovere chiaro Light oak Chêne clair Roble claro
 Rovere americano American oak Chêne américain Roble americano	 Rovere grigio Grey oak Chêne gris Roble gris	 Rovere moro Dark oak Chêne foncé Roble oscuro	 Noce Canaletto Canaletto Walnut Noyer Canaletto Nogal Canaletto	 Noce scuro Dark walnut Noyer foncé Nogal oscuro

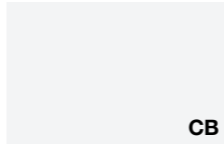

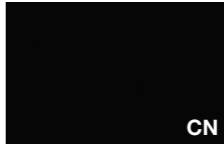




LGN Legno Wood | Bois | Madera

TOP MOB MOD CRD

 Rovere chiaro Light oak Chêne clair Roble claro	 Rovere grigio fumo Smoke grey oak Chêne gris de fumée Roble gris humo	 Rovere moro Dark oak Chêne foncé Roble oscuro	 Noce Canaletto Canaletto walnut Noyer Canaletto Nogal Canaletto	 Ebano silver Silver ebony Ebony silver Ebano plata
 Ebano Makassar Makassar ebony Ebony Makassar Ebano Makassar	 Noce termocotto Heat-treated walnut Noyer thermo traité Nogal termotratado			

CUO Cuio Leather | Cuir | Cuero

TOP MOD

 Bianco White Blanc Blanco	 Alluminio Aluminium Aluminium Aluminio	 Nero Black Noir Negro	 Testa di moro Brown Tête de maure Marron oscuro	 Caramello Caramel Caramel Caramelo
 Arancione Orange Orange Naranja	 Indaco Indigo Indigo Azul Indigo			

EPX Epossidico Epoxy | Époxy | Epoxi

STRU

 Bianco White Blanc Blanco	 Talco Talco Talco Talco	 Grigio Grey Gris Gris	 Beige Arizona Arizona beige Beige Arizona Beige Arizona	 Noisette Noisette Noisette Noisette
 Safari Safari Safari Safari	 Rame Copper Cuivre Cobre	 Terracotta Terracotta Terracotta Terracotta	 Rosso Jaipur Jaipur red Rouge Jaipur Rojo Jaipur	 Bronzo Bronze Bronze Bronze
 Blu notte Night blue Bleu nuit Azul noche	 Grigio Bromo Bromo grey Gris Bromo Gris Bromo	 Ardesia Ardesia Ardesia Pizarra	 Verde Comodoro Comodoro green Vert Comodoro Verde Comodoro	 Nero Black Noir Negro

Applicazioni finiture Finish application | Application finitions | Aplicacion acabados

 TOP Top Piano Plateau Sobre	 SCR Screen Screen Écran Panel	 MOD Modesty panel Modesty panel Voile de fond Faldón	 MOB Mobile di servizio Service unit Meuble de service Mueble de servicio	 STRU Struttura Structure Structure Structura
--	--	---	---	---

Ambiente e sicurezza | Environment and safety | Environnement et sécurité | Medio ambiente y seguridad

Ecologia: Alea utilizza per i suoi prodotti e i suoi imballi materiali facilmente separabili e riciclabili. (Immagine 1)

Catena Di Custodia COC: Alea si impegna ad utilizzare materiali legnosi certificati FSC® e pannelli a base di legno con certificazione CARB2.

I pannelli CARB2 presentano un rilascio di formaldeide inferiore rispetto al pannello E1 comunemente utilizzato (classe E1 secondo il DM 10/10/2008).

I prodotti certificati FSC® (License Code FSC-C118323) sono disponibili su richiesta: contattate i nostri uffici per maggiori informazioni. (Immagine 2)

LEED: Gli arredi di Alea possono contribuire al conseguimento del punteggio di certificazione LEED per i crediti indicati nei product badge. (Immagine 3)

Sistemi di Gestione certificati ISO 9001, ISO 14001, ISO 45001: Alea è attivamente impegnata nel raggiungere standard elevati di qualità e responsabilità attraverso l'adozione di sistemi di gestione certificati ISO per garantire prodotti e servizi di elevata qualità, in grado di soddisfare le aspettative dei clienti, di assicurare un ambiente di lavoro sicuro e di monitorare regolarmente l'impatto ambientale delle nostre attività. (Immagine 4)

Attestazione di prodotto: I prodotti Alea sono stati sottoposti a prove prestazionali presso laboratori di prova accreditati.

Copia dei rapporti di prova o delle attestazioni di conformità sono disponibili su richiesta. (Immagine 5)

Eco-friendly: Alea uses easily separable and recyclable materials for its products and packaging. (Image 1)

Chain of Custody (COC): Alea is committed to using FSC® certified wood materials and CARB2-certified wood-based panels. CARB2 panels have lower formaldehyde emissions compared to the commonly used E1 panels (class E1 according to the DM 10/10/2008). FSC® certified products (License Code FSC-C118323) are available upon request: please contact our offices for more information. (Image 2)

LEED: The A65 system can contribute to obtaining LEED certification points for the credits indicated in the product badges. (Image 3)

ISO 9001, ISO 14001, ISO 45001 Certified Management Systems: Alea is actively committed to achieving high standards of quality and responsibility through the adoption of ISO certified management systems to ensure high-quality products and services that meet customer expectations, provide a safe working environment, and regularly monitor the environmental impact of our activities. (Image 4)

Product Certification: Alea products have undergone performance tests by accredited testing laboratories. Copies of test reports or certificates of conformity are available upon request. (Image 5)



Ambiente e sicurezza | Environment and safety | Environnement et sécurité | Medio ambiente y seguridad

Écologie: Alea utilise pour ses produits et ses emballages des matériaux facilement séparables et recyclables. (Image 1)

Chaîne de contrôle COC: Alea a à cœur d'utiliser des matériaux en bois certifiés FSC® et des panneaux à base de bois avec la certification CARB2.

Les panneaux CARB2 présentent une émission de formaldéhyde inférieure à celle des panneaux E1 couramment utilisés (classe E1 selon le DM 10/10/2008). Les produits certifiés FSC® (Code de licence FSC-C118323) sont disponibles sur demande : veuillez contacter nos bureaux pour plus d'informations. (Image 2)

LEED: Le système A65 peut contribuer à l'obtention des points de certification LEED pour les crédits indiqués dans les badges produits. (Image 3)

Systèmes de gestion certifiés ISO 9001, ISO 14001, ISO 45001: Alea s'engage activement à atteindre des normes élevées de qualité et de responsabilité à travers l'adoption de systèmes de gestion certifiés ISO pour garantir des produits et services de haute qualité, répondre aux attentes des clients, assurer un environnement de travail sûr et surveiller régulièrement l'impact environnemental de nos activités. (Image 4)

Attestation de produit: Les produits Alea ont été soumis à des tests de performance dans des laboratoires d'essais accrédités. Des copies des rapports de tests ou des certificats de conformité sont disponibles sur demande. (Image 5)

Ecología: Alea utiliza para sus productos y embalajes materiales fácilmente separables y reciclables. (Imagen 1)

Cadena de Custodia COC: Alea se compromete a utilizar materiales de madera certificados por FSC® y paneles a base de madera con certificación CARB2.

Los paneles CARB2 presentan una emisión de formaldehído inferior en comparación con los paneles E1 comúnmente utilizados (clase E1 según el DM 10/10/2008). Los productos certificados por FSC® (Código de Licencia FSC-C118323) están disponibles bajo solicitud: por favor contacte a nuestras oficinas para más información. (Imagen 2)

LEED: El sistema A65 puede contribuir a la consecución de la puntuación de certificación LEED para los créditos indicados en los product badges. (Imagen 3)

Sistemas de Gestión Certificados ISO 9001, ISO 14001, ISO 45001: Alea está comprometida activamente en alcanzar altos estándares de calidad y responsabilidad mediante la adopción de sistemas de gestión certificados por ISO para garantizar productos y servicios de alta calidad, que cumplen con las expectativas de los clientes, aseguran un entorno de trabajo seguro y monitorean regularmente el impacto ambiental de nuestras actividades. (Imagen 4)

Certificación de Producto: Los productos Alea han sido sometidos a pruebas de rendimiento en laboratorios acreditados. Las copias de los informes de prueba o los certificados de conformidad están disponibles bajo solicitud. (Imagen 5)



Le finiture contenute nella stampa sono puramente indicative e non sono di riferimento per le forniture del prodotto
Due to the printing process, finishes shown in this document are for illustration only. The finish on the final item may differ slightly from the printed illustration
Les finitions contenues dans l'impression sont purement indicatives et ne sont pas pertinentes pour les fournitures du produit
Los acabados contenidos en la impresión son puramente indicativos y no son de referencia para los suministros del producto

concept & graphic design
Alea marketing + communication

design
Filippon & Mirto Antonel

art direction
Mirto Antonel

AF/CACB/AB



GLOBAL HEADQUARTERS AND SHOWROOM : Via Col de Rust, 19 - 33070 Sarone (PN) - Italia : Tel ++39 0434 777 333
email: info@aleaoffice.com **PARIS SHOWROOM** : 176 Avenue Charles de Gaulle 92200, Neuilly-sur-Seine - France **NORTH AMERICAN
HEADQUARTERS** : Midtown 2, 3449 NE 1st Avenue L-32, Miami, FL 33137 - USA : Tel ++1 305 470 1200 - email: info@alea-usa.com
ALEA UK OFFICE AND SHOWROOM : 50-54 Clerkenwell Road, London EC1M 5PS - email: info@aleaoffice.com